

C2115

Praktický úvod do superpočítání

VI. lekce

Petr Kulhánek

kulhanek@chemi.muni.cz

Národní centrum pro výzkum biomolekul, Přírodovědecká fakulta
Masarykova univerzita, Kamenice 5, CZ-62500 Brno

➤ **Architektura počítače**

CPU, paměť, grafický systém, disky, síť, periferie

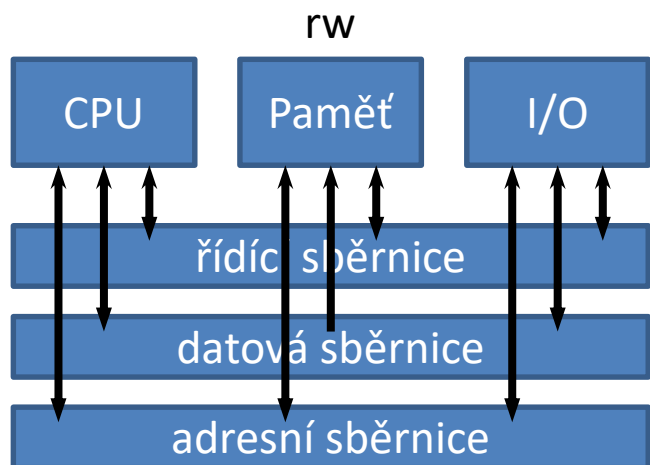
➤ **Spouštíme úlohy**

skripty vs programy, procesy, nohup, screen, VNC

Architektura počítače

Přehled

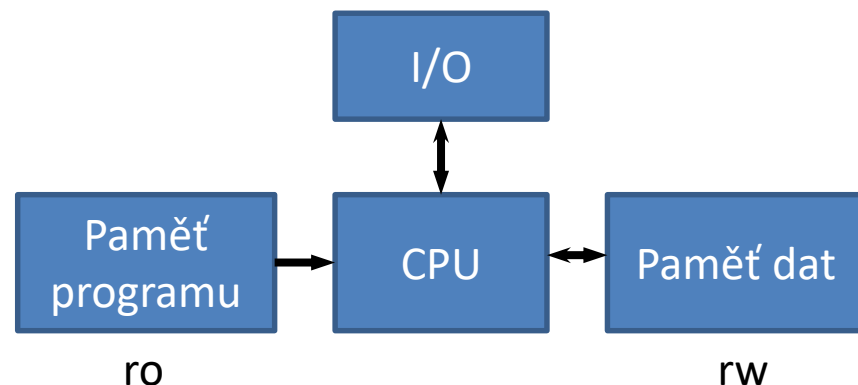
1945 von Neumannova architektura



- program může sebe modifikovat
- program a data nelze načítat současně

John von Neumann, původem maďarský matematik, působící ve spojených státech

1944 Hardwariská architektura

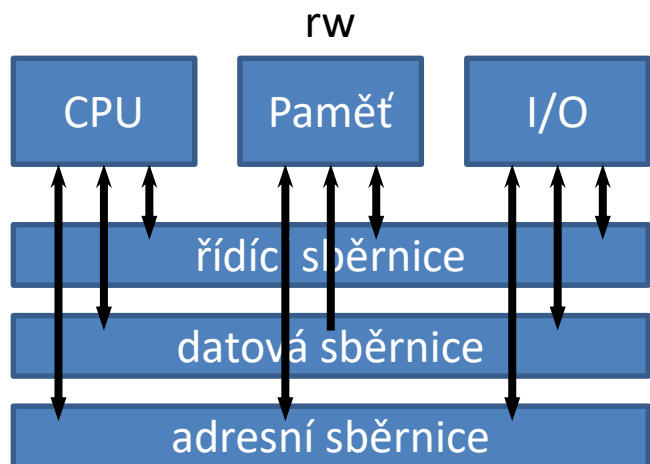


- program se nemůže modifikovat
- program a data se mohou načítat současně

Harvard Mark I - počítač složený z relé, 24 bitové instrukce

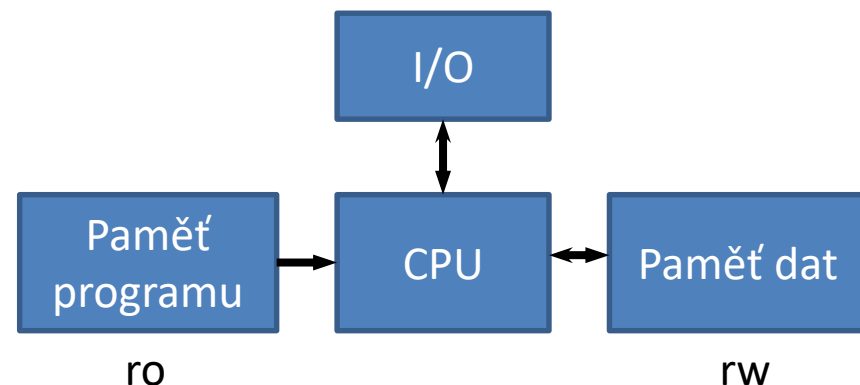
Přehled

1945 von Neumannova architektura



- program může sebe modifikovat
- program a data nelze načítat současně

1944 Hardwariská architektura



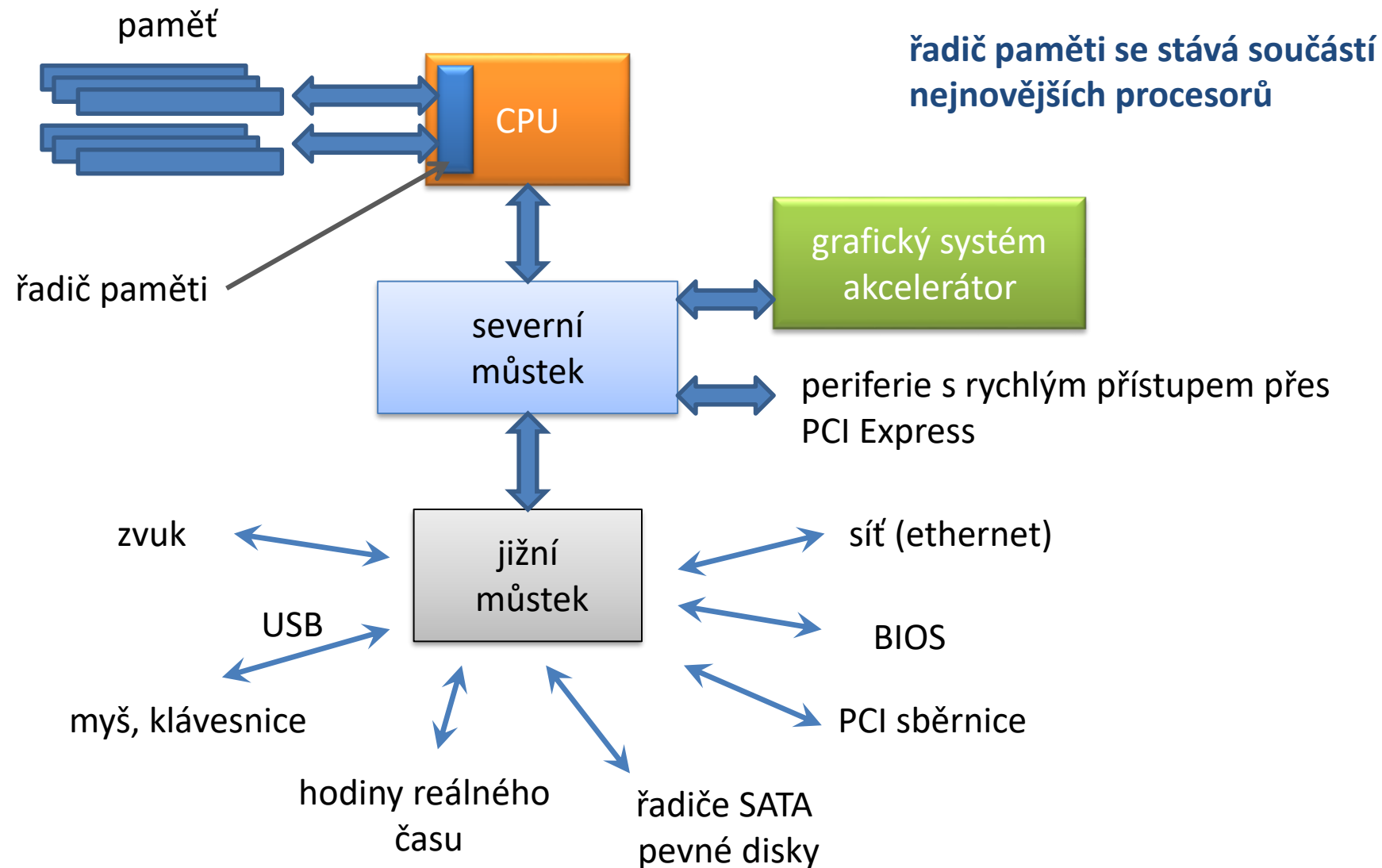
- program se nemůže modifikovat
- program a data se mohou načítat současně

v dnešních počítačích se kombinují obě architektury

John von Neumann, původem maďarský matematik, působící ve spojených státech

Harvard Mark I - počítač složený z relé, 24 bitové instrukce

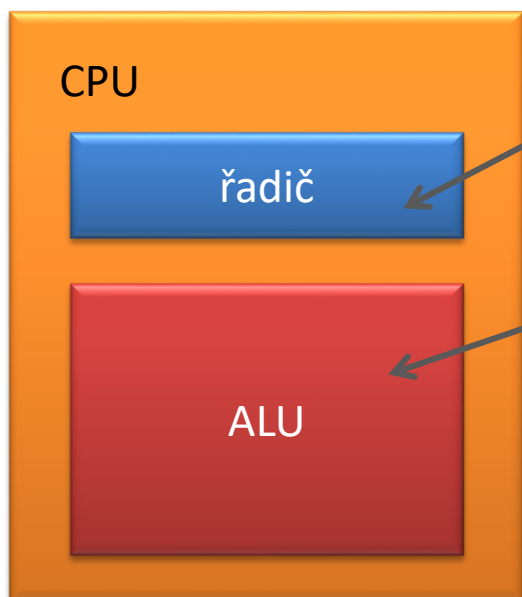
Typické schéma počítače



CPU

Procesor též **CPU** (anglicky **Central Processing Unit**) je základní součástí počítače; jde o velmi složitý sekvenční obvod, který **vykonává strojový kód** uložený v operační paměti počítače. Strojový kód je složen z jednotlivých strojových instrukcí počítačových programů nahraných do operační paměti.

www.wikipedia.org



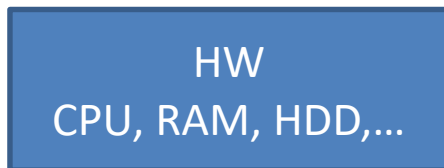
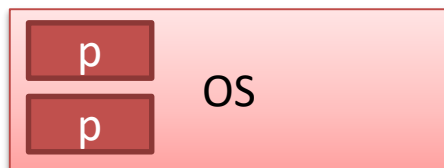
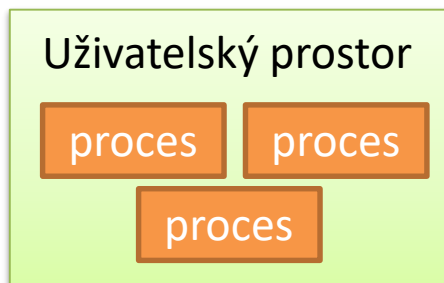
načítá strojové instrukce a data a připravuje jejich zpracování v ALU

ALU (arithmetic and logic unit), vykonává aritmetické operace, vyhodnocuje podmínky

sekvenční zpracovávání strojových instrukcí je řízeno vnitřním hodinovým taktem

Výpočetní úlohy

Úlohy vs Procesy



Proces (anglicky process) je v informatice název pro **spuštěný počítačový program**. Proces je **umístěn v operační paměti počítače** v podobě **sledu strojových instrukcí vykonávaných procesorem**. **Správu procesů vykonává operační systém**, který zajišťuje jejich oddělený běh, přiděluje jim systémové prostředky počítače a umožňuje uživateli procesy spravovat (spouštět, ukončovat atp.).

Multitasking (z angličtiny, multi = mnoho, task = úloha, používán ve víceúlohovém systému) označuje v informatice **schopnost operačního systému provádět několik procesů současně** (přinejmenším zdánlivě). Jádru operačního systému velmi rychle střídá na procesoru či procesorech běžící procesy (tzv. změna kontextu), takže uživatel počítače má dojem, že běží všechny současně.

upraveno z wikipedia.org

Výpočetní úloha je proces nebo skupina procesů.

Programy vs Skripty

Program je soubor strojových instrukcí zpracovávaných přímo procesorem. Program vzniká **překladem** zdrojového kódu programovacího jazyka.

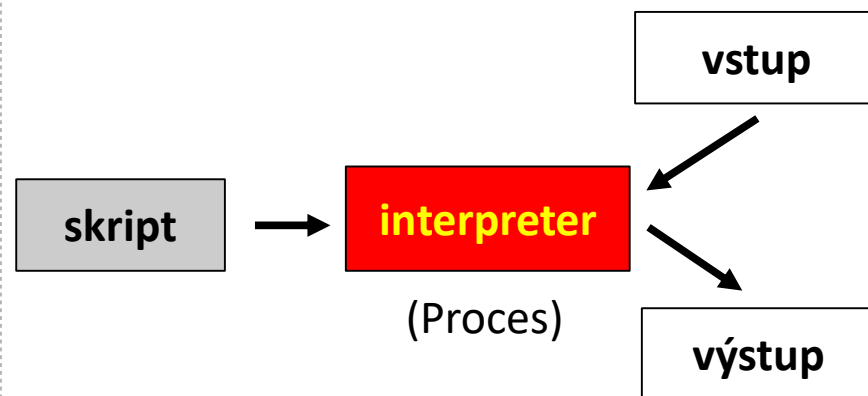
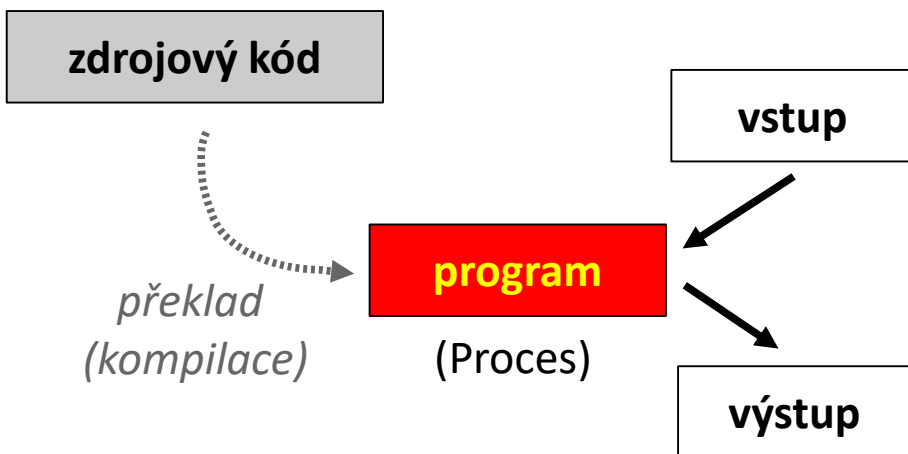
Překládané jazyky:

- C/C++
- Fortran

Skript je textový soubor obsahující příkazy a řídicí sekvence, které jsou vykonávány **interpretem** použitého **skriptovacího jazyka**.

Skriptovací jazyky:

- bash
- gnuplot
- awk
- JavaScript
- PHP



Programy vs Skripty

Programy určené pro **náročné vědeckotechnické výpočty** jsou vždy psané v **kompilovatelných programovacích jazycích**. Mezi tyto jazyky patří:

- Fortran
- C/C++

Skriptovací jazyky se pro náročné výpočty buď vůbec nepoužívají nebo se používají v **podpůrných částech výpočtů**, které nejsou výpočetně náročné.

Příkazy

top	průběžně zobrazuje procesy setříděné podle zátěže procesoru (ukončení klávesou q)
ps	vypíše procesy běžící v daném terminálu nebo podle zadaných specifikací (<code>ps -u user_name</code>)
pstree	vypíše procesy (stromový výpis)
type	vypíše cestu k standardní aplikaci/příkazu
kill	zašle signál procesu, lze použít k ukončení problematických programů
time	vypíše délku běhu procesu
ssh	spustí příkaz na vzdáleném počítači
sleep	spustí proces, který čeká po zadanou dobu
&	spustí proces na pozadí
wait	čeká na dokončení procesů na pozadí
nohup	spustí proces bez interakce s terminálem
screen	screen terminal multiplexer
vncserver	spustí VNC server
vncviewer	připojí se k VNC serveru

} tigervnc

Cvičení 1

1. Určete procentuální zastoupení programů napsaných v jazyku Fortran, C/C++ a jiný, které jsou uvedeny na následující stránce:

http://en.wikipedia.org/wiki/List_of_quantum_chemistry_and_solid_state_physics_software

Výsledek znázorněte ve formě výsečového grafu.

Poznámka: k řešení použijte příkazy grep a wc.

Spouštíme úlohy

Cvičení 2

1. Přihlaste se na uzel wolf39 ve dvou terminálech. V jednom spusťte příkaz:

```
$ top -u <login_name>
```

2. V druhém terminálu spusťte program pi (součástí systému). K čemu slouží?
3. Napište skript, který vypočítá číslo pi s přesností od 10 až po 10000 cifer. Výsledné čísla pí ukládejte do souboru pi.txt.
4. Skript spusťte na pozadí a odhlaste se z uzlu wol39.
5. Co se stane?
6. Znovu se přihlaste na uzel wolf39. Běžící úlohu zabijte.
7. Upravte skript tak, aby se výsledek vypisoval na standardní výstup. Skript spusťte znovu, tentokrát na popředí.
8. Co se stane, když dojde k přerušení síťového spojení? K čemu slouží signál SIGHUP?

Spouštění úloh

Pro spuštění úlohy, která je imunní vůči ukončení signálem SIGHUP, je možné použít:

- nohup (pro neinteraktivní úlohy)
- screen nebo tmux (pro interaktivní úlohy)
- VNC sezení (pro GUI úlohy)
- **dávkový systém**

Příkazy nohup, screen, tmux používáme pouze pro spouštění úloh na počítačích, kde není dostupný dávkový systém.

V superpočítačových centrech je možné tyto příkazy používat pouze v dávkových úlohách (screen, VNC) nebo pro spouštění servisních úloh (které nejsou výpočetně náročné) na čelních uzlech.

nohup

Typické použití:

```
$ nohup ./my_script &
```

Výstup ze skriptu *my_script* se připojí do souboru *nohup.out*.

screen

Typické použití:

```
$ screen  
win1$ ./my_script  
win1$                               # Ctrl+a d - odpojí sezení  
$ screen -list                       # vypise otevrena sezeni  
$ screen -r session.id               # pripoji se k sezeni
```

Cvičení 3

1. Přihlaste se na uzel wol39.
2. Otevřete sezení programem screen. Spusťte v něm skript na výpočet čísla π .
3. Odpojte se ze sezení a odhlaste se z uzlu wolf39.
4. Přihlaste se na uzel wolf39 a obnovte sezení v programu screen. Co pozorujete?

Virtual Network Computing (VNC) je grafický program, který umožňuje vzdálené připojení ke grafickému uživatelskému rozhraní pomocí počítačové sítě. VNC pracuje jako klient-server, kde server vytváří grafickou plochu v operační paměti počítače a komunikuje přes síť s klientem, který plochu zobrazuje uživateli (většinou na jiném počítači). Pro komunikaci se používá protokol RFB (anglicky remote framebuffer), jehož cílem je minimalizovat objem přenášených dat mezi klientem a serverem a umožnit tak komunikaci i přes pomalejší datové linky (např. přes Internet).

wikipedia.cz

Na počítačích, kde je omezena síťová komunikace (firewall) je nutné VNC spojení tunelovat pomocí ssh.

tigervnc

server

```
wolf39$ module add tigervnc
wolf39$ vncserver
..
VNCID: kulhanek@wolf39.ncbr.muni.cz:1
..
wolf39$
```

Při prvním spuštění VNC serveru se zadává **VNC heslo**. **Použijte silné heslo** (volte však jiné než máte u eINFRA účtu). Tímto heslem chráníte přístup k VNC sezení. Heslo se používá pro ověření vaší identity při navazování spojení VNC klientem.

klient

```
wolf01$ module add tigervnc
wolf01$ vncviewer kulhanek@wolf39.ncbr.muni.cz:1
```

Poznámka: tigervnc v softwarové bázi Infinity, obsahuje upravené programy vncserver a vncviewer, které automaticky navazují spojení mezi VNC serverem a klientem přes ssh tunel.

Cvičení 4

1. Spusťte na uzlu wolf39 vncserver z modulu tigervnc a připojte se k němu z vaší pracovní stanice. Ve VNC sezení spusťte program VMD a v něm otevřete model nanovlákná chitinu. Sezení nechte otevřené.
2. Přihlaste na uzel wolf39 a spusťte na něm program VMD (za použití exportu displeje) a v něm opět zobrazte model nanovlákná chitinu.
3. Srovnejte rychlost interaktivní práce s programem VMD, který zobrazuje pomocí VNC a přímo. Pozorování diskutujte.