

# **Fyzikální praktikum 2**

## **Předmět F3240**

Návody k úlohám

únor 2013, revize únor 2016

Kolektiv autorů

Ústav fyziky kondenzovaných látek

Přírodovědecká fakulta Masarykovy univerzity

Brno

## **Fyzikální praktikum 2**

### **Předmět F3240**

podzimní semestr

Seznam úloh:

1. Studium elektromagnetické indukce.
2. Nelineární prvky.
3. Můstkové metody měření. Rozložení elektrostatického pole.
4. Pohyblivost částic.
5. Magnetické pole.
6. Relaxační kmity.
7. Odraz a lom světla.
8. Měření parametrů zobrazovacích soustav.
9. Závislost indexu lomu skla na vlnové délce světla. Refraktometr.
10. Polarizace světla.
11. Interference, difrakce.
12. Spektroskopické metody.

Doplňky:

Zpracování výsledků měření.

Návod k používání osciloskopu.

## Fyzikální praktikum 2

# 1. Studium elektromagnetické indukce

### Úkoly k měření

#### Povinná část

- Změřte závislost tvaru napěťových pulzů na cívce na výchylce kyvadla s magnetem.
- Z předchozí závislosti určete poloměr cívky a magnetický moment magnetu.

#### Varianty povinně volitelné části

- A. Studujte tlumení indukovaných pulzů.
- B. Studium činnosti galvanoměru.

### Povinná část

#### Teorie

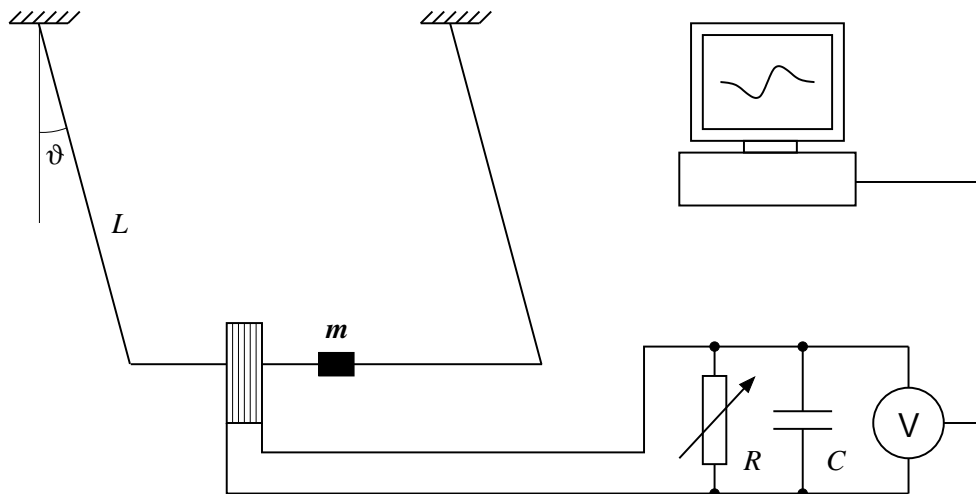
Jedním z pilířů elektrodynamiky je Faradayův zákon [1], který vyjadřuje vztah mezi napětím  $U$  indukovaným v uzavřené smyčce a časovou změnou magnetického toku  $\Phi$  procházejícího plochou smyčky:

$$U = -\frac{d\Phi}{dt}. \quad (1)$$

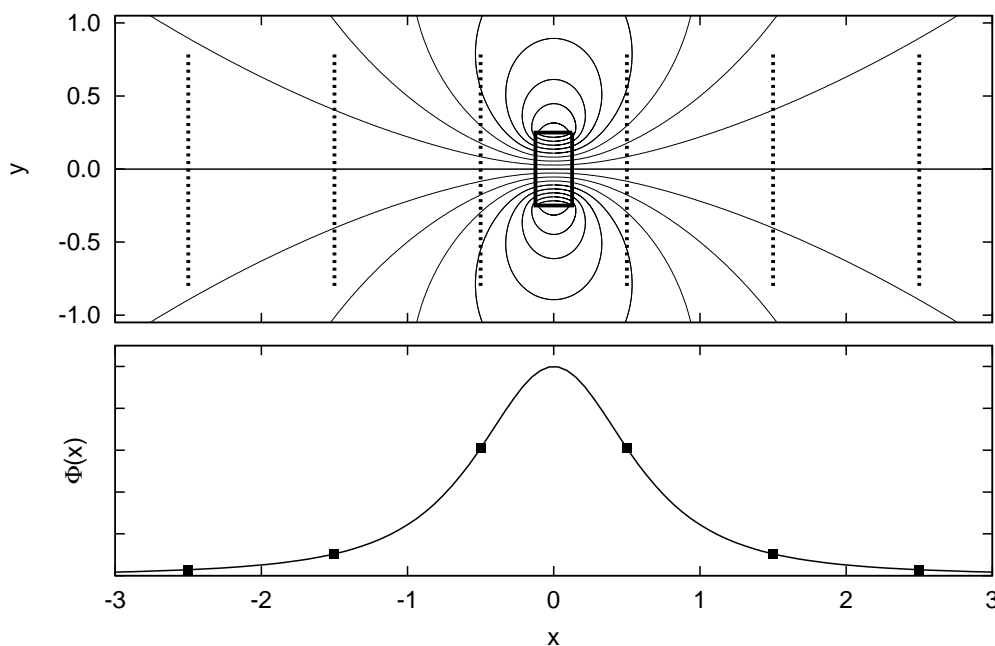
V této úloze<sup>1</sup> budeme studovat elektromagnetickou indukci v systému znázorněném na obrázku 1. Zdrojem magnetického pole je permanentní magnet upevněný na dvojitěm kyvadle. Při kmitavém pohybu magnet periodicky prolétává cívkou a indukuje v ní napěťové pulzy, jejichž časovou závislost zaznamenáváme.

Aby mohla být hodnota měřeného napětí přenesena do počítače, je třeba ji převést do číselné podoby. K tomu slouží tzv. analogově-digitální (AD) převodník – zařízení, na jehož vstupu je analogový signál (v našem případě napětí a převodník tak slouží jako voltmetr) a na výstupu číselná (digitální) reprezentace tohoto signálu. AD-převodník použitý v praktiku má rozlišení 8 bitů, tedy osm číslic ve dvojkové soustavě. Je schopen rozeznat  $2^8 = 256$  úrovní napětí, což při jeho napěťovém rozsahu 2,5 V představuje měření s přesností 0,01 V.

<sup>1</sup>Sestavení úlohy bylo inspirováno článkem [2].



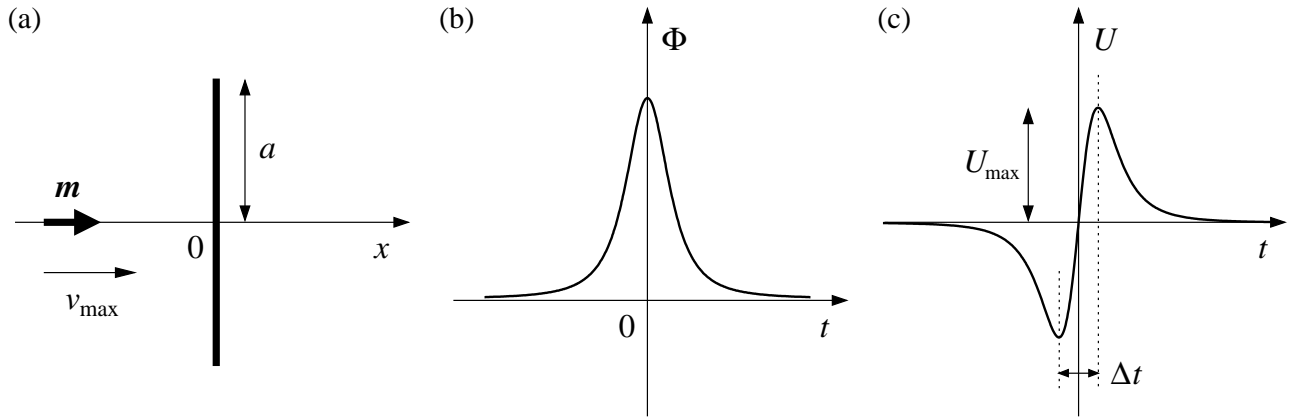
Obrázek 1: Schéma experimentálního uspořádání. Permanentní magnet prolétávající cívku v ní indukuje napětí, které je snímáno počítačem. Cívka je zatížena proměnným rezistorem o odporu  $R$ , což způsobuje elektromagnetické tlumení pohybu magnetu. Pro potlačení vysokofrekvenčního šumu můžeme paralelně k rezistoru zapojit kondenzátor s malou kapacitou  $C$  (řádově 100 nF).



Obrázek 2: Nahoře: Indukční čáry magnetického pole válcového magnetu, jehož osa je totožná s osou  $x$ . Dole: Magnetický indukční tok cívku souosou s magnetem v závislosti na její vzdálenosti od magnetu. Polohy cívky pro zvýrazněné body na křivce jsou znázorněny přerušovanými čarami v horním panelu.

### Průběh indukovaných napěťových pulzů

K indukci měřitelného napěťového pulzu dochází, pokud se magnet pohybuje v blízkosti snímací cívky. Pohyb magnetu vůči cívce v této oblasti můžeme pro jednoduchost nahradit rovnoměrným pohybem magnetu po ose cívky, popřípadě cívky po ose magnetu. Na obrázku 2 je ukázáno magnetické pole válcového permanentního magnetu. Uvažujme o cívce, která se pohybuje v poli magnetu, přičemž osa cívky splývá s osou magnetu. Tok magnetických indukčních čar cívku v závislosti na vzdálenosti cívky od magnetu je vynesena ve spodní části obrázku 2. Napětí, které



Obrázek 3: (a) Boční pohled na kruhový závit o poloměru  $a$ , jímž prolétá magnet s dipólovým momentem  $\mathbf{m}$ . (b) Časová závislost magnetického indukčního toku. (c) Napětí indukované v kruhovém závitě.

se v ní indukuje při jejím pohybu po ose, je podle Faradayova zákona (1) rovno záporně vzaté časové derivaci magnetického indukčního toku cívky. Přibližuje-li se cívka k magnetu, vzrůstá tok její plochou a objevuje se záporné indukované napětí. Při průchodu kolem magnetu dosahuje magnetický indukční tok maxima, jeho časová derivace a tedy indukované napětí je v tomto bodě rovno nule. Konečně při vzdalování indukční tok klesá a indukované napětí je kladné. Svého maxima (minima) nabude indukované napětí v místě, kde magnetický indukční tok klesá (roste) nejstrměji. Amplituda napěťového pulzu závisí na rychlosti pohybu. Čím rychleji se vůči sobě cívka a magnet pohybují, tím rychlejší jsou změny indukčního toku cívky, což má podle Faradayova zákona za následek vyšší hodnotu indukovaného napětí.

Jednoduchý kvantitativní popis našeho experimentu je možný v přiblížení, kdy permanentní magnet nahradíme magnetickým dipólem a cívku kruhovým závitěm. Dále budeme pohyb magnetu v těsné blízkosti cívky aproximovat rovnoměrným přímočarým pohybem po ose cívky rychlostí  $v_{\max}$ , která odpovídá nejnižšímu bodu skutečné kruhové trajektorie. Zjednodušená situace je znázorněná na obrázku 3a. Magnetické pole magnetického dipólu je dáno vztahem [3, 4] (v jednotkách SI <sup>2</sup>)

$$\mathbf{B}(\mathbf{r}) = \frac{\mu_0}{4\pi r^3} \left[ \frac{3(\mathbf{r} \cdot \mathbf{m})\mathbf{r}}{r^2} - \mathbf{m} \right], \quad (2)$$

kde  $\mathbf{r}$  je polohový vektor vztahovaný na magnetický dipól,  $\mathbf{m}$  magnetický dipólový moment a  $\mu_0$  je permeabilita vakua. Snadným výpočtem lze ověřit, že magnetický indukční tok pole magnetického dipólu orientovaného ve směru osy  $x$  plochou kruhového závitu je roven

$$\Phi(x) = \frac{\mu_0 m}{2} \frac{a^2}{(a^2 + x^2)^{3/2}}, \quad (3)$$

kde  $a$  je poloměr kruhového závitu, do jehož středu umístíme počátek osy  $x$ .

K určení napětí indukovaného v závitě při pohybu magnetu uijeme Faradayův zákon (1). Nechť v čase  $t = 0$ s prochází dipól středem cívky, pak je jeho souřadnice  $x$  vyjádřena vztahem  $x = v_{\max}t$ . Provedeme-li za tohoto předpokladu časovou derivaci magnetického indukčního toku (3), získáme pro napětí indukované v cívkě s  $N$  závitů:

$$U(t) = -N \frac{d\Phi}{dt} = \frac{3N\mu_0 m v_{\max}}{2a^2} \frac{v_{\max}t/a}{[1 + (v_{\max}t/a)^2]^{5/2}}. \quad (4)$$

<sup>2</sup>Jednotkou magnetické indukce je 1 T (tesla). Pojmenována byla po srbském fyzikovi Nikolovi Teslovi (1856 – 1943).

Časový průběh magnetického indukčního toku a indukovaného napětí jsou vykresleny v obrázku 3b,c. Křivka závislosti indukovaného napětí na čase obsahuje jedno minimum a jedno maximum, které nám umožní zavést šířku pulzu  $\Delta t$  jako časový rozdíl mezi okamžikem maximálního a minimálního napětí a amplitudu napěťového pulzu  $U_{\max}$ . Je-li indukované napětí popsáno rovnicí (4), najdeme minimum napětí v bodě  $t_{\min} = -a/2v_{\max}$  a jeho maximum v bodě  $t_{\max} = +a/2v_{\max}$ . Šířka pulzu je tedy nepřímo úměrná rychlosti průletu:

$$\Delta t = a v_{\max}^{-1} . \quad (5)$$

Dále můžeme určit amplitudu napětí

$$U_{\max} = \frac{24}{25\sqrt{5}} \frac{N\mu_0 m}{a^2} v_{\max} , \quad (6)$$

která je naopak přímo úměrná rychlosti prolétajícího magnetu.

Zbývá určit rychlost  $v_{\max}$ , nejsnáze ze zákona zachování energie. Je-li hmotnost magnetu spolu s jeho nosníkem rovna  $M$ , platí

$$\frac{1}{2} M v_{\max}^2 = M g L (1 - \cos \vartheta_{\max}) , \quad (7)$$

kde  $g$  je zemské tíhové zrychlení,  $L$  délka kyvadla a  $\vartheta_{\max}$  úhlová amplituda jeho kmitů. Odtud

$$v_{\max} = 2\sqrt{gL} \sin\left(\frac{\vartheta_{\max}}{2}\right) \approx \sqrt{gL} \vartheta_{\max} . \quad (8)$$

## Úkoly

1. Změřte závislost amplitudy a šířky napěťového pulzu indukovaného v cívce na úhlové amplitudě kmitů (a tedy na rychlosti magnetu prolétajícího cívkou) a ověřte, že přibližně platí  $U_{\max} \sim \vartheta_{\max}$  a  $\Delta t \sim \vartheta_{\max}^{-1}$ .
2. Užitím vztahu (5) mezi šířkou pulzu a rychlostí průletu určete efektivní poloměr použité cívky. S pomocí parametrů cívky a vztahu (6) dále odhadněte magnetický dipólový moment použitého magnetu.

## Varianta A: Tlumení pohybu magnetu

### Teorie

V předchozí povinné části jsme uvažovali o netlumeném kmitavém pohybu magnetu s konstantní amplitudou výchylky. Ve skutečnosti bude ovšem pohyb tlumený a to mechanicky (kvůli odporu vzduchu) a elektromagneticky (je-li snímací cívka zatížena odporem). Časová závislost poklesu amplitudy v důsledku těchto dvou tlumení má odlišný charakter, který nám umožní v experimentu rozlišit režim s převážně mechanickým a převážně elektromagnetickým tlumením.

Vyšetříme nejprve případ mechanického tlumení přičemž budeme sledovat úbytek mechanické energie  $E = Mv_{\max}^2/2$ . Předpokládejme, že odporová síla způsobená třením o vzduch při nízkých rychlostech je úměrná rychlosti magnetu<sup>3</sup>,  $F = kv$ . Pokud je tlumení pohybu malé, můžeme pohyb magnetu během jednoho kyvu popsat vztahem  $\vartheta = \vartheta_{\max} \cos \omega t$ , kde  $\vartheta_{\max}$  je amplituda kmitů v daném okamžiku a  $\omega = 2\pi/T$  je frekvence kmitů. Rychlost magnetu je v tomto případě

<sup>3</sup>Skutečný charakter odporové síly bude zřejmě mnohem složitější. Použitý předpoklad však dává výsledky v přibližném souladu s experimentálně stanoveným poklesem amplitudy.

rovna  $v = -v_{\max} \sin \omega t$ , kde  $v_{\max} = \vartheta_{\max} \omega L$ . Úbytek mechanické energie během jednoho kyvu, který získáme integrací výkonu odporové síly

$$\Delta E = \int_0^{T/2} Fv \, dt = \int_0^{T/2} k v_{\max}^2 \sin^2 \omega t \, dt = \frac{1}{4} T k v_{\max}^2, \quad (9)$$

je malý vůči  $E$  a pro pozvolna klesající  $E$  je tak možné sestavit diferenciální rovnici

$$\frac{dE}{dt} \approx -\frac{\Delta E}{T/2} = -\frac{1}{2} k v_{\max}^2 = -\frac{k}{M} E. \quad (10)$$

Řešením této rovnice s počáteční podmínkou  $E(0) = E_0$  zjistíme, že mechanická energie, maximální rychlost magnetu i amplituda jeho kmitů exponenciálně klesají s časem

$$E(t) = E_0 e^{-kt/M}, \quad v_{\max}(t) \sim \sqrt{E} \sim e^{-\beta t}, \quad \vartheta_{\max}(t) \sim e^{-\beta t}, \quad \text{kde } \beta = \frac{k}{2M}. \quad (11)$$

Nyní uvažujme o případě, kdy je tlumení pohybu magnetu čistě elektromagnetické. Ke ztrátě mechanické energie dojde při průletu magnetu cívkou, kdy indukované napětí vyvolá proud cívkou a její pole pak brzdí pohyb magnetu. Úbytek mechanické energie během jednoho kyvu stanovíme pomocí ztrátového výkonu na zatěžovacím odporu  $R$  a vlastním odporu cívky  $R_c$

$$\Delta E = \int_{\text{průlet}} \frac{U^2}{R + R_c} dt. \quad (12)$$

Vzhledem k tomu, že amplituda napětí je úměrná  $v_{\max}$  a čas průletu je úměrný  $v_{\max}^{-1}$ , je úbytek energie úměrný  $v_{\max}$ . Podrobný výpočet využívající vztahu (4) ukazuje, že

$$\Delta E = K v_{\max}, \quad \text{kde } K = \frac{45\pi}{512} \frac{N^2 \mu_0^2 m^2}{(R + R_c) a^3}. \quad (13)$$

V analogii s rovnicí (10) můžeme psát

$$\frac{dE}{dt} \approx -\frac{\Delta E}{T/2} = -\frac{2K}{T} v_{\max} = -\frac{2K}{T} \sqrt{\frac{2E}{M}} \quad \text{odkud} \quad \sqrt{E(t)} = \sqrt{E_0} - \frac{K}{T} \sqrt{\frac{2}{M}} t. \quad (14)$$

Řešením rovnice jsme tedy našli lineární pokles amplitudy kmitů v čase ( $\vartheta_{\max} \sim \sqrt{E}$ ):

$$\vartheta_{\max}(t) = \vartheta_{\max}(0) - \alpha t, \quad \text{kde } \alpha = \frac{2K}{TM\sqrt{gL}}. \quad (15)$$

Tento vztah je možné použít, dokud je amplituda kmitů dostatečně velká. Poté přestává platit rovnice (13) a především výchozí předpoklad o malém relativním úbytku mechanické energie během jednoho kyvu.

Při určení amplitudy kmitů z měřené závislosti amplitudy indukovaného napětí je třeba vzít v úvahu, že amplituda napětí závisí také na odporu v obvodu. Skutečně naměřené napětí je rovno napětí pouze na zatěžovacím odporu

$$U_{\max, \text{measured}} = U_{\max, \text{theoretic}} \frac{R}{R + R_c}, \quad (16)$$

kterážto oprava je podstatná pro malé hodnoty zatěžovacího odporu. Závislost amplitudy napětí na výchylce byla měřena v povinné části. Alternativně je možno určit amplitudu kmitů z šířky pulsu  $\Delta t$ , kde není žádná korekce nutná.

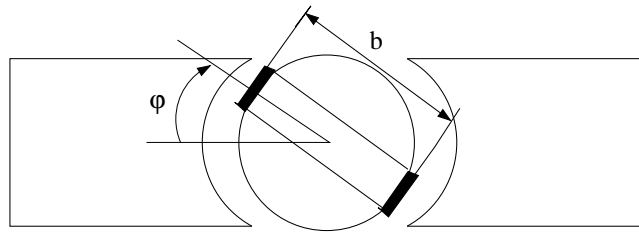
## Úkoly

1. Pro několik hodnot zatěžovacího odporu  $R$  sledujte tlumení kmitavého pohybu magnetu a určete časovou závislost amplitudy kmitů  $\vartheta_{\max}$ . Využijte přitom amplitudy napětí i šířky jednotlivých napěťových pulzů. V případě malého zatěžovacího odporu byste měli pozorovat lineární pokles amplitudy kmitů [viz. (15)], v opačném případě je charakter poklesu spíše exponenciální [viz. rovnice (11)].
2. Ověřte, zda je směrnice poklesu amplitudy kmitů pro případ dominantního elektromagnetického tlumení nepřímo úměrná  $R + R_c$ , jak předpovídá teorie.
3. Stanovte koeficient útlumu  $\beta$  pro případ dominujícího mechanického tlumení.

## Varianta B: Studium činnosti galvanoměru

### Teorie

Nejobyklejší typ galvanoměru je tvořen otočnou cívkou umístěnou v dutině mezi póly permanentního magnetu podle obrázku 4. Vhodným uspořádáním můžeme dosáhnout toho, že v dutině



Obrázek 4: Schéma galvanoměru s otočnou cívkou.

je konstantní hodnota magnetické indukce  $B$ . Na cívkou s  $N$  závity o rozměrech  $a$ ,  $b$  působí při průchodu proudu  $I_g$  silový moment daný vztahem

$$M_g = Fb = BNabI_g = BS I_g, \quad (17)$$

kde  $S = Nab$  je sumární plocha cívkou. Tento moment vychyluje cívkou o úhel  $\varphi$ . Proti výchylce působí torzní moment závěsného vlákna

$$M_d = -D\varphi, \quad (18)$$

kde  $D$  je torzní moment vlákna závěsu. Při pohybu cívkou na ni dále působí odpor prostředí úměrný rychlosti s koeficientem odporu prostředí  $K$

$$M_o = -K \frac{d\varphi}{dt}. \quad (19)$$

V pohybující se cívkou v magnetickém poli se také indukuje proud  $I_i$

$$I_i = \frac{E}{R_g + R_0 + R_2}, \quad (20)$$

kde  $E$  je indukované elektromotorické napětí,  $R_g$  vnitřní odpor galvanoměru a  $R_0 + R_2$  je celkový odpor v obvodu galvanoměru. Magnetický tok cívkou  $\Phi$  je

$$\Phi = BS \sin \varphi, \quad E = -\frac{d\Phi}{dt}, \quad E = -BS \cos \varphi \frac{d\varphi}{dt}. \quad (21)$$



Indukovaný proud pak vyjádříme v aproximaci malých výchylek jako

$$I_i = -\frac{BS}{R_0 + R_2 + R_g} \frac{d\varphi}{dt}. \quad (22)$$

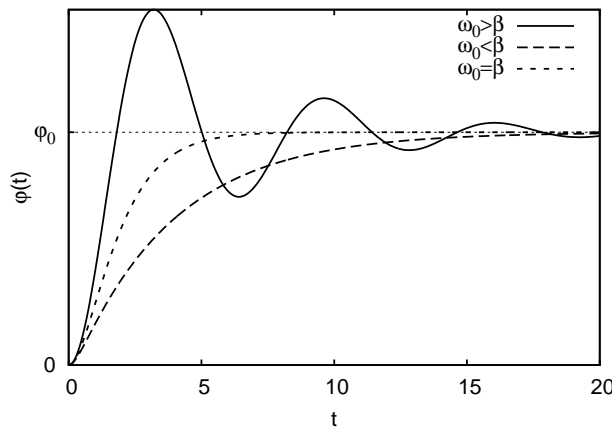
Silový moment způsobený indukovanými proudy je

$$M_i = BSI_i = -\frac{B^2S^2}{R_0 + R_2 + R_g} \frac{d\varphi}{dt}. \quad (23)$$

Pohybová rovnice cívky pro otáčivý pohyb kolem osy má tvar

$$J \frac{d^2\varphi}{dt^2} = M_g + M_d + M_o + M_i. \quad (24)$$

Pohybovou rovnici můžeme přepsat do tvaru



Obrázek 5: Průběh výchylky galvanoměru v závislosti na čase pro případy slabého, silného a kritického tlumení.

$$\frac{d^2\varphi}{dt^2} + 2\beta \frac{d\varphi}{dt} + \omega_0^2 \varphi = f, \quad (25)$$

kde

$$\beta = \frac{K}{2J} + \frac{B^2S^2}{2J(R_0 + R_2 + R_g)}, \quad \omega_0^2 = \frac{D}{J}, \quad f = \frac{BSI_g}{J}. \quad (26)$$

Pohyb cívky galvanoměru charakterizuje vlastní frekvence  $\omega_0$  a útlumová konstanta  $\beta$ , která se skládá ze složky mechanického útlumu  $\frac{K}{2J}$  a elektrického  $\frac{B^2S^2}{2J(R_0+R_g)}$ . Rovnovážná výchylka je dána vztahem

$$\varphi_0 = \frac{BSI_g}{D}. \quad (27)$$

Rovnovážná výchylka je úměrná ustálenému proudu tekoucímu galvanoměrem. Obecné řešení pohybové rovnice můžeme vyjádřit ve tvaru

$$\varphi(t) = C_1 e^{\lambda_1 t} + C_2 e^{\lambda_2 t} + \varphi_0, \quad (28)$$

kde  $C_{1,2}$  jsou integrační konstanty a kořeny charakteristické rovnice vyjádříme jako

$$\lambda_{1,2} = -\beta \pm \sqrt{\beta^2 - \omega_0^2}. \quad (29)$$

Řešení pohybové rovnice může spadat do jednoho ze tří případů podle chování diskriminantu rovnice (29):

1.  $\beta^2 - \omega_0^2 < 0$  slabé tlumení, cívka vykonává tlumený harmonický pohyb podle vztahu

$$\varphi(t) = \varphi_0 \left[ 1 - e^{-\beta t} \sqrt{1 + \beta^2/\omega^2} \sin(\omega t + \psi) \right], \quad (30)$$

kde frekvence  $\omega = \sqrt{\omega_0^2 - \beta^2}$  a fázový posun  $\operatorname{tg}\psi = \omega/\beta$ . Amplituda kmitavého pohybu se časem exponenciálně zmenšuje.

2.  $\beta^2 - \omega_0^2 > 0$  silné tlumení, cívka vykonává aperiodický pohyb podle vztahu

$$\varphi(t) = \frac{\varphi_0}{2} \left[ \frac{\beta - \delta}{\delta} e^{-(\beta+\delta)t} - \frac{\beta + \delta}{\delta} e^{-(\beta-\delta)t} + 2 \right], \quad (31)$$

kde  $\delta = \sqrt{\beta^2 - \omega_0^2}$ . Vždy platí  $\beta > \delta$ , a řešení je tedy součtem dvou exponenciálních klesajících funkcí.

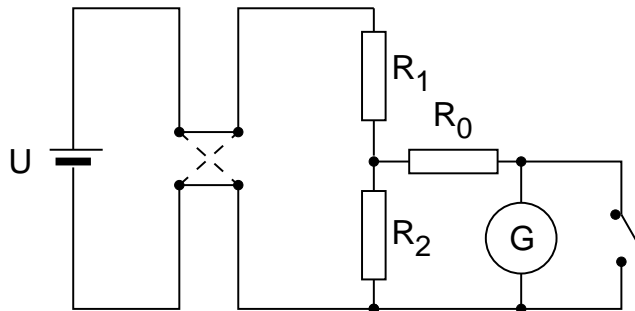
3.  $\beta^2 = \omega_0^2$  kritické tlumení, řešením je vztah

$$\varphi(t) = \varphi_0 \left[ 1 - (1 + \beta t)e^{-\beta t} \right]. \quad (32)$$

V tomto případě je řešení součinem exponenciální a lineární funkce a systém opět vykonává aperiodický pohyb. Systém však dosahuje rovnovážné polohy rychleji než v jakémkoli jiném případě.

## Experimentální uspořádání

Galvanoměr zapojíme do obvodu podle schématu na obrázku 6. Odporů  $R_1$  a  $R_2$  tvoří dělič napětí, jejich velikost je třeba zvolit s ohledem na proudový rozsah galvanoměru, aby nedošlo k jeho poškození. Pohyb cívky galvanoměru je dán konstantou útlumu galvanoměru  $\beta$ . Mechanická část konstanty útlumu galvanoměru je konstantní, zatímco její elektrickou složku můžeme ovlivnit velikostí odporu  $R_0$ . Existuje kritická hodnota odporu  $R_{0k}$ , pro niž platí  $\beta = \omega_0$ . V takovém případě systém dosahuje rovnovážné polohy nejrychleji.



Obrázek 6: Schéma zapojení obvodu s galvanoměrem.

Hodnotu konstanty útlumu můžeme určit v případě, že systém vykonává tlumený harmonický pohyb, tedy pro  $R_0 > R_{0k}$ . Rozkmitáme-li galvanoměr kolem nulové polohy, pak podle rovnice (30) maximální výchylky dosahuje galvanoměr v čase, kdy  $\sin(\omega t + \psi) = \pm 1$ .  $n$ -tého maxima dosahuje systém v čase  $t_n = \frac{nT}{2}$ , kde  $T = \frac{2\pi}{\omega}$  je perioda. Maximální výchylka závisí na čase podle vztahu

$$a_n = (-1)^n a_0 e^{-\beta n T/2}. \quad (33)$$

Logaritmus podílu dvou po sobě následujících maximálních výchylek se nazývá logaritmický dekrement útlumu a je definován vztahem

$$\Lambda = \ln \left| \frac{a_n}{a_{n+1}} \right| = \beta T/2, \quad (34)$$

který nám umožňuje určit koeficient útlumu pro různé hodnoty odporu  $R_0$ .

Podle vztahu (26) závisí koeficient útlumu na převrácené hodnotě odporu obvodu lineárně. Z uvedené závislosti můžeme určit hodnotu kritického odporu  $R_{0k}$ , kdy pro kritické tlumení platí  $\beta_k = \omega_0 = \frac{2\pi}{T_0}$ .

## Úkoly

1. Určete konstantu útlumu pro několik hodnot odporu  $R_0$ .
2. Stanovte hodnotu kritického odporu.

## Literatura:

- [1] R.P. Feynman, R.B. Leighton, M. Sands: *Feynmanovy přednášky z fyziky s řešenými příklady 2/3*, Fragment (2006).
- [2] A. Singh, Y.N. Mohapatra, S. Kumar, Am. J. Phys. **70**, 424 (2002).
- [3] D. Griffith, *Introduction to electrodynamics*, Prentice-Hall (1999).
- [4] J.D. Jackson: *Classical electrodynamics*, Willey (1999).

## Fyzikální praktikum 2

### 2. Nelineární prvky

#### Úkoly k měření

##### Povinná část

- Nelineární charakteristiky tranzistoru.

##### Varianty povinně volitelné části

- A. Unipolární tranzistor jako zesilovač napětí.
- B. Voltampérové charakteristiky LED diod.

#### Úvod

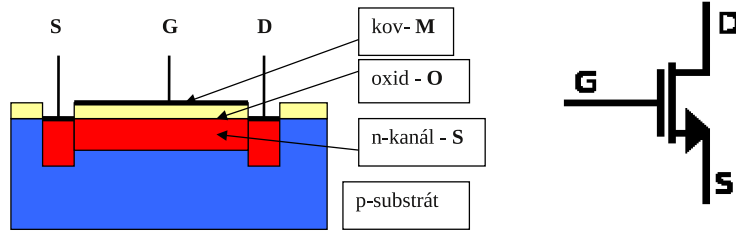
Nelineárním elektrickým prvkem rozumíme součástku, jejíž odpor závisí na protékajícím proudu nebo napětí. Taková součástka se neřídí Ohmovým zákonem a její voltampérová charakteristika je nelineární, je to například polovodičová dioda. Voltampérové charakteristiky některých prvků lze ovlivňovat. U fotodiody a fototranzistoru závisí tvar voltampérové charakteristiky na intenzitě světla dopadajícího na fotokatodu, resp. na p-n přechod, u bipolárního tranzistoru závisí kolektorová charakteristika na proudu báze a u unipolárního tranzistoru závisí výstupní charakteristika na napětí hradla. Tranzistory mohou pracovat v určitém elektrickém obvodu jako zesilovače napětí nebo proudu. Pak obvod do něhož přivádíme napětí, které chceme zesílit, je vstupní obvod a výstupní obvod je ten, ze kterého odebíráme zesílené napětí. Tomu odpovídá u unipolárního tranzistoru vstup mezi gate a source a výstup mezi drain a source. Takový elektronický prvek můžeme popsat třemi obecně nelineárními charakteristikami: vstupní charakteristikou, výstupní charakteristikou a převodní charakteristikou.

V této úloze vybereme unipolární tranzistor, u kterého změříme převodní a výstupní charakteristiky a z nich pak určíme parametry tranzistoru. V první volitelné části sestavíme z tranzistoru napěťový zesilovač a změříme jeho napěťové zesílení. To pak porovnáme se zesílením vypočteným z naměřených charakteristik. V druhé volitelné části se budeme zabývat činností tyristoru jako řízeného spínače pro výkonovou regulaci. Naměříme závislost výkonu na spotřebiči na době otevření tyristoru a porovnáme ji s teoretickou závislostí.

#### Povinná část

##### Teorie

Popíšeme kvalitativně princip činnosti unipolárního tranzistoru. Jak vyplývá z názvu, podílí se na vedení proudu tranzistorem pouze jeden typ nositelů, buď elektrony, nebo díry. Vždy jsou



Obrázek 1: Řez unipolárním tranzistorem MOS FET s n-kanálem a jeho značka.

to většinoví – majoritní – nositelé v části tranzistoru, který tvoří tzv. kanál. Elektrické přívody kanálu jsou source S (obdoba emitoru v bipolárním tranzistoru) a drain D (obdoba kolektoru v bipolárním tranzistoru). Proud tekoucí kanálem ovlivňuje napětí, které se vkládá mezi source a elektrodu, která je od kanálu izolovaná a nazývá se gate G (hradlo H). Hradlo je od kanálu izolováno buď p-n přechodem, takový tranzistor se označuje JFET (Junction Field Effect Tranzistor), nebo oxidovou vrstvou, pak jde o MOS FET (Metal Oxide Semiconductor Field Effect Tranzistor). Řez tímto unipolárním tranzistorem a jeho značka používaná ve schématech je na obr. 1.

Mezi source a drain je vodivý kanál jehož odpor určují geometrické rozměry kanálu, koncentrace a pohyblivost volných elektronů v něm. Vložíme-li mezi gate G a source S napětí  $U_G$  vnikne přes isolační vrstvu oxidu do kanálu elektrické pole, které ovlivní jeho geometrii i koncentraci elektronů. Odtud pochází název tranzistor řízený polem (FET – field effect transistor). Jsou možné čtyři typy těchto tranzistorů: s n-kanálem a s p-kanálem, oba mohou pracovat s ochuzováním kanálu (vodivý kanál existuje při nulovém napětí hradla), nebo s obohacováním (vodivý kanál při nulovém napětí hradla neexistuje a vytvoří se až při určitém napětí mezi hradlem a source, které bývá 1 až 5 V). Další informace se dají najít v odborné literatuře [1, 2].

### Statické charakteristiky tranzistoru

Proud  $I_D$  protékající ze zdroje v obvodu mezi drain a source můžeme tedy regulovat napětím na hradle  $U_G$ . Toto napětí může být kladné – proud vzrůstá, nebo záporné – proud se zmenšuje. Proud  $I_D$  závisí na napětí  $U_D$  a na napětí hradla  $I_D = f(U_D, U_G)$ . Teoretické odvození této závislosti značně přesahuje rozsah tohoto návodu, dá se však najít v dostupné literatuře [1, 2]. Závislost proudu  $I_D$  na napětích  $U_D$  a  $U_G$  se dá rozdělit do tzv. lineární (triódové) oblasti a saturační oblasti podle vztahu

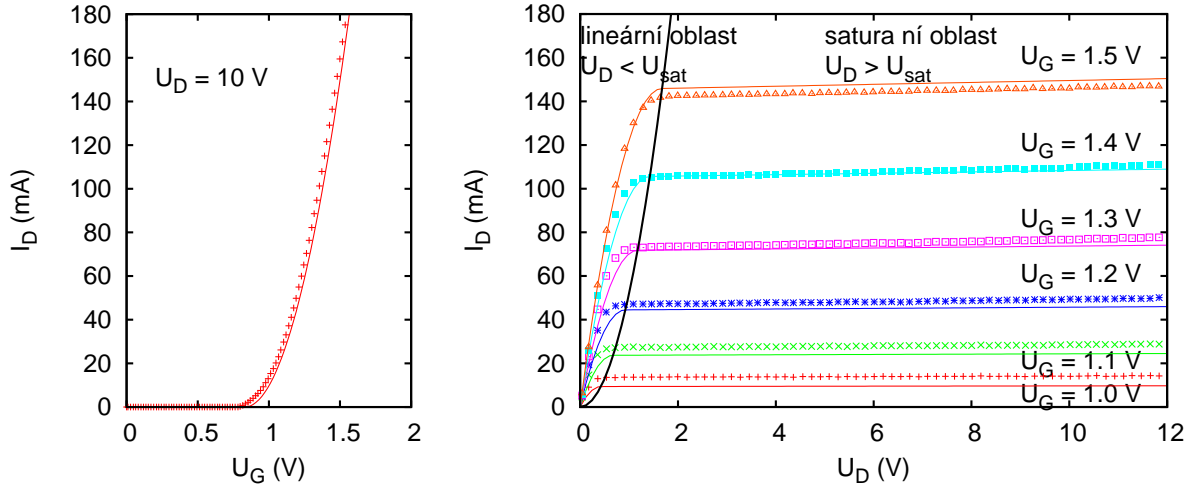
$$I_D = \begin{cases} 0, & \text{pro } U_G < U_T \\ K [(U_G - U_T)U_D - cU_D^2], & \text{pro } U_D < U_{Dsat} \text{ a } U_G > U_T \\ K/4c(U_G - U_T)^2 [1 + \lambda(U_D - U_{Dsat})], & \text{pro } U_D > U_{Dsat} \text{ a } U_G > U_T \end{cases} \quad (1)$$

kde  $U_T$  je prahové napětí (threshold voltage), při kterém vzniká vodivý kanál,  $U_{Dsat} = \frac{U_G - U_T}{2c}$  je saturační napětí při kterém dochází k přechodu z lineární do saturační oblasti,  $K$ ,  $c$  a  $\lambda$  jsou parametry tranzistoru obsahující mimo materiálové parametry jako je pohyblivost nositelů náboje také jeho rozměry, zejména délku a šířku vodivého kanálu a kapacitu hradla. Porovnání reálných a teoretických charakteristik pro tranzistor KF520 je v obrázku 2. Typické hodnoty parametru  $c$  jsou v rozmezí 1/2 až 1, parametr  $\lambda$  vyjadřující slabou závislost proudu na napětí  $U_D$  nabývá obvykle malých hodnot v řádu  $10^{-3} \text{ V}^{-1}$ . V lineární oblasti pro malá napětí  $U_D$  můžeme použít aproximaci

$$I_D = K(U_G - U_T)U_D, \quad \text{pro } U_D \ll U_{Dsat} = \frac{U_G - U_T}{2c}, \quad (2)$$

zatímco v saturační oblasti můžeme přibližně položit

$$I_D = I_{Dsat} = \frac{K}{4c}(U_G - U_T)^2, \quad \text{pro } U_D > U_{Dsat} = \frac{U_G - U_T}{2c}. \quad (3)$$



Obrázek 2: Tranzistor BS108: porovnání naměřené a teoretické převodní charakteristiky (vlevo), porovnání naměřených (body) a teoretických (čáry) výstupních charakteristik pro šest hodnot napětí na hradle (vpravo). Černá linie v pravém grafu odděluje lineární a saturační oblast.

Závislost výstupního proudu  $I_D$  na (vstupním) napětí hradla  $U_G$  při konstantním výstupním napětím  $U_D$  je statická převodní charakteristika tranzistoru:

$$I_D = f(U_G), U_D = \text{konst.} \quad (4)$$

Závislost výstupního proudu  $I_D$  na výstupním napětí  $U_D$  je výstupní charakteristika tranzistoru:

$$I_D = f(U_D), U_G = \text{konst.} \quad (5)$$

Měřením těchto charakteristik můžeme získat hodnoty parametrů tranzistoru z rovnice (1). Převodní charakteristika naměřená pro malé napětí  $U_D$  je lineární podle vztahu (2) a můžeme z ní proložením přímky určit prahové napětí  $U_T$  a koeficient  $K$ . Naměříme-li převodní charakteristiku v saturační oblasti můžeme proložením přímky podle vztahu

$$\sqrt{I_D} = \sqrt{\frac{K}{4c}}(U_G - U_T), \quad \text{pro } U_D > U_{Dsat} \quad (6)$$

určit prahové napětí  $U_T$  a koeficient  $K/4c$ . Koeficient  $K$  můžeme také určit z lineární části výstupní charakteristiky (2), známe-li prahové napětí  $U_T$ . Proložením přímky výstupní charakteristikou v saturační oblasti můžeme určit parametr  $\lambda$  podle vztahu (1).

Derivace převodní charakteristiky se nazývá statická strmost tranzistoru  $S$  a z teoretické závislosti (1) dostaneme

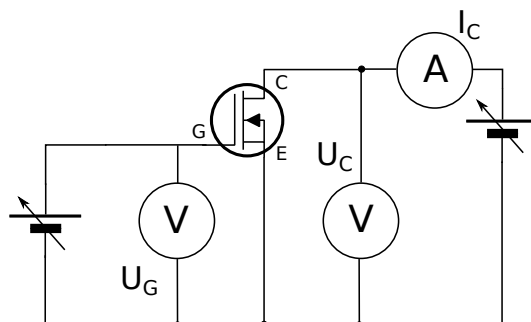
$$S = \left. \frac{\partial I_D}{\partial U_G} \right|_{U_D} = \begin{cases} KU_D, & \text{pro } U_D < U_{Dsat} \\ \frac{K}{2c}(U_G - U_T) \left[ 1 + \lambda \left( U_D - \left( 1 + \frac{1}{4c} \right) U_{Dsat} \right) \right] \approx \frac{K}{2c}(U_G - U_T), & \text{pro } U_D > U_{Dsat}. \end{cases} \quad (7)$$

Derivace výstupní charakteristiky určuje vnitřní odpor tranzistoru  $R_i$ :

$$R_i = \left. \frac{\partial U_D}{\partial I_D} \right|_{U_G} = \begin{cases} 1/[K(U_G - U_T - 2cU_D)], & \text{pro } U_D < U_{Dsat} \\ 4c/[\lambda K(U_G - U_T)^2], & \text{pro } U_D > U_{Dsat}. \end{cases} \quad (8)$$

Podobně definujeme zesilovací činitel tranzistoru  $\mu$ :

$$\mu = \left. \frac{\partial U_D}{\partial U_G} \right|_{I_D} = \begin{cases} \frac{U_D}{U_G - U_T - 2cU_D}, & \text{pro } U_D < U_{Dsat} \\ \frac{2}{\lambda(U_G - U_T)} \left[ 1 + \lambda \left( U_D - \left( 1 + \frac{1}{4c} \right) U_{Dsat} \right) \right] \approx \frac{2}{\lambda(U_G - U_T)}, & \text{pro } U_D > U_{Dsat}. \end{cases} \quad (9)$$



Obrázek 3: Schéma zapojení pro měření statických charakteristik unipolárního tranzistoru.

Převrácená hodnota zesilovacího činitele je průnik  $D$ :

$$D = \frac{1}{\mu}. \quad (10)$$

Takto definované veličiny splňují Barkhausenovu rovnici:

$$SR_i D = 1. \quad (11)$$

Pokud známe dva z těchto parametrů, třetí můžeme z této rovnice vypočítat. Na druhé straně nám tato rovnice umožňuje kontrolu správnosti určených parametrů. Všechny tři parametry tranzistoru jsou veličiny diferenciální a protože tranzistor je nelineární prvek, jejich hodnota závisí na bodu charakteristiky, ve kterém derivaci provádíme, tj. na bodu, ve kterém tranzistor pracuje. Tento bod se nazývá pracovní bod tranzistoru a je určen trojicí hodnot  $I_{D0}$ ,  $U_{D0}$ ,  $U_{G0}$ .

### Měření charakteristik tranzistoru

Hodnoty veličin  $S$ ,  $R_i$ ,  $\mu$  lze určit jednak výpočtem numerickým derivováním nebo ze směrnic příslušných charakteristik, jednak měřením pomocí aproximace derivací diferencemi, tedy přímým měřením podílu změny určité veličiny při malé změně jiné veličiny za konstantní hodnoty zbývajících veličin. Statické charakteristiky unipolárního tranzistoru měříme ručně v zapojení podle obr. 3.

### Úkoly

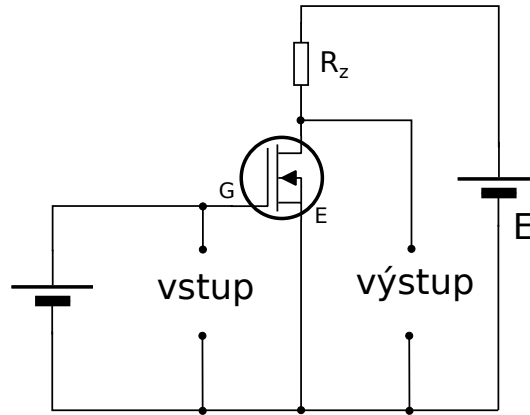
1. Zapojíme tranzistor podle obr. 3 a změříme jednu statickou převodní charakteristiku a jednu výstupní charakteristiku. Parametry, pro které měříme tyto charakteristiky, zvolíme tak, aby vybraný pracovní bod ležel na jejich průsečíku.
2. Připojíme tranzistor ke snímači charakteristik instalovaném v počítači a zobrazíme soustavu výstupních charakteristik. Charakteristiky vytiskneme. Návod na obsluhu snímače charakteristik je u PC v praktiku.
3. Z charakteristik určíme parametry tranzistoru ve zvoleném pracovním bodě, tj.  $S$ ,  $R_i$ . Určíme je jako směrnice tečny ke grafu příslušné (převodní nebo výstupní) charakteristiky v pracovním bodě. Z Barkhausenovy rovnice (11) pak dopočítáme  $\mu$ .

## Varianta A: Tranzistor jako zesilovač napětí.

### Teorie

Vyjádríme-li ze závislosti proudu  $I_D$  na napětí  $U_D$  a na napětí hradla  $U_G$

$$I_D = f(U_D, U_G) \quad (12)$$



Obrázek 4: Princip tranzistorového zesilovače napětí v zapojení se společným source.

změnu proudu jako totální diferenciál

$$dI_D = \frac{\partial I_D}{\partial U_D} dU_D + \frac{\partial I_D}{\partial U_G} dU_G \quad (13)$$

a použijeme-li definice strmosti a vnitřního odporu (7) a (8) obdržíme

$$dI_D = \frac{1}{R_i} dU_D + S dU_G. \quad (14)$$

Tento výsledek můžeme interpretovat jednak tak, že změnu proudu  $I_D$  způsobí změna napětí hradla  $U_G$  a změna napětí  $U_D$ , jednak tak, že změna napětí hradla způsobí změnu proudu  $I_D$  a tato změna proudu  $I_D$  způsobí změnu napětí  $U_D$ . Aby mohla nastat změna napětí  $U_D$  musíme zapojit do výstupního obvodu rezistor  $R_z$ , tzv. zatěžovací nebo pracovní odpor. Tak získáme zapojení uvedené na obr. 4, které představuje princip zesilovače napětí. Protože tranzistor má tři elektrody a jedna z nich je společná pro vstup i výstup existují tři možnosti zapojení tranzistoru v zesilovači: zapojení se společným source, se společným drain a se společným hradlem. Na obr. 4 je nejčastěji používané zapojení.

Pro okamžité hodnoty napětí ve výstupním obvodu platí II. Kirchhoffův zákon

$$E - I_D R_z - U_D = 0 \quad (15)$$

jeho diferencováním určíme změnu výstupního napětí způsobenou změnou proudu  $I_D$

$$dU_D = -R_z dI_D, \quad (16)$$

kteřou použijeme v (14) a určíme jednak dynamickou strmost  $S_d$

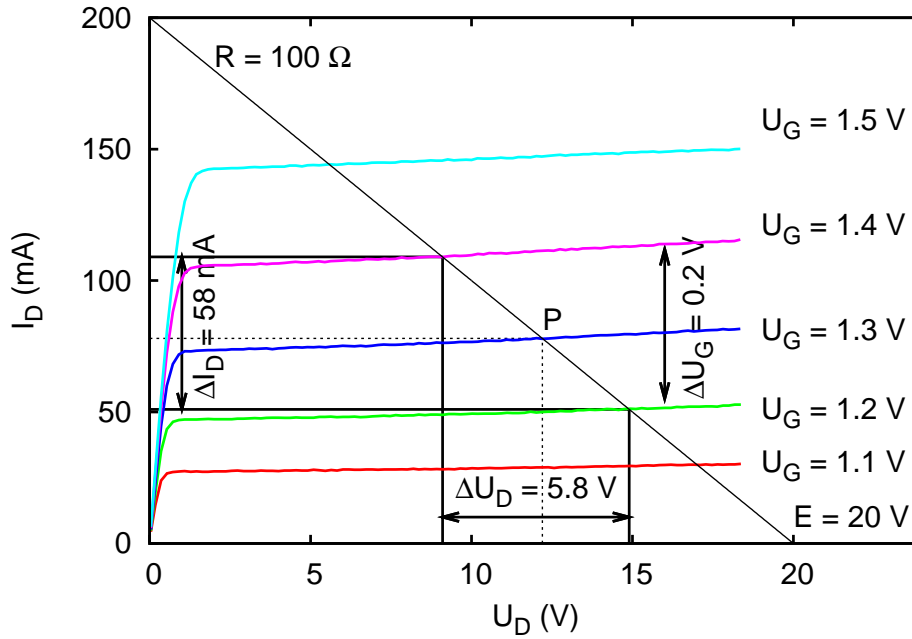
$$S_d \equiv \frac{dI_D}{dU_G} = \frac{S}{1 + \frac{R_z}{R_i}}, \quad (17)$$

jednak zesílení zesilovače  $A$

$$A \equiv \frac{dU_D}{dU_G} = \frac{\mu}{1 + \frac{R_z}{R_i}} = -S_d R_z. \quad (18)$$

Dynamická strmost je derivace dynamické převodní charakteristiky, což je charakteristika  $I_D = f(U_G)$ , při které není konstantní napětí  $U_D$ , to se mění díky přítomnosti zatěžovacího odporu. Pevným parametrem je napětí zdroje a zatěžovací odpor. Dynamickou převodní charakteristiku můžeme buď přímo změřit, nebo ji odvodit ze soustavy výstupních charakteristik při různých hodnotách napětí hradla. Pak má dynamická charakteristika tolik bodů, kolik statických charakteristik máme k dispozici. Zesílení zesilovače a dynamická strmost jsou určeny jednak statickými





Obrázek 5: Výstupní charakteristiky tranzistoru BS108 se zatěžovací přímkou ( $R_z = 100 \Omega$ ,  $E = 20\text{V}$ ) a pracovním bodem  $P$  ( $U_{D0} = 12,2\text{V}$ ,  $I_{D0} = 78\text{mA}$ ,  $U_{G0} = 1,3\text{V}$ ). Zesílení určené graficky je  $A_G = \Delta U_D / \Delta U_G = 29$ .

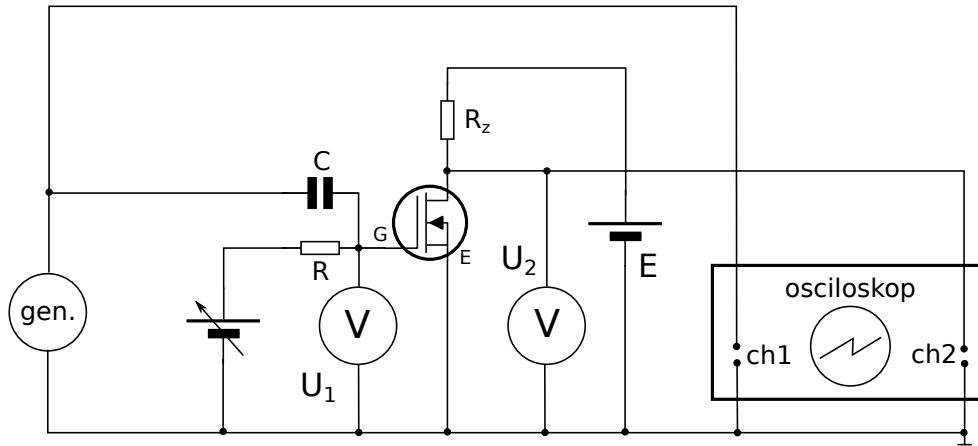
parametry tranzistoru  $S$ ,  $R_i$ , jednak zatěžovacím odporem  $R_z$  a napětím zdroje  $E$ . Protože statické parametry jsou definované jako derivace nelineárních charakteristik, budou jejich hodnoty závislé na místě, kde derivaci určujeme. Toto místo je pracovní bod  $P$  zesilovače a ten je určen proudem  $I_{D0}$  a napětím  $U_{D0}$  při napětí hradla  $U_{G0}$ . Pro určité napětí zdroje  $E$  a určitý zatěžovací odpor  $R_z$  nastavujeme pracovní bod stejnosměrným napětím hradla  $U_{G0}$ . Při určování pracovního bodu jde o hledání proudu  $I_{D0}$ , který protéká obvodem tvořeným zdrojem konstantního elektromotorického napětí  $E$  se sériově zapojeným rezistorem  $R_z$  a nelineárním prvkem tranzistorem- se známou charakteristikou. Jde tedy o řešení rovnice (15) vyjadřující pro výstupní obvod II. Kirchhoffův zákon se známou nelineární závislostí proudu  $I_D$  na napětí  $U_D$  vyjádřenou obecně funkcí (12). Protože máme k dispozici výstupní charakteristiky tranzistoru, buď v katalogu výrobce tranzistoru, nebo změřené, můžeme pracovní bod určit graficky takto: rovnici (15) přepíšeme do tvaru tzv. zatěžovací přímky

$$I_D = -\frac{1}{R_z}U_D + \frac{E}{R_z}, \quad (19)$$

která vyjadřuje závislost proudu protékajícího rezistorem na výstupním napětí  $U_D$ . Tento proud musí být stejný s proudem  $I_D$  tekoucím tranzistorem vyjádřeným funkcí (12). Zakreslíme-li zatěžovací přímkou do grafu výstupních charakteristik, bude průsečík zatěžovací přímky s výstupní charakteristikou určovat pracovní bod  $P$ , tj.  $U_{D0}$ ,  $I_{D0}$ , při  $U_{G0}$  parametru výstupní charakteristiky. Situace je znázorněna na obr. 5.

Změníme-li napětí hradla v okolí pracovního bodu o  $\Delta U_G$ , změní se proud  $I_D$  o  $\Delta I_D = S_d \Delta U_G$  a tato změna proudu vyvolá změnu výstupního napětí  $\Delta U_D = -R_z \Delta I_D$ . Poměr změny výstupního a hradlového (vstupního) napětí je napěťové zesílení tranzistorového zesilovače vyjádřené rovnicí (18). Dynamickou strmost  $S_d$  vypočítáme ze statické strmosti  $S$ , vnitřního odporu tranzistoru  $R_i$  a zatěžovacího odporu  $R_z$  z rovnice (17). Takto vypočítanou hodnotu zesílení označíme  $A_V = S_d R_z$ .

Zesílení tranzistorového zesilovače můžeme určit také graficky: Buď přímo pomocí výstupních charakteristik a zatěžovací přímky tak, jak je ukázáno na obr. 5, nebo pomocí dynamické převodní charakteristiky takto: Nejdříve sestojíme dynamickou převodní charakteristiku pro určitý



Obrázek 6: Schéma zapojení pro měření vlastností zesilovače.

zatěžovací odpor  $R_z$ , napětí zdroje  $E$  a známé výstupní charakteristiky tak, že určíme průsečíky zatěžovací přímky s výstupními charakteristikami. Ty určují dvojice  $U_G, I_D$ , které jsou body hledané charakteristiky. Body vyneseme do grafu a získáme dynamickou převodní charakteristiku. Pomocí tohoto grafu můžeme určit pro zvolenou hodnotu  $\Delta U_G$  příslušnou změnu proudu  $\Delta I_D$  a ze zatěžovací přímky pak určíme hodnotu  $\Delta U_D$ . Zesílení je pak

$$A_G = \frac{\Delta U_D}{\Delta U_G}. \quad (20)$$

Na obr. 5 je znázorněno pět průsečíků, které určují pět bodů dynamické převodní charakteristiky. Derivace této charakteristiky je dynamická strmost  $S_d$ . Můžeme ji určit rovněž graficky

$$S_d \approx \frac{\Delta I_D}{\Delta U_G}. \quad (21)$$

Poznamenejme, že podobně jako jsme zkonstruovali dynamickou převodní charakteristiku z výstupních charakteristik, můžeme vytvořit i statickou převodní charakteristiku pro konstantní napětí  $U_D$ , např.  $U_{D0}$ . V tomto případě je  $R_z = 0$  a zatěžovací přímka bude rovnoběžná s proudovou osou. Příslušné průsečíky jsou pak hledanými body statické převodní charakteristiky.

## Měření zesílení

Funkci zesilovače můžeme sledovat nejlépe při jeho činnosti. Ke vstupním svorkám zesilovače na obr. 4 připojíme generátor střídavého napětí, u kterého můžeme regulovat amplitudu a frekvenci. Časový průběh napětí na vstupu a na výstupu budeme sledovat dvoukanálovým osciloskopem. Protože rastr na stínítku obrazovky je kalibrován, můžeme napětí přiváděné na vstupy osciloskopu přímo měřit ve voltech. Vstupní obvod upravíme tak, abychom mohli na hradlo tranzistoru přivádět jak stejnosměrné napětí pro nastavení pracovního bodu, tak střídavé napětí z generátoru. Schéma zapojení je na obr. 6.

Kondenzátor  $C$  odděluje stejnosměrné napětí z regulovaného zdroje od střídavého napětí z generátoru. Rezistor  $R$  je zapojený sériově ke zdroji stejnosměrného napětí a zvyšuje jeho celkový odpor, aby nezatěžoval generátor a nesnižoval tak jeho výstupní svorkové napětí. Při měření v pracovním bodě  $U_{D0} = 0$  V nezapojujeme kondenzátor  $C$ , rezistor  $R$  a regulovatelný zdroj napětí hradla. Generátor a osciloskop připojujeme přímo na hradlo  $G$ . Předpokládáme-li, že napětí z generátoru je harmonické s frekvencí  $f$ , resp. úhlovou frekvencí  $\omega = 2\pi f$  bude na vstupu zesilovače, tj. na hradle  $G$  napětí

$$U_1(t) = U_{G0} + u_{m1} \sin \omega t, \quad (22)$$

a velikost změny napětí na hradle bude

$$\Delta U_G = 2u_{m1} \quad (23)$$

a můžeme ji odečíst na stínítku osciloskopu jako napětí špička–špička. Stejnoseměrné napětí  $U_{G0}$  zobrazovat nebudeme. Na výstupu zesilovače bude napětí

$$U_2(t) = U_{D0} + \Delta U_D(t), \quad (24)$$

které pro malé amplitudy vstupní napětí  $u_{m1}$  bude

$$U_2(t) = U_{D0} + u_{m2} \sin(\omega t + \varphi), \quad (25)$$

kde  $\varphi = \pi$  je fázový posuv zesilovače a velikost změny výstupního napětí měřená osciloskopem bude

$$\Delta U_D = 2u_{m2}. \quad (26)$$

Dosazením do rovnice (20) můžeme určit zesílení zesilovače, které označíme  $A_M$ . Zapojení zesilovače uvedené na obr. 4 umožňuje získat o zesilovači tyto další informace:

- závislost zesílení na poloze pracovního bodu  $P$ ,
- závislost zesílení na zatěžovacím odporu  $R_z$  a napětí zdroje  $E$ ,
- závislost zesílení na frekvenci střídavého napětí, tzv. amplitudovou frekvenční charakteristiku zesilovače
- závislost fáze na frekvenci, tzv. fázovou frekvenční charakteristiku,
- pozorovat zkreslení výstupního napětí zesilovačem.

Upozornění: Při měření nesmíme překročit tzv. mezní hodnoty proudu  $I_D$ , napětí  $U_D$ , napětí hradla  $U_G$  a maximální hodnotu ztrátového výkonu! Tyto hodnoty udává výrobce tranzistoru.

## Úkoly

1. Zvolíme napájecí napětí zesilovače  $E$  a pracovní bod  $P$ , určíme zatěžovací odpor  $R_z$  a nakreslíme zatěžovací přímkou. Můžeme provést pro různé  $E$ ,  $R_z$  a  $P$ - podle pokynů učitele.
2. Zapojíme zesilovač s generátorem a osciloskopem podle obr. 5 a určíme zesílení  $A_M$ . Budeme měnit amplitudu střídavého napětí generátoru a pozorovat vliv na tvar výstupního napětí.
3. Určíme dynamickou strmost  $S_d$  jednak jako derivaci převodní dynamické charakteristiky, jednak výpočtem z (17). Výsledné hodnoty porovnáme.
4. Vypočítáme zesílení  $A_V$  podle (18) a porovnáme je s hodnotou naměřenou na zesilovači.
5. Určíme zesílení  $A_G$  graficky podle (20).
6. Vypočítané hodnoty zesílení  $A_V$  a  $A_G$  porovnáme s naměřenou hodnotou  $A_M$ .

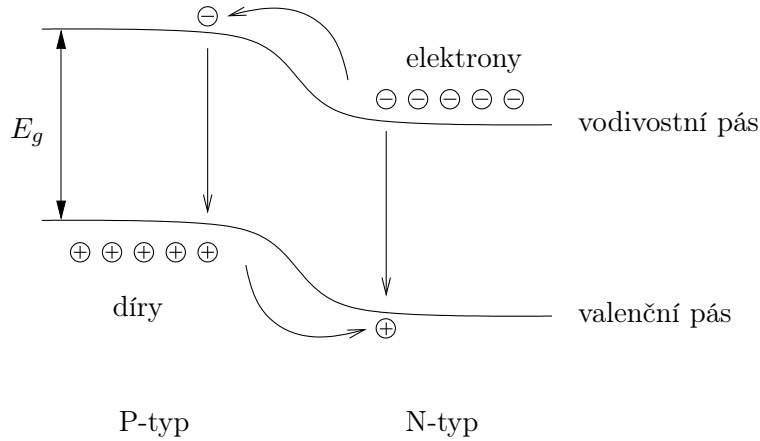
## Varianta B: Voltampérové charakteristiky LED diod

První soustavné měření Planckovy konstanty provedl v roce 1912 Robert Millikan, který proslul především svým měřením elementárního náboje, při kterém pozoroval pohyb nabitých kapiček oleje v elektrostatickém poli. Hodnotu Planckovy konstanty  $h = 6.57 \cdot 10^{-34}$  J s stanovil na základě pečlivého sledování fotoefektu na povrchu kovů ve vakuu [5].

Pro přibližné určení hodnoty Planckovy konstanty v této úloze praktika využijeme souvislost mezi charakteristickým napětím nutným pro rozsvícení svítivé diody (LED) a barvou vyzařovaného světla. Takto lze nalézt hodnotu Planckovy konstanty s chybou v řádu desítek procent.

Jako ostatní typy diod je i LED založena na PN přechodu mezi polovodičem typu P a typu N. Při styku těchto dvou polovodičů se po ustavení rovnováhy na rozhraní vytvoří ochuzená oblast

– vrstva prostorového náboje, která zabraňuje pronikání majoritních elektronů a děr rozhraním. Přiložíme-li k PN přechodu napětí v propustném směru, umožní dodatečné elektrostatické pole nositelům náboje snadněji překonat ochuzenou oblast a PN přechodem začne protékat proud. V obou oblastech (P i N typu) polovodiče se tak dynamicky zvýší koncentrace minoritních nositelů, které mají tendenci rekombinovat s majoritními nositeli. Pro výrobu LED se volí polovodiče s přímým zakázaným pásem o vhodné šířce (GaAs,  $\text{Ga}_{1-x}\text{Al}_x\text{As}$ , GaP, GaN), které umožňují zářivou rekombinaci ve viditelném oboru vlnových délek, případně v blízké IR či UV oblasti.



Šířka zakázaného pásu přímo souvisí s energií fotonů vyzařovaného světla i s voltampérovou charakteristikou diody, což přináší vzájemný vztah mezi těmito dvěma charakteristikami LED. Nyní tento vztah rozebereme kvantitativně a ukážeme, jakým způsobem je možné jej využít k přibližnému stanovení hodnoty Planckovy konstanty.

Ideální dioda má voltampérovou charakteristiku, tj. závislost proudu  $I$  protékajícího diodou na napětí  $U$  na ni přiloženém, danou Shockleyho rovnicí

$$I(U) = I_s \left[ \exp\left(\frac{eU}{k_B T}\right) - 1 \right], \quad (27)$$

kde  $I_s$  je saturační proud,  $e$  elementární náboj,  $T$  teplota a  $k_B$  Boltzmannova konstanta. Saturační proud závisí na šířce zakázaného pásu (podrobný rozbor lze nalézt např. v učebnici [1]), což vede na přibližnou rovnici

$$I(U) \approx B \exp\left(-\frac{E_g - eU}{k_B T}\right), \quad (28)$$

kde  $B$  je konstanta určená dopováním a geometrií přechodu. V praxi je k dispozici série vysoce svítivých diod s přibližně stejnými parametry (např. maximální pracovní proud asi 20 mA), u nichž lze očekávat, že se vyznačují přibližně stejnou hodnotou konstanty  $B$ .

Pro vyšší proudy tekoucí diodou je její voltampérová charakteristika ovlivněna stejnosměrným odporem diody  $R$

$$I(U) = I_s \left[ \exp\left(\frac{e(U - RI)}{k_B T}\right) - 1 \right]. \quad (29)$$

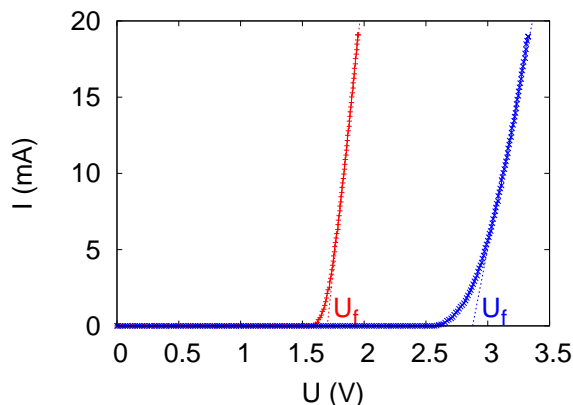
Odtud můžeme pro vysoké proudy odvodit aproximativní vztah pro voltampérovou charakteristiku

$$I(U) = \begin{cases} 0 & \text{pro } U < U_f \\ \frac{U - U_f}{R} & \text{pro } U \geq U_f \end{cases}, \quad (30)$$

kde  $U_f$  můžeme přibližně položit rovno šířce zakázaného pásu  $U_f \approx E_g$ . Energie vyzařovaných fotonů je přibližně rovna šířce zakázaného pásu  $E_g$ , což určuje frekvenci a vlnovou délku emitovaného záření:  $hf = hc/\lambda = E_g$

$$U_f \approx \frac{hc}{e} \lambda^{-1}, \quad (31)$$

odkud můžeme snadno určit Plackovu konstantu.



Obrázek 7: V-A charakteristiky červené a modré LED diody s vyznačením napětí  $U_f$ .

## Úkoly

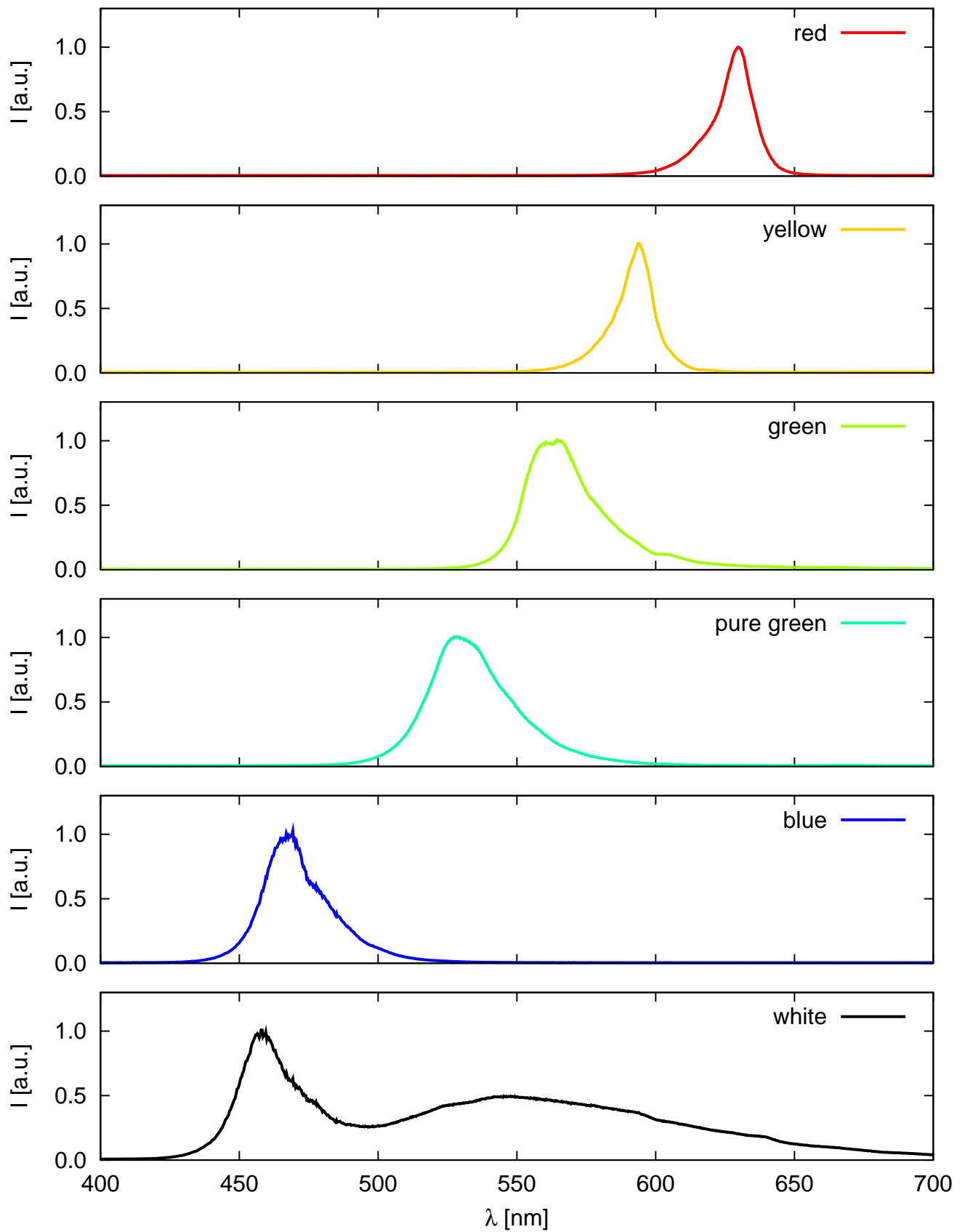
1. Stanovíme vlnové délky záření jednotlivých LED ze série pomocí difrakční mřížky.
2. Změříme voltampérové charakteristiky LED.
3. Z voltampérových charakteristik jednotlivých LED odečteme  $U_f$  a sestrojíme graf závislosti  $U_f$  na  $\lambda^{-1}$ , z něhož lze získat hodnotu konstanty  $hc/e$ .

---

**Užití v praxi:** Tranzistory řízené polem jsou jedním ze základních prvků současné výpočetní i spotřební elektroniky. Používají se zejména v integrovaných obvodech, kde se jich využívá jako spínačů. Toto použití je demonstrováno zejména naměřenou převodní charakteristikou, kdy pro napětí na hradle nižší než prahové neprotéká tranzistorem proud. Další oblast jejich použití je jako elektronických zesilovačů. LED diody se v současné době stále více prosazují jako osvětlovací prvky s malou spotřebou. Volbou vhodného polovodičového materiálu lze měnit spektrální charakteristiku diody. Kombinací různých diod můžeme vytvořit bílý zdroj světla s různým, případně laditelným, barevným složením.

## Literatura:

- [1] S.M. Sze: *Physics of semiconductor devices*, John Wiley and Sons Inc., New York (1981).
- [2] H. Frank, V. Šnejdar: *Principy a vlastnosti polovodičových součástek*, SNTL (1976).
- [3] R.P. Feynman, R.B. Leighton, M. Sands: *Feynmanovy přednášky z fyziky s řešenými příklady 2/3*, Fragment (2006).
- [4] Dokumentace k unipolárnímu tranzistoru BS 108 je dostupná na webových stránkách výrobce On Semiconductor <http://www.onsemi.com/PowerSolutions/product.do?id=BS108>
- [5] R.A. Millikan, *Phys. Rev.* **7**, 355 (1916)



Obrázek 8: Emisní spektra LED různých barev, které jsou k dispozici v praxi. U LED označených jako „white“ a „pure green“ vyzařuje vlastní PN přechod na vlnových délkách v modré až UV oblasti a výsledné barvy je dosaženo fosforencí.

## Fyzikální praktikum 2

### 3. Elektrické pole, můstkové metody měření

#### Úkoly k měření

##### Povinná část

- Změřte odpor dvou rezistorů a jejich sériové a paralelní kombinace pomocí Wheatstonova můstku.
- Ověřte vztahy pro skládání odporů.

##### Varianty povinně volitelné části

- A. Změřte rozložení elektrického pole v okolí dvou vodičového vedení.
- B. Změřte rozložení elektrického pole v elektrostatické čočce.

#### Povinná část

##### Teorie

Můstkové metody jsou často užívané pro stanovení hodnoty odporů. Principiální zapojení můstku je na obrázku 1. Čtyři odpory jsou zapojeny do „čtverce“ v jehož jedné úhlopříčce je zapojen zdroj napětí a v druhé měřicí přístroj určující velikost procházejícího proudu  $I$ . Neprochází-li touto větví proud, říkáme, že můstek je vyvážen. Tento stav ( $I = 0$ ) zřejmě nastane, je-li napětí mezi body  $B$  a  $D$  nulové, tj.

$$U_{BD} = 0. \quad (1)$$

Toto napětí můžeme vyjádřit jako rozdíl potenciálů v bodech  $B$  a  $D$  vzhledem k bodu  $A$

$$U_{BD} = U_{BA} - U_{DA}. \quad (2)$$

Obdobně lze uvažované napětí určit vezmeme-li za vztažný bod bod  $C$

$$U_{BD} = U_{BC} - U_{DC}. \quad (3)$$

Z podmínek (1) až (3) plyne

$$U_{BA} = U_{DA}, \quad U_{BC} = U_{DC}. \quad (4)$$

protože mezi body  $B$  a  $D$  neprochází proud, musí odpory  $R_1$  a  $R_2$  procházet proud  $I_1$  a odpory  $R_3$  a  $R_4$  proud  $I_3$ . Pak lze podmínku (4) psát následovně

$$R_1 I_1 = R_3 I_3, \quad R_2 I_1 = R_4 I_3, \quad (5)$$

odkud dělením obou rovnic dostáváme podmínku rovnováhy na můstku

$$\frac{R_1}{R_2} = \frac{R_3}{R_4}. \quad (6)$$

Je-li např. hodnota odporu  $R_1$  neznámá, lze ji stanovit ze vztahu

$$R_1 = \frac{R_3}{R_4} R_2, \quad (7)$$

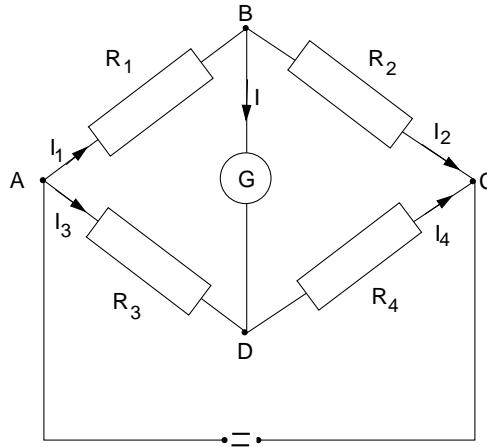
tzn. musíme znát absolutní hodnotu jednoho odporu a poměr zbývajících dvou odporů.

Uvedený závěr nám poslouží ke stanovení hodnoty neznámého odporu  $R_x$  v zapojení můstku podle obrázku 2. Odpor  $R$  slouží jako předřadný odpor, kterým zmenšujeme proud měřicím přístrojem v případě, že most není ještě vyvážen. Je-li délka drátu  $l$ , pak v rovnováze platí

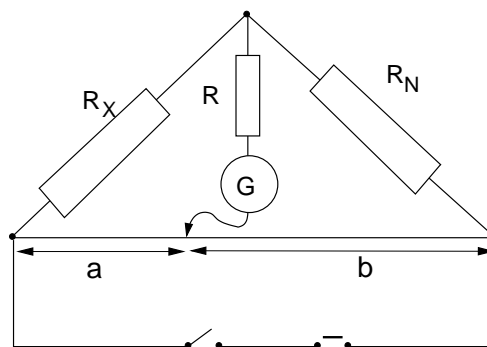
$$R_x = R_N \frac{a}{b} = R_N \frac{a}{l-a}. \quad (8)$$

Rozsah můstku lze měnit změnou známého odporu  $R_N$ . Měření je nejpřesnější, je-li  $R_3 \approx R_4$ , tj.  $a \approx b$ . Odpor  $R$  slouží jako předřadný odpor, kterým zmenšujeme proud měřicím přístrojem v případě, že most není ještě vyvážen.

Můstkovou metodou je možné měřit odpory v poměrně širokém intervalu s dostatečnou přesností. Při měření odporů řádu  $10^0 \Omega$  a menších se začíná uplatňovat vliv spojů. Při měření velkých odporů řádu  $10^6 \Omega$  a vyšších je proud procházející můstkem malý a můstek je málo citlivý. Tato otázka je diskutována např. v [2]. Proudová citlivost můstku udává jak velká je změna proudu

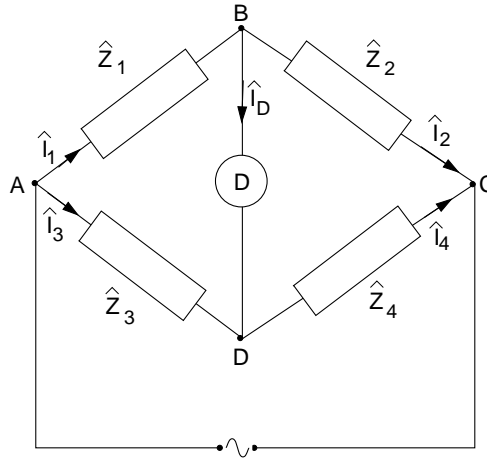


Obrázek 1: Obecné zapojení stejnosměrného můstku.



Obrázek 2: Můstek s lineárním potenciometrem.





Obrázek 3: Obecný střídavý most

vyvolaná jednotkovou změnou odporu. Citlivost můstku úzce souvisí s požadovanou přesností měření. Čím větší přesnosti chceme dosáhnout, tím větší jsou požadavky na citlivost můstku a měřící přístroje.

### Úkoly

1. Změřte hodnoty dvou odporů a hodnoty jejich sériového a paralelního zapojení
2. Ověřte platnost vztahů pro výpočet sériově a paralelně řazených odporů.

## Společná teoretická část pro obě volitelné varianty

### Střídavý můstek

Střídavý most pracuje na stejném principu jako stejnosměrný most Wheatstonův a rozumíme jím čtyři impedance zapojené dle obrázku 3. Most je vyvážen tehdy, jestliže detektorem  $D$  neprochází proud, pak jsou splněny jisté relace mezi impedancemi v jednotlivých větvích mostu. V případě střídavého mostu je situace poněkud komplikovanější ve srovnání se stejnosměrným mostem, protože na impedancích dochází obecně k fázovému posuvu proudu a napětí. Napětí na jednotlivých impedancích je rovno  $\hat{U}_i = \hat{Z}_i \hat{I}_i$ , tady

$$\begin{aligned} \hat{U}_1 &= \hat{Z}_1 \hat{I}_1, & \hat{U}_2 &= \hat{Z}_2 \hat{I}_2, \\ \hat{U}_3 &= \hat{Z}_3 \hat{I}_3, & \hat{U}_4 &= \hat{Z}_4 \hat{I}_4, \end{aligned} \quad (9)$$

Jestliže detektorem neprochází proud, je  $\hat{I}_D = 0$  a platí  $\hat{I}_1 = \hat{I}_2$ ,  $\hat{I}_3 = \hat{I}_4$  a

$$\begin{aligned} \hat{U}_1 &= \hat{Z}_1 \hat{I}_1, & \hat{U}_2 &= \hat{Z}_2 \hat{I}_1, \\ \hat{U}_3 &= \hat{Z}_3 \hat{I}_3, & \hat{U}_4 &= \hat{Z}_4 \hat{I}_3, \end{aligned} \quad (10)$$

a současně je zřejmé, že  $\hat{U}_{BD} = 0$ . Tedy musí platit  $\hat{U}_1 = \hat{U}_3$  a  $\hat{U}_2 = \hat{U}_4$ . Pak dostaneme obecnou podmínku rovnováhy na střídavém mostě

$$\frac{\hat{Z}_1}{\hat{Z}_2} = \frac{\hat{Z}_3}{\hat{Z}_4}. \quad (11)$$

Tato podmínka představuje vlastně dvě rovnice, pro reálnou a imaginární část impedancí  $\hat{Z}_i$ . Jestliže vyjádříme impedanci  $\hat{Z}$  ve tvaru

$$\hat{Z} = |\hat{Z}|e^{i\phi}, \quad (12)$$

kde  $|\hat{Z}|$  je absolutní hodnota a  $\phi$  fázový posuv, dostaneme ze vztahu (11) amplitudovou podmínku

$$\frac{|\hat{Z}_1|}{|\hat{Z}_2|} = \frac{|\hat{Z}_3|}{|\hat{Z}_4|} \quad (13)$$

a podmínku fázovou

$$\phi_1 - \phi_2 = \phi_3 - \phi_4 + 2k\pi, \quad k = 0, 1, 2, \dots \quad (14)$$

Aby byl střídavý most vyvážen, musí být obě podmínky splněny současně.

### Měření rozložení elektrostatického pole

Elektrostatické pole je svou podstatou vektorovým polem, tvořeným vektorem intenzity  $\mathbf{E}$ . Můžeme je však stejně dobře popsat, uijeme-li skalárního pole hodnot elektrostatického potenciálu  $V$ . Uvedené vektorové pole intenzity a skalární pole potenciálu jsou si zcela ekvivalentní a platí

$$\mathbf{E} = -\nabla V. \quad (15)$$

Ekvipotenciální hladinou se nazývá v obecném případě plocha, na které má potenciál všude stejnou hodnotu

$$V(x, y, z) = V_0 = \text{konst.} \quad (16)$$

Pro každý elementární posuv  $\delta x, \delta y, \delta z$  po této ploše platí zřejmě podmínky  $\delta V = 0$  a tedy také

$$-(E_x \delta x + E_y \delta y + E_z \delta z) = -\mathbf{E} \cdot \delta \mathbf{l} = 0. \quad (17)$$

Tato rovnice říká, že skalární součin intenzity s libovolným posunem po hladině je nulový tj. intenzita je všude kolmá k ekvipotenciálním hladinám a siločáry jimi probíhají kolmo.

Vztah (15) vede ryze matematickým postupem [1] k další důležité rovnici

$$\text{rot} \mathbf{E} = 0, \quad (18)$$

tedy elektrostatické pole je pole nevírové. V místech, kde není nábojů je také

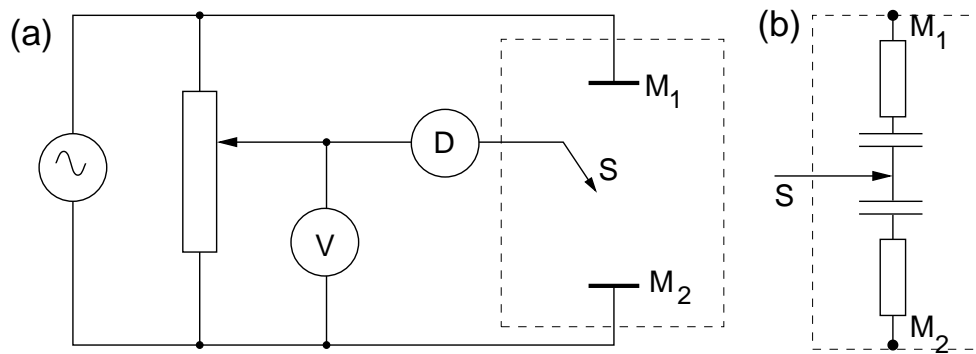
$$\text{div} \mathbf{E} = 0, \quad (19)$$

to znamená, že uvažované pole je nezřídlové.

Měření rozložení potenciálu v elektrostatickém poli je z experimentálního hlediska dosti obtížné. Využívá se proto analogie mezi elektrostatickým polem v homogenním dielektriku a elektrickým polem uvnitř homogenního vodiče, kterým protéká stacionární proud. V jednotlivých případech je pole popsáno:

Pole stacionárního proudu	Elektrostatické pole	
$\mathbf{E}_s = -\nabla V_s$	$\mathbf{E}_e = -\nabla V_e$	(20)
$\mathbf{j}_s = \sigma \mathbf{E}_s$	$\mathbf{D}_e = \epsilon \mathbf{E}_e$	
$\text{div} \mathbf{j}_s = 0$	$\text{div} \mathbf{D}_e = 0$	
$\oint \mathbf{E}_s \cdot d\mathbf{l} = 0$	$\oint \mathbf{E}_e \cdot d\mathbf{l} = 0,$	

kde  $\mathbf{E}_s, \mathbf{E}_e$  je vektor intenzity pole,  $\mathbf{j}_s$  proudová hustota,  $\mathbf{D}_e$  vektor elektrostatické indukce,  $\sigma$  vodivost prostředí, ve kterém teče proud,  $\epsilon$  permitivita prostředí v němž se elektrostatické pole



Obrázek 4: Střídavý můstek pro měření v elektrolytické vaně (a). Náhradní schéma elektrolytické vany (b).

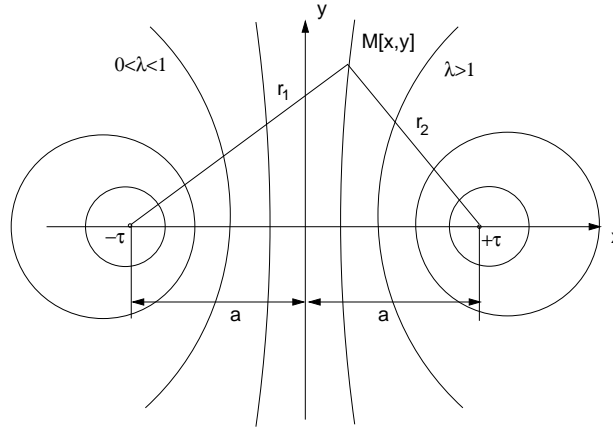
vyskytuje. Za předpokladu, že dielektrikum je homogenní a neexistují v něm volné náboje a vodič je homogenní ( $\sigma = \text{konst.} \neq 0$ ) jsou soustavy rovnic (20) pro pole stacionárního proudu a elektrostatické pole zcela ekvivalentní. Pak lze elektrostatické pole trojrozměrného systému v prostředí s permitivitou  $\epsilon$  studovat jako pole proudu  $\mathbf{j}_s$  v prostředí s vodivostí  $\sigma$ . Měření obvykle provádíme v rovině, tj. studujeme takové trojrozměrné systémy, které mohou být popsány rozložením pole v určité rovině. Jsou to jednak systémy nezávislé na jedné ze souřadných os a jednak systémy, které mají rotační symetrii. Poslední případ se týká elektrostatických čoček.

Elektrické pole v rovině obsahující osu rotační symetrie nemá normálovou složku v důsledku této symetrie. Provedeme-li řez v této rovině a jednu polovinu systému nahradíme dielektrikem (vzduch), rozložení pole se zachová, protože normálová složka je opět nulová avšak v tomto případě na hranici vodič-dielektrikum. Na tomto principu se zakládá metoda řezu, kterou použijeme pro vyšetření pole v elektrostatické čočce tvořené dvěma válcovými elektrodami a rozdílem potenciálů  $U$ .

### Postup měření:

Měření se provádí v elektrolytické vaně zapojené jako střídavý můstek. Je to nevodivá nádoba se slabým elektrolytem, do níž se umístí modely vodičů, jejichž elektrické pole chceme vyšetřovat. Rozměry nádoby je nutno volit tak, aby hustota proudu u jejich stěn byla mnohem menší než v prostoru, kde měříme. Na obrázku 4 je schéma zapojení vany do střídavého mostu se dvěma elektrodami  $M_1$  a  $M_2$ . Sondou  $S$ , jejíž potenciál nastavíme na předem zvolenou hodnotu vzhledem k některé elektrodě, hledáme ta místa v elektrolytu, jejichž potenciál je stejný jako potenciál sondy. Je-li potenciál sondy a daného místa v elektrolytu stejný, pak detektor  $D$  vykazuje minimální signál. Pomocí odečítacího zařízení (pantografu) lze postupně na graf přenést síť bodů o stejném potenciálu. Jejich spojením dostáváme průběh ekvipotenciální čáry. Siločáry jsou v každém bodě kolmé k ekvipotenciálním čarám: takovým způsobem lze postupně zmapovat průběh elektrostatického pole v určité rovině.

Měření zpravidla provádíme střídavým proudem. Vyhneme se tím možné chybě způsobené polarizací elektrod [3]. Je-li frekvence střídavého proudu  $10^2$  až  $10^3$  Hz, pracujeme v podstatě s kvazistacionárními proudy a ekvivalentnost systému rovnic (20) je splněna v tomto případě s dostatečnou přesností. Popsaná metoda je již poněkud překonaná moderními metodami, poskytuje však velmi dobrou představu o průběhu ekvipotenciálních čar v sestavené konfiguraci. Je-li napětí na elektrodách  $\sim 10$  V a detektorem lze měřit změny napětí řádově  $10^{-2}$  V, určíme polohu ekvipotenciálních čar s přesností asi 1% [2].



Obrázek 5: Ekvipotenciální hladiny v rovině kolmé na dva rovnoběžné nekonečně dlouhé nabitě vodiče.

## Varianta A: Rozložení potenciálu v okolí dvou vodičového vedení.

### Potenciál elektrostatického pole v okolí rovnoběžných válcových vodičů

Potenciál pole ve vzdálenosti  $r$  od přímého vodiče s lineární hustotou náboje  $\tau$  je

$$V = \frac{\tau}{2\pi\epsilon} \log \frac{R}{r}, \quad (21)$$

kde  $R$  je vzdálenost od vodiče, ve které klademe potenciál roven nule  $V(R) = 0$  (nelze volit  $V(\infty) = 0$ , protože náboj je rozložen na vodiči, jehož délka není omezena). Volíme-li místo nulového potenciálu ve vzdálenosti  $R = 1$  j od vodiče, pak můžeme vztah (21) psát

$$V = -\frac{\tau}{2\pi\epsilon} \log r. \quad (22)$$

Potenciál v bodě  $M$  (obrázek 5) od dvou lineárních rovnoběžných vodičů je podle principu superpozice s přihlédnutím ke vztahu (22) dán

$$V = V_1 + V_2 = \frac{\tau}{2\pi\epsilon} \log \frac{r_2}{r_1}. \quad (23)$$

Na vodičích jsou rozloženy elektrické náboje s konstantními lineárními hustotami  $+\tau$  a  $-\tau$ . Pro ekvipotenciály platí

$$\frac{\tau}{2\pi\epsilon} \log \frac{r_2}{r_1} = \text{konst.}, \quad \text{nebo} \quad \frac{r_2}{r_1} = \lambda, \quad (24)$$

kde  $r_1 = \sqrt{(a-x)^2 + y^2}$ ,  $r_2 = \sqrt{(a+x)^2 + y^2}$  a  $\lambda > 0$  je parametr ekvipotenciálních hladin.

Geometrickým místem bodů v rovině, které mají od daných dvou bodů konstantní poměr vzdáleností  $\lambda$  je pro  $\lambda = 1$  přímka a pro  $\lambda \neq 1$  Apolloniova kružnice. Ve zvolené soustavě kartézských souřadnic je touto přímkou osa  $y$ , středy  $S[x_s, 0]$  a poloměry  $r$  Apolloniových kružnic určíme tak, že rovnice (24) upravíme na tvar

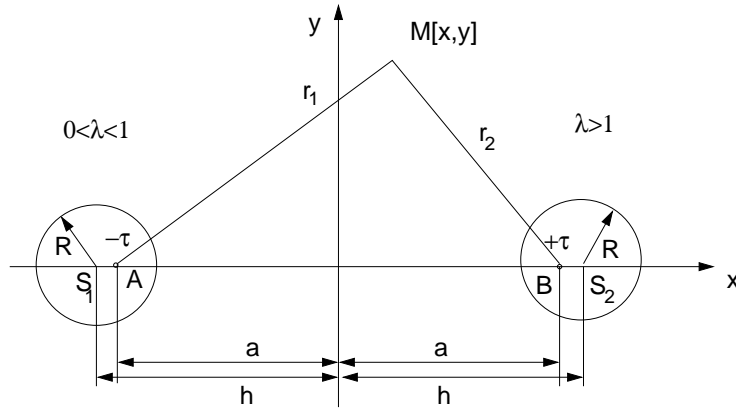
$$\left(x - a \frac{\lambda^2 + 1}{\lambda^2 - 1}\right)^2 + y^2 = a^2 \left(\frac{\lambda^2 + 1}{\lambda^2 - 1}\right)^2 - a^2. \quad (25)$$

Pak

$$x_s = a \frac{\lambda^2 + 1}{\lambda^2 - 1}, \quad r = \sqrt{x_s^2 - a^2}. \quad (26)$$

Z prvních tří rovnic (20) plyne pro potenciál elektrostatického pole Laplaceova rovnice

$$\nabla^2 V = 0. \quad (27)$$



Obrázek 6: Výpočet potenciálu v bodě  $M$  od dvou válcových nekonečných vodičů s poloměrem  $R$  mezi nimiž je rozdíl potenciálů  $U$ .

Problém určení elektrostatického pole dvojvodičového vedení tvořeného rovnoběžnými válcovými vodiči nahradíme řešením elektrostatického pole dvojice rovnoběžných vodičů. Okrajové podmínky zachováme, postupujeme-li takto: dané válcové vodiče nahradíme válci z dielektrika s permitivitou prostředí  $\epsilon$  a do každého z nich vložíme přímkový vodič s lineární hustotou náboje  $\tau$  respektive  $-\tau$  (obrázek 6), tzv. elektrické osy.

Polohu os a hodnotu  $\tau$  stanovíme tak, aby elektrické pole, které vytvářejí mělo ekvipotenciální plochy  $V_1$  a  $V_2$  s poloměry  $R$  právě v místech povrchu válců, přičemž musí být  $V_1 - V_2 = U$ . Ve zvolené souřadné soustavě je vzdálenost středů  $S_1$  a  $S_2$  vodivých válců  $2h$ , pak poloha náhradních vodičů  $A$  a  $B$  se určí z rovnice (26)

$$a = \sqrt{h^2 - R^2}. \quad (28)$$

Z poslední rovnice je zřejmé, že body  $A$  a  $B$  jsou vzájemně sdružené v kulové inverzi vzhledem ke kružnicím se středy  $S_1$  a  $S_2$ . Opravdu platí

$$R^2 = h^2 - a^2 = (h - a)(h + a) = \overline{S_2 A} \cdot \overline{S_2 B} = \overline{S_1 B} \cdot \overline{S_1 A}. \quad (29)$$

Potenciál v bodě  $M$  bude podle (23)

$$V = \frac{\tau}{2\pi\epsilon} \log \frac{r_2}{r_1} = \frac{\tau}{2\pi\epsilon} \log \lambda. \quad (30)$$

Pro potenciály na ekvipotenciálních plochách totožných s válcovými vodiči dostaneme podle (30) s použitím (29)

$$V_1 \equiv \frac{\tau}{2\pi\epsilon} \log \frac{\overline{AP}}{\overline{BP}} = \frac{\tau}{2\pi\epsilon} \log \frac{h+a}{R}, \quad V_2 \equiv \frac{\tau}{2\pi\epsilon} \log \frac{\overline{AQ}}{\overline{BQ}} = \frac{\tau}{2\pi\epsilon} \log \frac{R}{h+a}. \quad (31)$$

Hodnotu  $\tau$  určíme z podmínky  $U = V_1 - V_2$

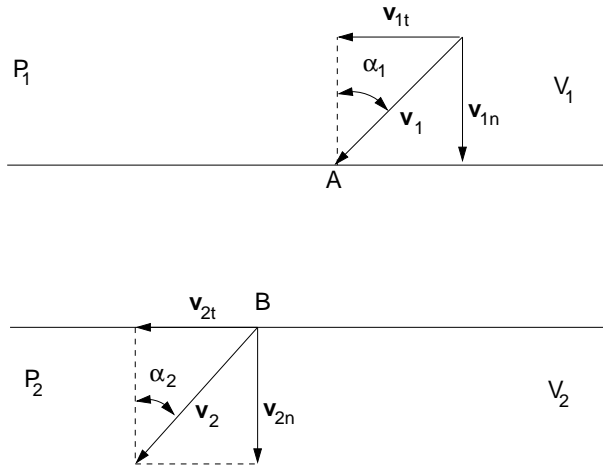
$$\tau = \frac{\pi\epsilon U}{\log \frac{h+a}{R}}. \quad (32)$$

Dosazením (32) do (30) dostaneme

$$V = \frac{U}{2 \log \frac{h+a}{R}} \log \frac{r_2}{r_1}. \quad (33)$$

Rovnice (30) je odvozena pro symetrické rozložení nábojů, které v běžném experimentálním uspořádání není splněno (obvykle máme  $V_1 = U$  a  $V_2 = 0$  nebo naopak a nikoliv  $V_1 = U/2$  a  $V_2 = -U/2$ ). V soulase s naším experimentálním uspořádáním posuneme hladinu od které počítáme potenciál o  $U/2$ , tedy

$$V = \frac{U}{2 \log \frac{h+a}{R}} \log \frac{r_2}{r_1} \pm \frac{U}{2}. \quad (34)$$



Obrázek 7: Demonstrace odvození dráhy elektronu při průchodu rozhraním mezi poloprostory s různými potenciály.

## Úkoly

1. Určete rozložení ekvipotenciálních čar v okolí dvou vodičového vedení tvořeného rovnoběžnými válcovými vodiči.
2. Ověřte výpočtem experimentálně získané rozložení ekvipotenciálních čar – nakreslete vypočtené ekvipotenciální čáry do naměřeného rozložení.

## Varianta B: Rozložení potenciálu v elektrostatické čočce.

### Konstrukce dráhy elektronu v elektrostatickém poli

Známe-li průběh ekvipotenciálních čar ve vyšetřovaném systému, můžeme sestavit přibližný průběh dráhy nabitě částice (např. elektronu), který by se v tomto systému pohyboval. Chování elektronu při průchodu rozhraním mezi dvěma poloprostory  $P_1$  a  $P_2$  s odlišnými potenciály  $V_1, V_2$  je schematicky uvedeno na obrázku 7.

Předpokládáme, že rozhraní  $R$  má tloušťku konečně velkou. Částice se v poloprostoru  $P_1$  pohybuje s rychlostí  $v_1$ . V rozhraní se mění potenciál spojitě z hodnoty  $V_1$  na  $V_2$ . Od bodu  $B$  se pohybuje částice opět konstantní rychlostí  $v_2$ . Je-li  $V_2 > V_1$ , pak  $v_2 > v_1$ . Z teorie elektromagnetického pole plyne [4], že při průchodu rozhraním se zachovávají tečné složky mechanické hybnosti částice. Musí se tedy měnit normálové složky rychlosti. Z obrázku 7 plyne, že  $\sin \alpha_1 = v_{1t}/v_1$  a  $\sin \alpha_2 = v_{2t}/v_2$ . Protože  $v_{1t} = v_{2t}$  platí

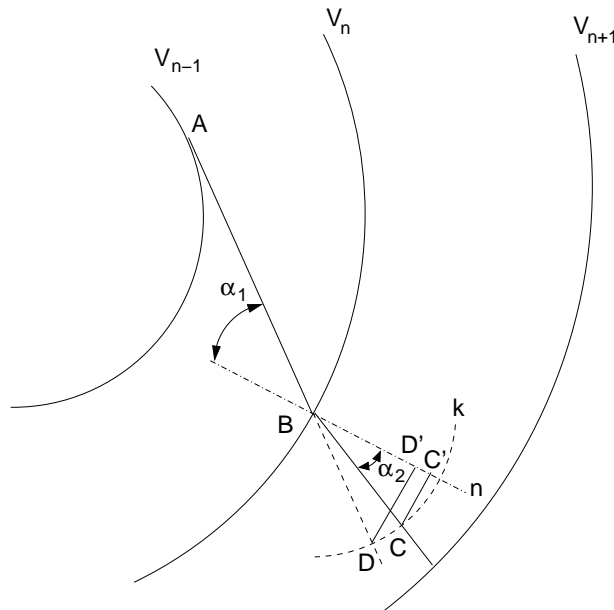
$$\frac{\sin \alpha_1}{\sin \alpha_2} = \frac{v_2}{v_1}. \quad (35)$$

Práce, kterou vykoná pole při průchodu elektronu z prostředí  $P_1$  do  $P_2$  je rovna  $e(V_2 - V_1)$ . Ze zákona zachování energie elektronu plyne:

$$\frac{1}{2}mv_2^2 = \frac{1}{2}mv_1^2 + e(V_2 - V_1), \quad \frac{v_2}{v_1} = \sqrt{1 + \frac{e(V_2 - V_1)}{\frac{1}{2}mv_1^2}}. \quad (36)$$

Položíme-li kinetickou energii elektronu v prostředí  $P_1$  rovnu  $eV_1$ , pak  $v_2/v_1 = \sqrt{V_2/V_1}$  a výraz (35) lze psát

$$\frac{\sin \alpha_1}{\sin \alpha_2} = \sqrt{\frac{V_2}{V_1}}. \quad (37)$$



Obrázek 8: Konstrukce dráhy částice.

Na základě vztahu (37) lze graficky určit přibližnou dráhu nabitě částice, známe-li z měření systém ekvipotenciálních čar. Lze předpokládat, že mezi sousedními čarami příslušejícími potenciálu  $V_i$  a  $V_k$  je konstantní potenciál daný jejich aritmetickým průměrem  $V_{ik} = (V_i + V_k)/2$ .

Na obrázku 8 je znázorněna konstrukce dráhy částice. Necht'  $V_{n+1} > V_n$ . Aplikujeme-li vztah (37) na čáru  $V_n$ , dostaneme

$$\frac{\sin \alpha_1}{\sin \alpha_2} = \frac{\sqrt{(V_n + V_{n+1})/2}}{\sqrt{(V_{n-1} + V_n)/2}} = \frac{\Delta_1}{\Delta_2}. \quad (38)$$

V bodě  $B$  sestrojíme normálu  $n$  k ploše  $V_n$ . Kolem bodu  $B$  opíšeme kružnici  $k$  o libovolném poloměru. Směr dráhy dopadajícího elektronu prodloužíme až do bodu  $D$ ; z tohoto bodu spustíme kolmici na normálu. Ze změřené velikosti úseku  $\overline{DD'}$  vypočítáme délku úsečky  $\overline{CC'}$  tak, aby platilo

$$\frac{\overline{DD'}}{\overline{CC'}} = \frac{\Delta_1}{\Delta_2} = \kappa. \quad (39)$$

Najdeme bod  $C$  na kružnici  $k$  tak, aby úsečka  $\overline{CC'}$  byla kolmá k normále  $n$ . Lomený paprsek bude mít směr  $\overline{BC}$ . Popsané metody sledování elektrostatického pole lze užít i pro měření v magnetickém poli např. při modelování magnetických čoček.

## Úkoly

1. Určete rozložení ekvipotenciálních čar v elektrostatické čočce.
2. Zkonstruuje průběh dráhy elektronu v elektrostatické čočce.

## Literatura:

- [1] Z. Horák, F. Krupka, *Fyzika*, SNTL Praha (1976).
- [2] J. Brož a kol., *Základy fyzikálních měření I*, SPN Praha (1983).
- [3] V. Petržílka, S. Šafrata, *Elektrina a magnetismus*, NČSAV Praha (1956).
- [4] V. Votruba, Č. Muzikář, *Teorie elektromagnetického pole*, NČSAV Praha (1955).

## Fyzikální praktikum 2

### 4. Pohyblivost částic

#### Úkoly k měření

##### Povinná část

- Určete odporovou kapacitu elektrolytické cely.
- Změřte teplotní závislosti pohyblivosti iontů v elektrolytu.

##### Varianty povinně volitelné části

- A. Brownův pohyb.
- B. Teplotní závislost pohyblivosti volných elektronů v kovu.

##### Povinná část

##### Teorie

Vložíme-li do vodného roztoku kyseliny, zásady, případně soli dvojici platinových elektrod připojených na zdroj stejnosměrného napětí, zjistíme, že obvodem protéká elektrický proud. Tento jev lze jednoduše vysvětlit. Látka, která je tvořena heteropolárními (iontovými) molekulami se nachází v rozpouštědle, které také obsahuje heteropolární molekuly. Vlivem tepelného pohybu molekul v takto vzniklém elektrolytu dochází k interakci molekul. Polární molekuly rozpouštědla působí na molekuly rozpouštěné látky a vzájemným působením elektrických polí dochází ke štěpení – elektrolytické disociaci molekul rozpouštěné látky. Tento jev má však dynamický charakter. V roztoku nastává štěpení rozpouštěné látky na ionty, současně však probíhá spojování iontů v neutrální molekuly – rekombinace iontů.

Mějme v objemové jednotce roztoku  $n_0$  molekul rozpouštěné látky, z nichž je  $n$  disociováno. Pak podíl

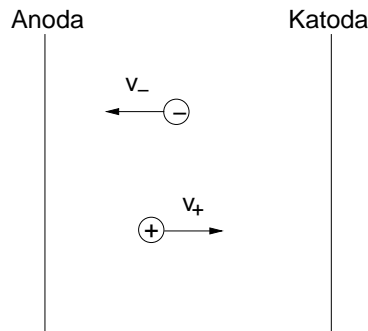
$$\alpha = n/n_0 \quad (1)$$

se nazývá stupněm disociace. Koeficient  $\alpha$  klesá s rostoucí koncentrací a stoupá s rostoucí teplotou elektrolytu. Označme  $q$  náboj přenášený iontem ( $q = ze$ , kde  $z$  – mocnost iontu a  $e$  – elementární náboj). Dále nechť  $E$  je intenzita elektrického pole mezi elektrodami ponořenými do elektrolytu.

Vlivem tohoto pole jsou ionty přitahovány k elektrodám (obr. 1), přitom na ionty působí síla elektrického pole, proti kterému působí odpor prostředí. Například pro kladný iont má pohybová rovnice tvar

$$m_+ a_+ = q_+ E - k_+ v_+ \quad (2)$$





Obrázek 1: Pohyb iontů v elektrolytu.

kde  $m_+$  je hmotnost kladného iontu,  $a_+$  jeho zrychlení,  $v_+$  rychlost iontu a  $k_+$  je koeficient charakterizující odpor prostředí vzhledem ke kladným iontům. V okamžiku, kdy nastane rovnováha mezi silou vyvolanou elektrickým polem a odporem prostředí bude  $a_+ = 0$  a z rovnice (2) dostaneme

$$v_+ = \frac{q_+ E}{k_+} \quad (3)$$

a obdobně pro rychlost záporných iontů  $v_-$ .

Hustota proudu  $j$  protékajícího mezi elektrodami je dána vztahem

$$j = j_+ + j_- = nq(v_+ + v_-) \quad (4)$$

Dosadíme-li ze vztahu (3) do (4) a zavedeme-li pro pohyblivost iontů výraz

$$\mu_+ = \frac{v_+}{E}, \quad \mu_- = \frac{v_-}{E}, \quad (5)$$

dostaneme

$$j = nq(\mu_+ + \mu_-)E = \sigma E \quad (6)$$

kde  $\sigma$  je vodivost elektrolytu. Rovnici (6) můžeme nazývat Ohmovým zákonem pro elektrolyty. Ze vztahu (6) vyplývá

$$\sigma = nq(\mu_+ + \mu_-), \quad (7)$$

přičemž tato rovnice dává do vzájemného vztahu pohyblivost iontů a jejich vodivost. V obecném případě je  $\mu_+ \neq \mu_-$  a při dalších úvahách musíme znát tzv. převodová čísla kationtů a aniontů definovaná

$$t_+ = \frac{\mu_+}{\mu_+ + \mu_-}, \quad t_- = \frac{\mu_-}{\mu_+ + \mu_-}, \quad (8)$$

a s jejich pomocí stanovit pohyblivosti  $\mu_+$  a  $\mu_-$ . Omezíme-li se v dalším na speciální případ úplně disociovaného roztoku, kde navíc  $\mu_+ = \mu_- \equiv \mu$ , pak ze vztahu (6) vyplývá

$$\mu = \frac{\sigma}{2n_0q} \quad (9)$$

Poznámka: Tento předpoklad je splněn například pro roztoky KCl s koncentrací  $n < 0.1 \text{ mol/l}$ . Součin  $n_0$  a  $q$  je vlastně náboj v objemové jednotce, který lze vyjádřit pomocí Faradayova náboje  $F = 96485,34 \text{ C} \cdot \text{mol}^{-1}$  a molarity  $c_m$

$$n_0q = Fc_m, \quad (10)$$

$$\mu = \frac{\sigma}{2Fc_m} \quad (11)$$

Závislost pohyblivosti iontů na teplotě můžeme tedy stanovit v tomto zvláštním případě, určíme-li pro danou teplotu vodivost zkoumaného elektrolytu. Tuto veličinu lze poměrně snadno stanovit vzhledem k tomu, že pro odpor  $R_x$  elektrolytu platí vztah

$$R_x = \frac{1}{\sigma} \frac{L}{S} \quad (12)$$

$T$ (°C)	$\sigma$ ( $\Omega^{-1}\text{m}^{-1}$ )
15	0.1734
16	0.1782
17	0.1831
18	0.1880
19	0.1928
20	0.1976
21	0.2024

Tabulka 1: Měrná vodivost nasyceného roztoku sádrovce.

kde  $S$  – plocha elektrod a  $L$  – vzdálenost mezi elektrodami. Problém se pak redukuje na zjištění odporu daného elektrolytu při zvolené teplotě. Rozbor však ukazuje, že ve skutečnosti by tento postup nevedl ke správným výsledkům, protože proudové čáry neprocházejí přesně rovnoběžně mezi elektrodami, ale zakřivují se. Pak jsou oba parametry  $L$  a  $S$  jiné než vyplývá z geometrie uspořádání elektrod. Proto je nutné hodnotu  $L/S$  ve vztahu (12) stanovit experimentálně. Naplníme-li měrnou nádobku stejným objemem různých roztoků budou odpory v jednotlivých případech dány vztahem

$$R_x = \frac{A}{\sigma} \quad (13)$$

kde  $A = L/S$  je tzv. odporová kapacita nádoby (elektrolytické cely). Pro daný objem elektrolytu s určitou konfigurací elektrod je  $A$  konstantou nádoby. Tuto konstantu lze stanovit tak, že stanovíme odpor elektrolytu známé vodivosti a ze vztahu (13) parametr  $A$  vypočítáme.

### Postup měření

V tabulce 1 je uvedena teplotní závislost nasyceného roztoku sádrovce. Známe-li tedy hodnotu parametru  $A$  lze pomocí vztahu (13) a (11) jednoduše určit pohyblivost iontů zkoumaného elektrolytu (KCl) při různých teplotách.

Měření odporu elektrolytu se obvykle provádí pomocí střídavého mostu (viz úloha č. 3) v zapojení podle obr. 2. Pro měření užíváme v tomto případě střídavého mostu, aby nedocházelo k elektrolýze roztoku a polarizaci elektrod. Ze schematu je zřejmé, že v jedné větvi spolu s měrným odporem  $R$  je také proměnná kapacita  $C$ . Ukazuje se totiž, že při měření se uplatňuje také kapacita elektrické dvojvrstvy na styku elektroda-elektrolyt [4]. Pro vyrovnění mostu, tj. splnění amplitudové i fázové podmínky je nutné tuto parazitní kapacitu eliminovat. V okamžiku rovnováhy pak platí (viz úloha č. 3)

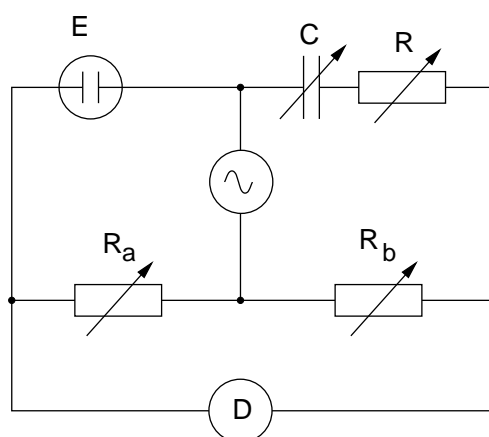
$$R_x = \frac{R_a}{R_b} R. \quad (14)$$

Měření odporu roztoku sádrovce provádíme ve střídavém můstku zapojeném podle schématu 2. Měření teplotní závislosti odporu roztoku KCl pro zjednodušení provádíme pomocí automatického RLCG mostu. Narozdíl od sériové kombinace  $R$  a  $C$ , která je použita v předchozím můstku (obrázek 2), předpokládá automatický most paralelní kombinaci, viz obrázek 3. Impedance sériové kombinace  $Z_s$  a paralelní kombinace  $Z_p$  jsou dány vztahy

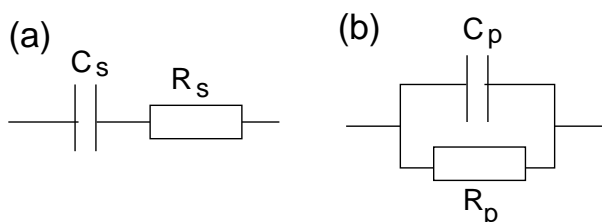
$$Z_s = R_s - i \frac{1}{\omega C_s}, \quad \frac{1}{Z_p} = \frac{1}{R_p} + i\omega C_p, \quad (15)$$

kde  $\omega = 2\pi f$  a  $f$  je frekvence mostu. Nahradíme-li tedy při zachování stejné impedance sériové zapojení paralelním, pak jsou hodnoty odporu a kapacity svázány vztahy

$$R_s = \frac{R_p}{1 + \omega^2 C_p^2 R_p^2}, \quad C_s = \frac{1 + \omega^2 C_p^2 R_p^2}{\omega^2 C_p R_p^2}. \quad (16)$$



Obrázek 2: Střídavý most pro měření vodivosti elektrolytů. E – elektrolytická cely, D – detektor (osciloskop), C – proměnná kapacita.



Obrázek 3: Náhradní schéma elektrolytické cely v sériovém (a) a paralelním (b) zapojení.

Frekvence automatického RLCG mostu v praxi je  $f = 1 \text{ kHz}$ .

Poznámka: Při měření teplotní závislosti pohyblivosti iontů roztoku KCl je nutné uvážit teplotní interval ve kterém lze provádět měření tak, aby splňovalo předpoklady uvažovaného modelu. Bude zřejmě nutné, aby ve vztahu (11) mimo veličinu  $\sigma$  byly ostatní parametry konstantní.

## Úkoly

1. Změřte odporovou kapacitu elektrolytické cely pomocí roztoku sádrovce.
2. Změřte teplotní závislost elektrolytické vodivosti roztoku KCl. Hodnoty měřené pomocí automatického mostu přepočtete podle vztahu (16).
3. Stanovte pohyblivost iontů. Sestrojte grafy teplotní závislosti elektrické vodivosti a pohyblivosti a porovnejte s hodnotami tabelovanými.

## Varianta A: Brownův pohyb.

### Teorie

Jsou-li v kapalině suspendovány malé kulové částice, pak se tyto částice sráží s okolními molekulami kapaliny. Jsou-li rozměry uvažovaných částic dostatečně malé (řádově stovky nm), nemusí být v každém okamžiku kompenzovány impulzy sil, kterými molekuly kapaliny působí na suspendované částice. Vlivem takto nevykompenzovaných impulzů se částice pohybuje, přičemž se v delším časovém intervalu směr pohybu náhodně mění. Tento druh pohybu se nazývá Brownův pohyb. Pohybující se částice předává při pohybu energii okolním molekulám a protože je mnohem větší než molekuly kapaliny, je možné její pohyb v kapalině popsat Stokesovým zákonem. Brownův pohyb byl prvním fyzikálním dějem, v němž se projevila existence molekul a měl tedy velký význam

při experimentálním ověření molekulární kinetické teorie hmoty. Neuspořádaný pohyb brownovské částice se řídí Einsteinovým zákonem: sledujeme-li polohy částice v definovaných časových okamžicích, pak střední kvadratické posunutí částice je úměrné zvoleným časovým intervalům. Ukážeme nyní odvození tohoto zákona a experimentální postup při jeho ověření.

V dalším nebudeme přímo pracovat s vektory přemístění částice, ale budeme uvažovat průměty těchto vektorů do libovolného pevného směru. Pohybová rovnice má tvar

$$m \frac{d^2x}{dt^2} = F_1 + F_2 \quad (17)$$

kde  $m$  je hmotnost částice,  $F_1$  výsledná (nevykompenzovaná) síla způsobená srážkami s molekulami kapaliny,  $F_2$  síla způsobená odporem prostředí (okolními molekulami). Pak

$$F_2 = -k \frac{dx}{dt}. \quad (18)$$

Podle Stokesova zákona [3] je

$$k = 6\pi\eta r, \quad (19)$$

kde  $\eta$  je viskozita kapaliny,  $r$  poloměr částice a  $\frac{dx}{dt}$  rychlost částice. Pak lze (17) psát ve tvaru

$$m \frac{d^2x}{dt^2} = F_1 - k \frac{dx}{dt} \quad (20)$$

Vynásobením rovnice (20) veličinou  $x$  dostaneme:

$$mx \frac{d^2x}{dt^2} = F_1 x - kx \frac{dx}{dt} \quad (21)$$

Jednoduše lze ukázat, že

$$x \frac{d^2x}{dt^2} = \frac{1}{2} \frac{d^2}{dt^2} (x^2) - \left( \frac{dx}{dt} \right)^2 \quad (22)$$

$$x \frac{dx}{dt} = \frac{1}{2} \frac{d}{dt} (x^2). \quad (23)$$

pak dosazením (22) a (23) do vztahu (21) dostaneme

$$\frac{m}{2} \frac{d^2}{dt^2} (x^2)^2 - m \left( \frac{dx}{dt} \right)^2 = F_1 x - \frac{1}{2} k \frac{d}{dt} (x^2)^2. \quad (24)$$

Zajímáme se ovšem pouze o střední hodnoty uvedených veličin, které je možné pozorovat v časovém intervalu  $t$ . Protože je pohyb částice chaotický, pak střední hodnota součinu  $F_1 x = 0$ . Označme dále

$$\frac{d}{dt} (\langle x^2 \rangle) = h \quad (25)$$

$$-\frac{kh}{2} = \frac{m}{2} \frac{dh}{dt} - m \left\langle \left( \frac{dx}{dt} \right)^2 \right\rangle \quad (26)$$

Druhý člen na pravé straně rovnice (26) je dvojnásobek střední hodnoty kinetické energie částice. Aplikujeme-li na pohyb brownovské částice teorii ideálních plynů a zajímáme-li se o složku rychlosti částice pouze ve směru jedné osy (osy  $x$ ), dostaneme pak

$$\frac{1}{2} m v^2 = \frac{3RT}{2N}, \quad m \left( \frac{dx}{dt} \right)^2 = \frac{RT}{N}, \quad (27)$$

kde  $N$  je Avogadrovo číslo,  $T$  absolutní teplota kapaliny a  $R$  univerzální plynová konstanta. Dosazením (27) do vztahu (26) dostaneme

$$-\frac{kh}{2} = \frac{m}{2} \frac{dh}{dt} - \frac{RT}{N}, \quad (28)$$

$$\frac{dh}{h - \frac{2RT}{Nk}} = -\frac{k}{m}dt. \quad (29)$$

Integrací této rovnice v mezích od 0 do  $t$  dostaneme

$$h - \frac{2RT}{Nk} = Ce^{-\frac{k}{m}t}. \quad (30)$$

kde  $C$  je integrační konstanta. Je-li časový interval měření dosti velký, můžeme v poslední rovnici zanedbat člen na pravé straně a dostáváme

$$h = \frac{2RT}{Nk}. \quad (31)$$

Jestliže se vrátíme k původnímu významu parametru  $h$  a  $k$  dostaneme

$$\frac{d}{dt} \langle x^2 \rangle = \frac{2RT}{6\pi\eta r N} \quad (32)$$

Rovnici (32) integrujeme za předpokladu počátečních podmínek  $x = 0, t = 0$  a dostaneme:

$$\langle x^2 \rangle = \frac{2RT}{6\pi\eta r N}t \quad (33)$$

což je výraz pro střední kvadratické posunutí brownovské částice.

## Postup měření

Pozorování popsaného jevu se zpravidla provádí na projekčním mikroskopu se značným zvětšením. Preparát (suspense částic ve vodě na podložním sklíčku) je umístěn na stolečku mikroskopu a na matnici mikroskopu je umístěna průhledná folie na niž zaznamenáváme v pravidelných časových intervalech polohy vybrané, stále stejné, částice. Po delší době dostaneme na folii síť bodů odpovídajících chaotickému pohybu částice. Pro další zpracování měření je mnohdy vhodné znát zvětšení mikroskopu v daném uspořádání. V tomto případě se na stoleček mikroskopu místo preparátu umístí mřížka, přičemž vzdálenosti jednotlivých vrypů jsou předem známy.

## Zpracování výsledků měření

Úkolem a smyslem měření je ověření platnosti Einsteinova vztahu (33). Je nutné si uvědomit, že vzdálenost mezi dvěma body na záznamové folii mikroskopu je zvětšené zobrazení projekce vektoru přemístění částice (za daný časový interval například 5 s) do roviny, na niž byl mikroskop zaostřen. K ověření vztahu (33) je nutno zjistit střední hodnotu čtverců projekcí vektorů přemístění do roviny nebo přímky. Jestliže se během měření neprojevovalo tečení preparátu jedním směrem, jsou vzdálenosti mezi jednotlivými body přímo průměty do roviny. Jestliže jsme naopak pozorovali tečení preparátu, musíme provést promítnutí všech vzdáleností do směru kolmého na směr tečení. Označme dále vzdálenosti sousedních bodů  $L$ . Střední kvadratické posunutí získáme vypočtením aritmetického průměru čtverců naměřených vzdáleností. Schema měření vzdáleností a stanovení střední hodnoty čtverců vzdáleností je uvedeno v tabulce 2

Potom platí podle tabulky 2:

$$\langle L_5^2 \rangle = \frac{\sum_{i=1}^{10} L_{i,i+1}^2}{10}, \quad \langle L_{10}^2 \rangle = \frac{\sum_{i=1}^9 L_{i,i+2}^2}{9}, \quad \langle L_{15}^2 \rangle = \frac{\sum_{i=1}^8 L_{i,i+3}^2}{8}. \quad (34)$$

Je-li Einsteinův zákon pro studovaný chaotický pohyb splněn, musí podle (33) platit:

$$\langle L_5^2 \rangle : \langle L_{10}^2 \rangle : \langle L_{15}^2 \rangle = 1 : 2 : 3 \quad (35)$$

Poznámka: Je zřejmé, že pro ověření platnosti vztahu (33) je nutné odhadnout chybu středního kvadratického posunutí a také chybu v určení časových intervalů. Dále je nutné si uvědomit, že

po 5 s	po 10 s	po 15 s
$L_{1,2}^2$	$L_{1,3}^2$	$L_{1,4}^2$
$L_{2,3}^2$	$L_{2,4}^2$	$L_{2,5}^2$
$L_{3,4}^2$	$L_{3,5}^2$	$L_{3,6}^2$
$L_{4,5}^2$	$L_{4,6}^2$	$L_{4,7}^2$
$L_{5,6}^2$	$L_{5,7}^2$	$L_{5,8}^2$
$L_{6,7}^2$	$L_{6,8}^2$	$L_{6,9}^2$
$L_{7,8}^2$	$L_{7,9}^2$	$L_{7,10}^2$
$L_{8,9}^2$	$L_{8,10}^2$	$L_{8,11}^2$
$L_{9,10}^2$	$L_{9,11}^2$	
$L_{10,11}^2$		

Tabulka 2: Čtverce vzdáleností pro částici, která byla naměřena v 11 polohách po sobě jdoucích.

Einsteinův vztah má charakter statistické zákonitosti a k jeho ověření je třeba provést měření na velkém souboru částic.

Je-li shoda naměřených středních hodnot kvadrátu posunutí v rámci chyby měření dobrá se vztahem (35), lze rovnice (33) dále užít alespoň odhadu velikosti částice. Ve vztahu (33) je  $\langle x^2 \rangle$  střední hodnota kvadrátu projekce vektorů přemístění do určitého směru (v našem případě jsme brali směr osy  $x$ ) a nikoliv do roviny. Jestliže však na záznamové folii měříme přímo vzdálenosti  $L$  je nutné použít vztahu

$$\langle L^2 \rangle = 2\langle x^2 \rangle, \quad (36)$$

který plyne ze stejné pravděpodobnosti zastoupení všech směrů v rovině. Jestliže se projevovale tečení suspenze preparátu a byli jsme nuceni provádět před vlastním odečítáním vzdáleností promítání do přímky kolmé na směr tečení, pak bereme do výpočtu přímo

$$\langle L^2 \rangle = \langle x^2 \rangle, \quad (37)$$

Poznámka: Při stanovení velikosti poloměru  $r$  sledované částice ze vztahu (33) musíme znát skutečnou hodnotu veličiny  $\langle x^2 \rangle$ , kterou určíme ze záznamové folie pomocí známého zvětšení projekčního mikroskopu. Teplotu kapaliny  $T$  ve vztahu (33) musíme odhadnout, zpravidla není rovna laboratorní teplotě, protože preparát se obvykle zahřívá vlivem osvětlovacího zdroje.

## Úkoly

1. Zaznamenejte pohyb alespoň pěti částic
2. Ověřte platnost vztahu (35) a určete velikost poloměru částice.

## Varianta B: Teplotní závislost pohyblivosti volných elektronů v kovu.

### Teorie

Podobně jako v elektrolytu je vodivost kovu dána pohybem volných nositelů náboje. Na rozdíl od elektrolytu jsou v tomto případě volné nositele náboje výhradně jednoho typu a jde o volné elektrony. Odpor drátu o délce  $L$  a plošném průřezu  $S$  je roven

$$R = \frac{1}{\sigma} \frac{L}{S}, \quad (38)$$

Materiál	$\rho$ (kg.m <sup>-3</sup> )	$A$	$z$	$n$ (10 <sup>28</sup> m <sup>-3</sup> )
Cu	8960	63,55	1	8,5
Al	2700	26,98	3	18,1
Ag	10500	107,87	1	5,9

Tabulka 3: Hustoty, hmotnostní čísla, počet volných elektronů na jeden atom a koncentrace volných elektronů vybraných kovů [5].

kde  $\sigma$  je měrná vodivost. Obdobně jako v elektrolytu můžeme definovat pohyblivost nositelů náboje

$$\mu = \frac{\sigma}{e_0 n}, \quad (39)$$

kde  $e_0$  je elementární náboj a  $n$  koncentrace volných elektronů. Pohyblivost volných elektronů se dá též vyjádřit pomocí relaxační doby  $\tau$ , která se dá interpretovat jako střední doba mezi srážkami elektronu s nečistotami či tepelnými kmity atomových jader v kovu. Platí

$$\sigma = \frac{ne_0^2\tau}{m}, \quad \mu = \frac{e_0\tau}{m}, \quad (40)$$

kde  $m$  je hmotnost elektronu.

Koncentraci volných elektronů lze spočítat pro daný materiál ze známé hustoty  $\rho$  a počtu volných elektronů připadajících na jeden atom  $z$

$$n = z \frac{\rho}{Am_u}, \quad (41)$$

kde  $A$  je atomové hmotnostní číslo daného prvku a  $m_u = 1,66 \cdot 10^{-27}$  kg je atomová hmotnostní jednotka. Koncentrace a hustoty některých běžných kovů jsou uvedeny v tabulce 3.

## Úkoly

1. Změřte odpor měděného drátu za pokojové teploty.
2. Potom použijte ohřátou kapalinu z předchozí části, ponořte do ní měděný drát a změřte teplotní závislost jeho odporu při chladnutí kapaliny.
3. Ze známých rozměrů drátu (délka použitého drátu je 29 m a jeho průměr je 0,112 mm) vypočítejte teplotní závislost měrného odporu a pohyblivosti volných elektronů v mědi.

## Literatura:

- [1] R.P. Feynman, R.B. Leighton, M. Sands: *Feynmanovy přednášky z fyziky s řešenými příklady 2/3*, Fragment (2006).
- [2] A. Einstein: *Annalen der Physik* **324**, 371 (1906).
- [3] Z. Horák, *Technická fyzika*, SNTL Praha (1961).
- [4] V. Petržílka, S. Šafrata, *Elektřina a magnetismus*, NČSAV Praha (1956).
- [5] N. W. Ashcroft, N. D. Mermin, *Solid state physics*, Brooks/Cole (1976).

## Fyzikální praktikum 2

### 5. Magnetické pole

#### Úkoly k měření

##### Povinná část

- Měření horizontální složky intenzity magnetického pole Země Gaussovým magnetometrem.

##### Varianty povinně volitelné části

- A. Magnetická odezva feromagnetického materiálu (hysterezní smyčka).
- B. Stínění magnetického pole ve válcové dutině.

#### Povinná část

##### Teorie

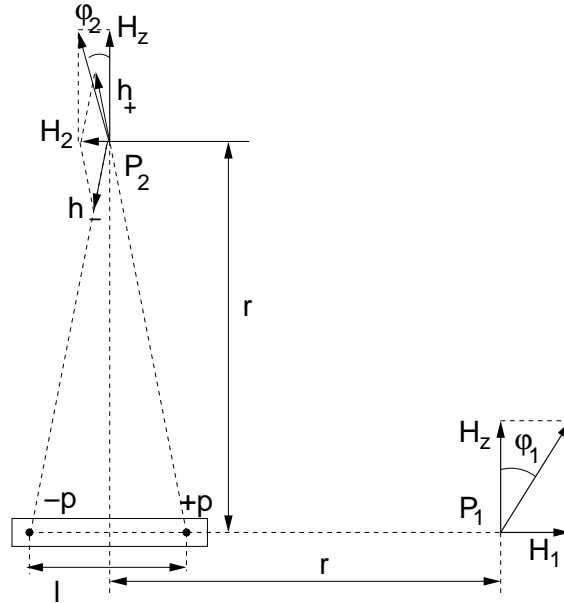
Znalost průběhu magnetického pole v okolí Země je důležitá pro mnoho oborů jako je například geografie, geologie a podobně. Vlastnosti magnetického pole Země popisuje intenzita magnetického pole, obvykle značená  $\mathbf{H}$ . V každém bodě můžeme vektor intenzity rozdělit na horizontální a vertikální složku, v dalším se soustředíme jen na měření horizontální složky  $H_z$ .

Princip metody měření Gaussovým magnetometrem spočívá v porovnání intenzity zemského magnetického pole s intenzitou permanentního magnetu pomocí magnetické stříčky jako detektoru směru lokálního magnetického pole. Magnetické pole v okolí magnetického dipólu s dipólovým momentem  $\mathbf{m}$  je

$$\mathbf{H}(\mathbf{r}) = \frac{1}{4\pi r^3} \left[ \frac{3(\mathbf{r} \cdot \mathbf{m})\mathbf{r}}{r^2} - \mathbf{m} \right], \quad (1)$$

kde  $\mathbf{r}$  je polohový vektor vzhledem k poloze magnetického dipólu. V reálném případě se ovšem rozměry permanentního magnetu vzhledem ke vzdálenosti, ve které měříme, nedají zanedbat. Proto je třeba tento vztah integrovat přes celý magnet s danou objemovou hustotou dipólového momentu. Přibližně lze výpočet magnetického pole provést nahrazením tyčového permanentního magnetu dvěma fiktivními magnetickými monopóly o magnetickém množství  $+p$  a  $-p$  ve vzdálenosti  $l$  od sebe, jak je znázorněno na obrázku 1. Intenzita magnetického pole se pak spočte pomocí analogie s elektrostatickým dipólem magnetostatickou obdobou Coulombova zákona. Je však třeba zdůraznit, že tyto magnetické monopóly jsou pouze fiktivní a ve skutečnosti jako takové neexistují, slouží pouze jako pomůcka k usnadnění výpočtu.





Obrázek 1: Schéma experimentálního uspořádání. Magnetické pole v Gaussových polohách ( $P_1$  první Gaussova poloha,  $P_2$  druhá) v okolí permanentního magnetu a jeho skládání s magnetickým polem Země.

První Gaussova poloha označuje případ, kdy měříme pole v ose permanentního magnetu. Magnetická intenzita v bodě  $P_1$  je dána vztahem

$$H_1 = \frac{1}{4\pi\mu_0} \left[ \frac{p}{(r - l/2)^2} - \frac{p}{(r + l/2)^2} \right], \quad (2)$$

kde  $r$  je vzdálenost od středu magnetu a  $l$  jeho redukovaná délka. Po úpravě dostaneme vztah

$$H_1 = \frac{1}{4\pi\mu_0} \frac{2M}{r^3(1 - \lambda^2)^2}, \quad (3)$$

kde  $\lambda = \frac{l}{2r}$  a  $M = pl$  je magnetický moment magnetu.

Magnetické pole v druhé Gaussově poloze  $P_2$ , v přímce vedoucí středem magnetu a kolmé k jeho ose, sečteme z polí  $h_+$  a  $h_-$ .

$$h_+ = h_- = \frac{1}{4\pi\mu_0} \frac{p}{r^2 + l^2/4} = \frac{1}{4\pi\mu_0} \frac{p}{r^2(1 + \lambda^2)}. \quad (4)$$

Poměr intenzity  $H_2$  k  $h_+$  je dán vztahem

$$\frac{H_2}{h_+} = \frac{l}{r\sqrt{1 + \lambda^2}}. \quad (5)$$

Magnetická intenzita v druhé Gaussově poloze se pak spočte jako

$$H_2 = \frac{1}{4\pi\mu_0} \frac{M}{r^3(1 + \lambda^2)^{3/2}}. \quad (6)$$

Známe tedy intenzitu magnetického pole v bodech  $P_1$  a  $P_2$ . Umístíme magnet tak, aby jeho osa směřovala kolmo ke směru magnetického pole Země. Výchylka magnetky v první Gaussově poloze z jejího původního směru k magnetickému pólu Země je  $\varphi_1$ , přičemž platí

$$\tan \varphi_1 = \frac{H_1}{H_z} = \frac{1}{4\pi\mu_0 H_z} \frac{2M}{r^3(1 - \lambda^2)^2}. \quad (7)$$

Obdobně v místě  $P_2$  se střelka vychýlí o úhel  $\varphi_2$

$$\tan \varphi_2 = \frac{H_2}{H_z} = \frac{1}{4\pi\mu_0 H_z} \frac{M}{r^3(1+\lambda^2)^{3/2}}. \quad (8)$$

Z každého z těchto vztahů lze již určit velikost magnetického pole Země, známe-li redukovanou délku magnetu  $l$  a velikost magnetického momentu  $M$ . Kombinací obou vztahů však můžeme dospět k vyjádření, kde redukovaná délka magnetu přímo nevystupuje. Umocníme-li vztah (7) na třetí mocninu a (8) na čtvrtou, dostaneme

$$\left(\frac{M}{4\pi\mu_0 H_z}\right)^3 = \frac{1}{8} r^9 \tan^3 \varphi_1 (1-\lambda^2)^6 \quad (9)$$

$$\left(\frac{M}{4\pi\mu_0 H_z}\right)^4 = r^{12} \tan^4 \varphi_2 (1+\lambda^2)^6. \quad (10)$$

Vzájemným vynásobením těchto vztahů dostaneme

$$\left(\frac{M}{4\pi\mu_0 H_z}\right)^7 = \frac{1}{8} r^{21} \tan^3 \varphi_1 \tan^4 \varphi_2 (1-\lambda^4)^6. \quad (11)$$

Měříme-li ve vzdálenosti mnohem větší než je délka magnetu, platí  $r \gg l$  a tedy i  $\lambda^4 \ll 1$ , pak platí

$$\frac{M}{H_z} = 4\pi\mu_0 r^3 \sqrt[7]{\left(\frac{\tan \varphi_1}{2}\right)^3 \tan^4 \varphi_2}. \quad (12)$$

Na odmocninu na pravé straně se můžeme dívat jako na geometrický průměr, který můžeme nahradit aritmetickým a dostaneme tak zjednodušený vztah

$$\frac{M}{H_z} = \frac{4\pi\mu_0 r^3}{7} \left(\frac{3 \tan \varphi_1}{2} + 4 \tan \varphi_2\right). \quad (13)$$

Tento výraz se od předchozího vztahu (12) liší o veličinu řádu  $\lambda^4$ , kterou můžeme zanedbat.

Magnetický moment magnetu určíme z periody kmitů magnetu v magnetickém poli Země. Je-li osa magnetu stočena vůči magnetickému poli Země o úhel  $\varphi$ , pak na něj působí magnetický moment velikosti

$$MH_z \sin \varphi \approx MH_z \varphi.$$

Pohybová rovnice magnetu je pak dána vztahem

$$J \frac{d^2 \varphi}{dt^2} + MH_z \varphi + D\varphi = 0, \quad (14)$$

kde  $J$  je moment setrvačnosti magnetu a  $D$  je torzní moment závěsu. Používáme vlákno s velmi malým torzním momentem, který můžeme vzhledem k velikosti magnetického silového momentu zanedbat.

Magnet potom harmonicky kmitá s kruhovou frekvencí  $\omega$  danou vztahem

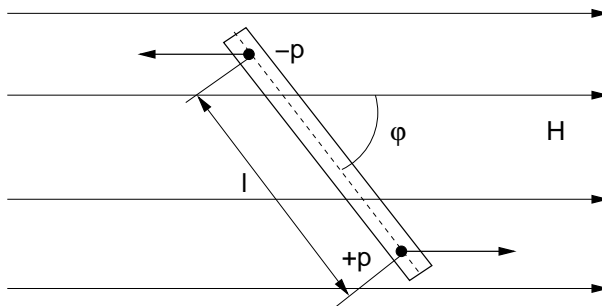
$$\omega^2 = \frac{MH_z}{J}. \quad (15)$$

Vyjádříme frekvenci pomocí doby kyvu magnetu  $\tau = T/2$ , kde  $T$  je perioda kmitů, a dostaneme

$$MH_z = \frac{\pi^2 J}{\tau^2}. \quad (16)$$

Moment setrvačnosti válcového magnetu je dán vztahem

$$J = \frac{m}{4} \left(R^2 + \frac{l^2}{3}\right), \quad (17)$$



Obrázek 2: Kmity permanentního magnetu v magnetickém pole Země.

kde  $m$  je hmotnost magnetu,  $R$  jeho poloměr a  $l$  délka. Pro magnet tvaru hranolu je jeho moment setrvačnosti

$$J = \frac{m}{12} (l^2 + b^2), \quad (18)$$

kde  $b$  je šířka magnetu a na výšce nezáleží.

Vztahy (13) a (16) nám udávají veličiny  $A = M/H_z$  a  $B = MH_z$ . Z těchto veličin určíme velikost horizontální složky intenzity magnetického pole Země jako

$$H_z = \sqrt{\frac{B}{A}}. \quad (19)$$

Magnetický moment permanentního magnetu můžeme obdobně určit jako

$$M = \sqrt{AB}. \quad (20)$$

## Úkoly

1. Změřte výchylku stříčky v obou Gaussových polohách magnetu pro tři různé vzdálenosti  $r$  od středu magnetu. Měření provádějte na obě strany od magnetu a také pro magnet otočený o  $180^\circ$ .
2. Změřte periodu kmitů magnetu v magnetickém poli Země, rozměry a hmotnost magnetu.
3. Určete velikost horizontální složky magnetické pole Země pomocí vztahů (13), (16) a (19).

## Varianta A: Magnetická odezva feromagnetického materiálu.

### Teorie

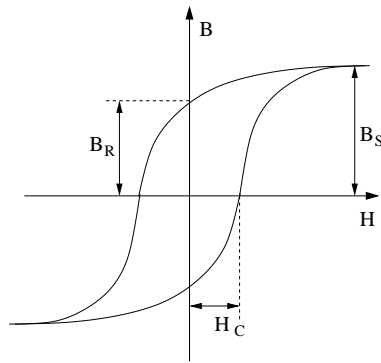
Vztah mezi magnetickou intenzitou  $\mathbf{H}$  a magnetickou indukcí  $\mathbf{B}$  je dán vztahem

$$\mathbf{B} = \mu_0 (\mathbf{H} + \mathbf{M}), \quad (21)$$

kde  $\mathbf{M}$  je vektor magnetizace, který udává objemovou hustotu magnetického momentu. V případě paramagnetických a diamagnetických materiálů v e slabém magnetickém poli můžeme závislost magnetizace na okolním poli předpokládat v lineárním tvaru

$$\mathbf{M} = \chi \mu_0 \mathbf{H}, \quad (22)$$

kde  $\chi$  je magnetická susceptibilita, která je kladná pro paramagnetické a záporná pro diamagnetické materiály. Pro většinu materiálů s výjimkou přechodových kovů a jejich sloučením je susceptibilita velmi malá okolo  $10^{-6}$  až  $10^{-9}$ . Zřejmě též platí  $\mathbf{B} = (1 + \chi) \mu_0 \mathbf{H} = \mu_r \mu_0 \mathbf{H}$ , kde  $\mu_r$

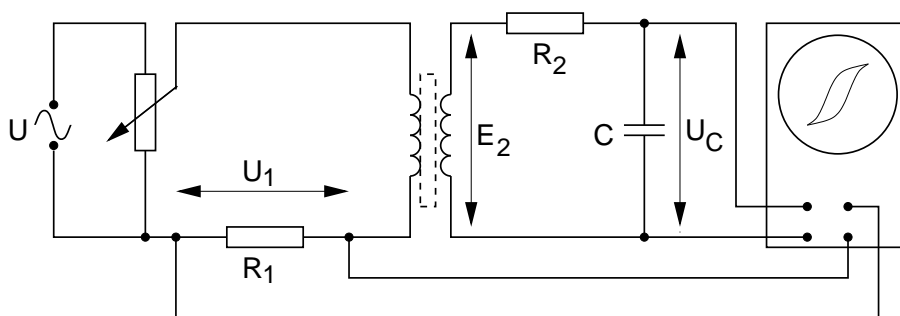


Obrázek 3: Typický průběh magnetické hysterezní smyčky.

je relativní permeabilita. V obecném případě je susceptibilita tenzorem a vektory magnetizace a intenzity nemusejí mít stejný směr. Pro feromagnetické materiály však není závislost magnetické indukce na intenzitě pole lineární a vykazuje hysterezní závislost, jejíž typický průběh ukazuje obrázek 3.

Základní odlišnost feromagnetických materiálů od ostatních je schopnost vykazovat magnetizaci bez vnějšího magnetického pole. Magnetizace každého materiálu může dosahovat pouze jisté maximální hodnoty, kdy jsou všechny přítomné magnetické momenty orientovány stejným směrem. Takováto magnetizace se nazývá nasycená (saturační)  $M_s$  a její velikost je dána přibližně součinem koncentrace atomů a magnetického momentu každého atomu. Po odstranění vnějšího magnetického pole zůstává v materiálu remanentní (zbytková) magnetizace  $M_R$ . Hysterezní křivku dále popisuje veličina zvaná koercitivní pole (koercitivní síla)  $H_C$ , která udává velikost vnějšího pole, při kterém je celková magnetická indukce v materiálu nulová. Koercitivní pole udává informaci o velikosti pole potřebného ke změně orientace magnetického pole v materiálu. Materiály dělíme podle velikosti koercitivního pole na magneticky měkké (pro  $H_C$  menší než přibližně  $10^3$  A/m) a magneticky tvrdé (pro  $H_C$  větší než přibližně  $10^4$  A/m).

Měření budeme provádět na feromagnetickém jádře s dvěma vinutími (transformátoru) buzeným střídavým elektrickým proudem zapojeným podle schématu na obrázku 4. Primární vinutí slouží k buzení magnetického pole a na sekundárním snímáme indukované napětí. Intenzitu mag-

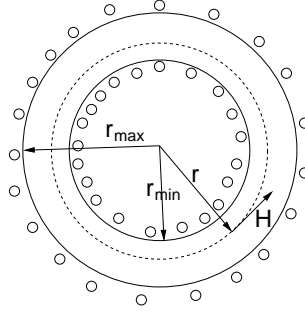


Obrázek 4: Schéma obvodu pro měření magnetického pole ve feromagnetu.

netického pole můžeme spočítat podle Ampérova zákona

$$\oint_L \mathbf{H} \cdot d\mathbf{l} = \int_S \mathbf{j} \cdot \mathbf{n} \, dS, \quad (23)$$

kde integrace na levé straně probíhá podél uzavřené křivky  $L$ , na pravé straně přes plochu  $S$  jí ohraničenou a  $\mathbf{j}$  je proudová hustota tekoucí plochou. V případě toroidu je řešení jednoduché, schématicky je naznačeno na obrázku 5. Integraci provedeme podél kružnice s poloměrem  $r$ . Z důvodu



Obrázek 5: Schéma řezu toroidní cívkou. Kroužky uvnitř a vně naznačují průběh proudových vodičů.

symetrie má intenzita  $H$  podél kružnice všude stejnou velikost a předchozí rovnice pak přejde do tvaru

$$2\pi r H = N_1 I, \quad H = \frac{N_1 I}{2\pi r}, \quad (24)$$

kde  $N_1$  je počet závitů primárního vinutí a  $I$  proud tekoucí každým z nich. Magnetická intenzita je tedy přímo úměrná proudu, který měříme jako napětí  $U_1$  na rezistoru  $R_1$  připojeném do série s proudovou cívkou. Hodnota magnetické intenzity v toroidu je rovna

$$H(t) = \frac{N_1}{2\pi r R_1} U_1(t). \quad (25)$$

Pokud je rozdíl vnitřního a vnějšího poloměru dostatečně malý, můžeme považovat hodnotu magnetické intenzity nezávislou na poloze v toroidu a za poloměr  $r$  dosadit jeho průměrnou hodnotu  $r = \frac{r_{\min} + r_{\max}}{2}$ .

Při buzení střídavým proudem se mění s časem též magnetická indukce. Časová změna magnetické indukce  $B$  indukuje v sekundárním vinutí elektromotorické napětí  $E_2$  podle Faradayova zákona

$$E_2(t) = -\frac{d\Phi}{dt} = -N_2 S \frac{dB}{dt}, \quad (26)$$

kde  $\Phi$  je celkový magnetický tok sekundární cívkou. Jestliže průřez jádra toroidu je  $S$  a počet závitů sekundárního vinutí  $N_2$ , pak je magnetický tok roven  $\Phi = N_2 S B$ . Indukované napětí je úměrné časové změně magnetické indukce. Abychom mohli měřit přímo napětí úměrné magnetické indukci, je v obvodu zařazen integrační RC člen. Průběh napětí na kondenzátoru o kapacitě  $C$  získáme z druhého Kirchhoffova zákona

$$E_2 = R I_2 + U_C, \quad U_C = \frac{Q}{C}, \quad I_2 = \frac{dQ}{dt}, \quad (27)$$

kde  $I_2$  je proud tekoucí obvodem a  $Q$  je náboj na kondenzátoru. Po úpravě získáme diferenciální rovnici pro náboj  $Q$

$$\frac{dQ}{dt} + \frac{Q}{RC} = \frac{1}{R} E_2(t). \quad (28)$$

Tato rovnice má řešení ve tvaru

$$Q(t) = -\frac{1}{R} \int_0^\infty E_2(t - \tau) e^{-\frac{\tau}{RC}} d\tau. \quad (29)$$

Průběh napětí na kondenzátoru je potom dán vztahem

$$U_C(t) = -\frac{1}{RC} \int_0^\infty E_2(t - \tau) e^{-\frac{\tau}{RC}} d\tau. \quad (30)$$

Je-li časová konstanta integračního obvodu  $RC$  mnohem větší než perioda buďícího střídavého proudu, lze exponenciální člen v integrálu položit přibližně roven 1. Potom po dosazení z rovnice (26) do vztahu (30) dostaneme výraz pro napětí  $U_C$

$$U_C(t) \approx \frac{1}{RC} \int_{-\infty}^t N_2 S \frac{dB}{dt} \Big|_{\tau} d\tau, \quad U_C(t) \approx \frac{N_2 S}{RC} B(t). \quad (31)$$

Po převedení dostaneme vztah pro magnetickou indukci

$$B(t) = \frac{RC}{N_2 S} U_C(t). \quad (32)$$

V zapojení podle schématu na obrázku 4 nastavíme osciloskop do tzv. X-Y režimu, kdy zobrazujeme vzájemnou závislost napětí na jednotlivých vstupech. Jelikož podle vztahu (25) je napětí na prvním vstupu úměrné intenzitě magnetického pole a napětí na druhém vstupu je podle vztahu (32) úměrné indukci magnetického pole, zobrazujeme přímo hysterezní smyčku, tedy závislost indukce na intenzitě magnetického pole. Napětí naměřená na osciloskopu pak již převedeme na indukci a intenzitu magnetického pole ve zvolených bodech hysterezní smyčky pomocí výše zmíněných vztahů (25) a (32). Magnetizaci můžeme snadno spočítat z magnetické indukce s použitím vztahu (21) jako

$$M = \frac{B}{\mu_0} - H. \quad (33)$$

## Úkoly

1. Zapojte obvod podle schématu.
2. Z osciloskopu odečtěte napětí odpovídající koercitivnímu poli, remanentní a saturační magnetizaci.
3. Změřte rozměry jádra transformátoru.
4. Určete velikost koercitivního pole, saturační a remanentní magnetizace pro zadaný materiál podle vztahů (25) a (32).

## Varianta B: Stínění magnetického pole v dutém válci.

### Teorie

Magnetická permeabilita materiálů  $\mu$  vyjadřuje vztah mezi magnetickou indukcí a magnetickou intenzitou  $B = \mu_r \mu_0 H$  a lze studovat prostřednictvím stínění magnetického pole. Pro neferomagnetické materiály nabývá relativní permeabilita  $\mu_r$  hodnot velmi blízkých jedné takže jejich odezva v magnetickém poli se příliš neliší od vakua. Permeabilita feromagnetik souvisí s hysterezní křivkou; permeabilita je úměrná směrnici tečny k hysterezní křivce. Pro feromagnetika může nabývat velmi vysokých hodnot, avšak silně závisí na velikosti magnetického pole. Magneticky měkká feromagnetika (malá koercitivní pole) mají vysokou permeabilitu, zatímco magneticky tvrdé materiály mají permeabilitu nízkou. Magneticky tvrdé materiály mají permeabilitu v řádu desítek až stovek, zatímco magneticky měkké speciální materiály s vysokou permeabilitou mohou dosahovat hodnot až  $10^6$ . Pro malá magnetická pole a magneticky měkké materiály můžeme předpokládat lineární závislost  $B = \mu_r \mu_0 H$  s konstantní permeabilitou.

### Stínění magnetického pole ve válcové dutině

Umístíme-li dutý válec o poloměru  $R$  do homogenního magnetického pole velikosti  $B_o$  kolmému na osu válce je pole uvnitř válce rovněž homogenní o nižší velikosti  $B_i$ . Kompletní výpočet je poněkud zdoluhavý [2, 3], zde se omezíme na uvedení předpokladů:

- Magnetická intenzita a indukce splňují Maxwellovy rovnice bez přítomnosti vnějších proudů

$$\operatorname{div} \mathbf{B} = 0, \quad \operatorname{rot} \mathbf{H} = 0. \quad (34)$$

- Magnetická indukce a intenzita jsou svázány lineárním materiálovým vztahem

$$\mathbf{B} = \mu_r \mu_0 \mathbf{H}. \quad (35)$$

- Tečná složka magnetické intenzity je spojitá na rozhraní dvou prostředí.
- Normálová složka magnetické indukce je spojitá na rozhraní dvou prostředí.
- Magnetická indukce ve velké vzdálenosti  $r$  od osy válce je

$$\mathbf{B}(r \gg R) = \mathbf{B}_o. \quad (36)$$

Výsledný průběh magnetického pole je znázorněn v obrázku 6. Poměr indukce vně  $B_o$  a uvnitř trubice  $B_i$  vyjadřuje stínící koeficient  $S$ , pro nějž platí vztah [2, 3]

$$S = \frac{B_o}{B_i} = \frac{(\mu_r + 1)^2 - \frac{b^2}{a^2}(\mu_r - 1)^2}{4\mu_r}, \quad (37)$$

kde  $a$  je vnější poloměr a  $b$  je vnitřní poloměr dutého válce. Pro vysoké hodnoty magnetické permeability  $\mu_r \gg 1$  a malou tloušťku stěny trubice  $d$  vzhledem k jeho poloměru  $d \ll R$  můžeme použít aproximativní vztah

$$S = \frac{B_o}{B_i} \approx 1 + \frac{\mu_r d}{2R}. \quad (38)$$

Výše uvedené vztahy platí pro malá magnetická pole. Obzvláště uvnitř materiálů s vysokou permeabilitou může maximální hodnota magnetické indukce (přibližně rovna  $B_{\max} \approx \mu_r B_o$ ) snadno překročit saturační magnetizaci materiálu (pro železo asi 2,2 T) a celkový stínící koeficient pak vyjde efektivně nižší. Tato vlastnost se projeví jako závislost stínícího koeficientu na vnějším poli, který s větším vnějším polem klesá. Hodnotu permeability pro nízká pole získáme z hodnot stínícího koeficientu pro nízká pole, kdy u stínící koeficient nezávisí na intenzitě pole.

### Homogenní magnetické pole v Helmholtzových cívkách

Nejjednodušší možnost vytvoření homogenního pole představují tzv. Helmholtzovy cívky. Jsou to dvě cívky o stejném počtu závitů a poloměru  $R$  umístěné na společné ose ve vzdálenosti jejich poloměru  $R$  od sebe. Magnetické pole jedné cívky můžeme vypočítat pomocí Biotova–Savartova zákona

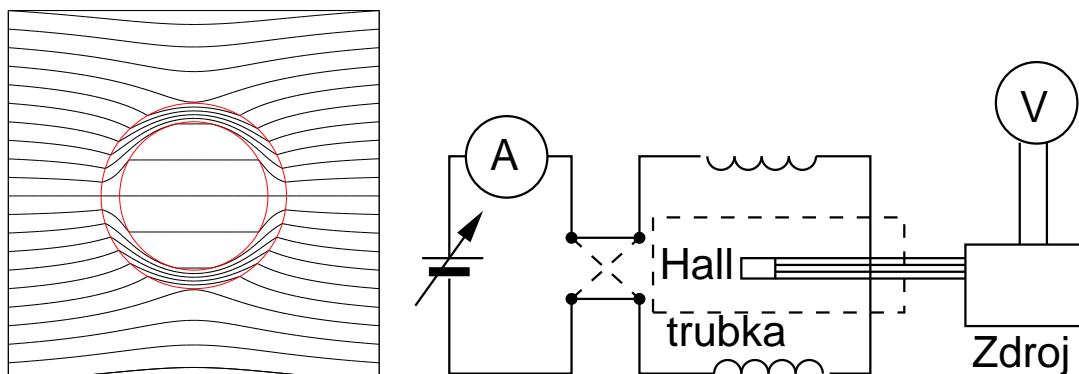
$$\mathbf{H} = \int \frac{I}{4\pi r^3} \mathbf{r} \times d\mathbf{l}, \quad (39)$$

kde  $I$  je proud protékající vodičem,  $r$  vzdálenost délkového elementu  $d\mathbf{l}$  od místa měření pole. Magnetické pole na ose úzké cívky poloměru  $R$  o  $N$  závitěch ve vzdálenosti  $z$  od středu cívky se spočte snadno jako

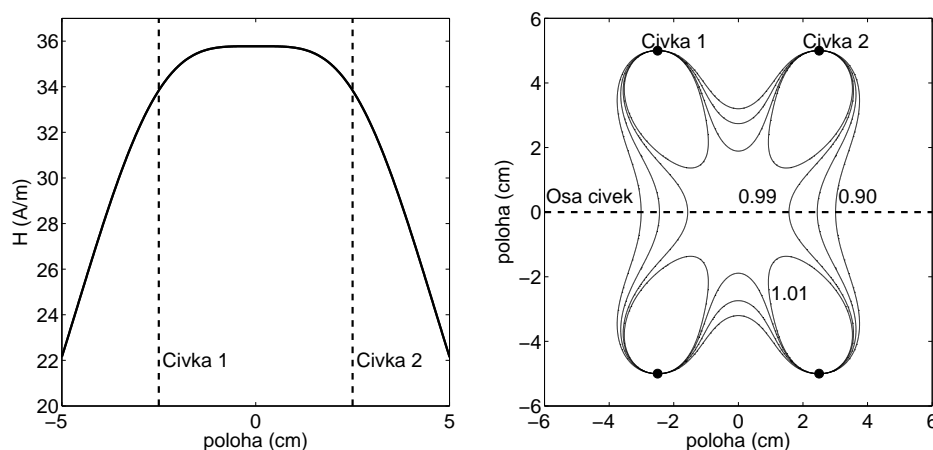
$$H(z) = \frac{NIR^2}{4\pi(R^2 + z^2)^{3/2}} \int_0^{2\pi} d\varphi = \frac{NIR^2}{2(R^2 + z^2)^{3/2}}. \quad (40)$$

Velikost magnetického ve středu dutiny Helmholtzových cívek získáme jako součet příspěvků obou cívek (vzdálenost středu dutiny od středu každé cívky je  $z = R/2$ )

$$H = 2 \frac{NIR^2}{2(R^2 + (R/2)^2)^{3/2}} = \left(\frac{4}{5}\right)^{3/2} \frac{NI}{R}. \quad (41)$$

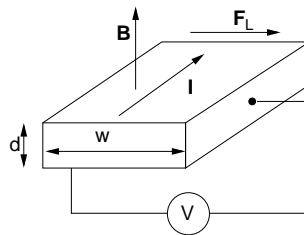


Obrázek 6: Vlevo: Průběh siločar magnetického pole v okolí a uvnitř dutého válce z feromagnetického materiálu s permeabilitou  $\mu_r = 10$ . V blízkém okolí válce je homogenita magnetického pole poněkud narušena. Vpravo: Schéma zapojení Helmholtzových cívek. Vyznačena je poloha stínící trubky a Hallovy sondy pro měření magnetického pole.



Obrázek 7: Vlevo: Průběh intenzity magnetického pole na ose Helmholtzových cívek s poloměrem  $R = 5$  cm. Vpravo: Rozložení v rovině osy Helmholtzových cívek. Zobrazeny jsou vrstevnice pro hodnoty 0.90, 0.95, 0.99 a 1.01 hodnoty ve středu dutiny. Ve středové oblasti hvězdicovitého tvaru je odchylka velikosti magnetického pole menší než 1 %.





Obrázek 8: Princip Hallova jevu.

### Měření magnetického pole Hallova sondou

K měření velikosti magnetického pole použijeme Hallova jevu. Při pohybu nositelů náboje ve vzorku v magnetickém poli (elektrony či díry v polovodiči) na ně působí Lorentzova síla kolmo ke směru jejich pohybu

$$\mathbf{F}_L = q\mathbf{v}_d \times \mathbf{B}, \quad (42)$$

kde  $q$  je jejich náboj a  $\mathbf{v}_d$  driftová rychlost jejich pohybu. V ustáleném stavu vzniká elektrické pole  $\mathbf{E}_H$ , které eliminuje vliv Lorentzovy síly

$$\mathbf{F}_H = q\mathbf{E}_H = -\mathbf{F}_L. \quad (43)$$

Dosadíme za driftovou rychlost  $v_d = \frac{j}{nq} = \frac{1}{nq} \frac{I}{wd}$ , kde  $j$  je proudová hustota,  $n$  koncentrace nositelů náboje,  $d$  tloušťka a  $w$  šířka vzorku. Pak porovnáním těchto vztahů dostaneme vztah pro Hallovo napětí

$$U_H = E_H w = \frac{R_H}{d} I B, \quad (44)$$

kde  $R_H = \frac{1}{nq}$  je Hallova konstanta a  $d$  je tloušťka vzorku. Znaménko Hallovy konstanty odpovídá znaménku nositelů náboje, umožňuje nám tedy určit typ vodivosti a měřit koncentraci nositelů náboje. Naopak Hallova sonda známých parametrů může sloužit k měření magnetické indukce. V našem případě použijeme komerční Hallova sondu s integrovaným proudovým zdrojem a zesilovací elektronikou neznámých parametrů a provedeme proto nejprve její graduaci v Helmholtzových cívkách a ověříme její linearitu a symetrii vzhledem ke komutaci směru pole.

### Úkoly

1. Zapojte Helmholtzovy cívky do obvodu.
2. Změřte stínící koeficient  $S$  a rozměry sady poskytnutých válcových trubek. Vnější pole  $B_o$  měřte ve středu dutiny bez zasunuté stínící trubky, hodnotu  $B_i$  po umístění stínící trubky. Měření proveďte pro několik hodnot proudu procházející cívkami (doporučené hodnoty 0,2 A, 0,5 A, 1,0 A a 2,0 A) a zjistěte zda je stínící koeficient nezávislý na intenzitě vnějšího pole. Měřte pro oba směry komutace proudu.
3. Vypočtěte jejich permeabilitu podle vztahu (38), případně (37).

---

**Užití v praxi:** Měření magnetického pole má význačné praktické aplikace. Lokální magnetické pole Země je ovlivněno také geologickými poměry a jeho měření se využívá při geofyzikálním průzkumu např. pohybu litosférických desek.

Feromagnetické materiály mají také mnoho praktických fyzikálních a elektrotechnických aplikací, kdy je podstatná znalost jejich hysterezní křivky. Magneticky tvrdé materiály se používají jako permanentní magnety, zatímco magneticky měkké materiály se používají při aplikacích vyžadujících snadnou změnu magnetizace jako jsou elektromagnety nebo transformátory. Magneticky měkké materiály se používají rovněž k odstínění vnějšího magnetického pole. Obzvláště důležité je stínění v elektronových mikroskopech, kde by parazitní vnější magnetické pole ovlivňovalo elektronovou optiku mikroskopu.

Hallovy sondy měření magnetického pole jsou velmi rozšířeným typem měření a detekce magnetického pole. Hallova jevu se také užívá pro měření koncentrace nositelů naboje např. v polovodičové technologii, detailním studiem tohoto jevu se zabývá úloha 9 předmětu F6390 Praktikum z pevných látek 2(b).

**Literatura:**

- [1] R.P. Feynman, R.B. Leighton, M. Sands: *Feynmanovy přednášky z fyziky s řešenými příklady 2/3*, Fragment (2006).
- [2] J. Perry, Proc. Phys. Soc. London **13**, 227 (1894).
- [3] J. D. Jackson, *Classical electrodynamics*, John Wiley & Sons, Inc. (1998), kap. 5.

## Fyzikální praktikum 2

### 6. Relaxační kmity

#### Úkoly k měření

##### Povinná část

- Relaxační kmity diaku.

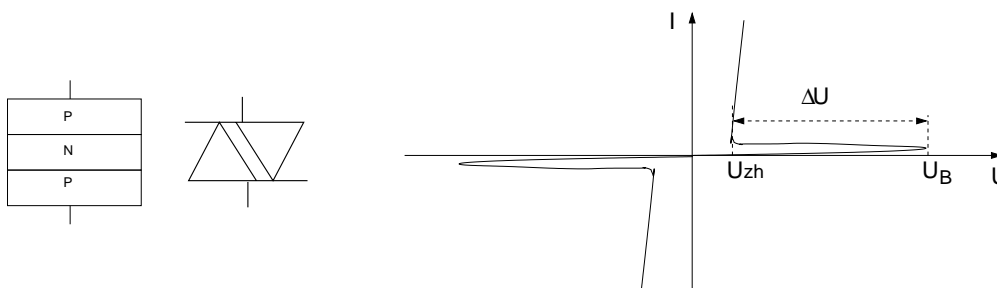
##### Varianty povinně volitelné části

- Lissajousovy obrazce.
- Výkonová regulace tyristorem

##### Povinná část

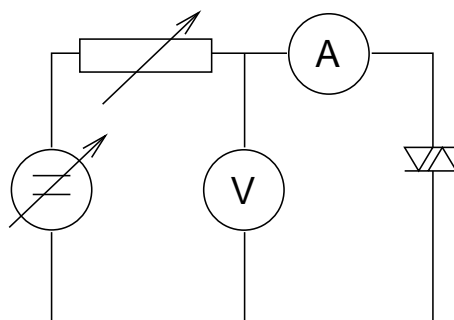
##### Teorie

Diak je spínací polovodičová součástka, která se skládá ze dvou sériově uspořádaných PN přechodů. Název diak je počestěnou verzí anglického diac (DIode for Alternating Current). Schéma jeho struktury a voltampérová charakteristika jsou zakresleny na obrázku 1.



Obrázek 1: Vlevo – schéma uspořádání a symbol diaku. Vpravo – voltampérová charakteristika diaku.

Přiložíme-li na diak stejnosměrné napětí, je jeden z PN přechodů zapojen v propustném a druhý v závěrném směru, a proto diakem prochází pouze zanedbatelný proud až do dosažení spínacího napětí  $U_B$ . Dosáhne-li připojené napětí hodnoty  $U_B$ , dojde k lavinovému průrazu přechodu zapojeného v závěrném směru a napětí na diaku poklesne o hodnotu  $\Delta U$ . Změna  $\Delta U$  je závislá na proudu protékajícím diakem, s rostoucím proudem se zvětšuje. Snížíme-li napětí na diaku pod hodnotu  $U_{zh} = U_B - \Delta U$ , přejde PN přechod zpět do zavřeného stavu. Charakteristika diaku je symetrická vzhledem k polaritě připojeného napětí, případné odchylky mohou být způsobeny



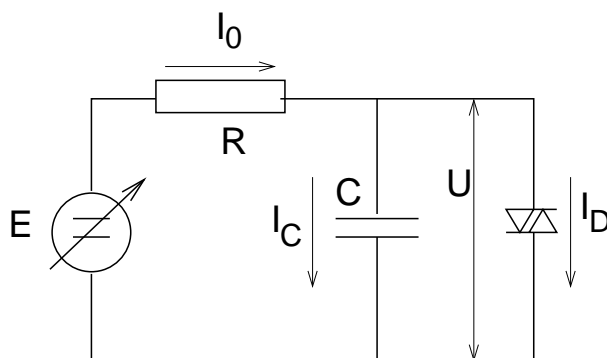
Obrázek 2: Schéma zapojení pro měření spínacího napětí diaku.

technologíí výroby. Pro použité diaky řady DB je spínací napětí  $U_B$  v intervalu 30 až 40 V, zhašecí napětí bývá kolem několika voltů. Diak se nejčastěji používá v kombinaci s dalším spínacím prvkem, triakem.

### Měření spínacího napětí diaku

Použijeme zapojení podle obr. 2. Použijeme regulovatelný zdroj stejnosměrného napětí a reostat musí být nastaven na maximální hodnotu. Zvyšujeme napětí na diaku až do okamžiku, kdy dojde k průrazu, což se projeví vzrůstem proudu v obvodu a poklesem napětí na diaku.

### Relaxační kmitý

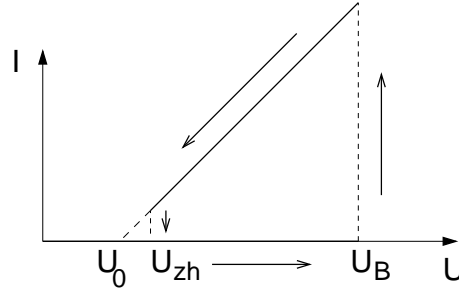


Obrázek 3: Oscilační obvod s diakem a RC členem.

Voltampérová charakteristika diaku umožňuje použití mimo jiné též ke generování relaxačních kmitů. Schéma takového zapojení je zakresleno na obrázku 3. Paralelně k diaku je připojen kondenzátor  $C$  a oba tyto prvky jsou přes odpor  $R$  připojeny ke zdroji napětí  $E$ , které je větší než spínací napětí diaku  $E > U_B$ . Po spojení obvodu diakem protéká pouze zanedbatelný proud. Kondenzátor  $C$  se bude nabíjet až do dosažení spínacího napětí diaku  $U_B$ . Jakmile napětí na kondenzátoru dosáhne hodnoty  $U = U_B$ , dojde k sepnutí diaku, diakem poteče proud a kondenzátor se vybijí až na hodnotu zhašecího napětí  $U_{zh}$ , při kterém přestane diakem téci proud. Diak přejde do nesepnutého stavu a jeho odpor se o několik řádů zvýší. Kondenzátor se znovu nabíjí a celý děj se opakuje. Setkáváme se zde s nespojitým elektrickým jevem, který je způsoben skokovým přechodem diaku z nesepnutého stavu do sepnutého a naopak.

Předpokládejme nyní pro výpočet průběhu oscilací idealizovanou charakteristiku diaku reprezentovanou nulovým proudem procházejícím diakem v nesepnutém stavu podle obrázku 4. Tuto charakteristiku lze vyjádřit vztahem pro vodivý stav diaku

$$U = U_0 + R_i I, \quad (1)$$



Obrázek 4: Idealizovaná voltampérová charakteristika diaku.

kde  $R_i$  je vnitřní odpor diaku, který je v nesepnutém stavu nekonečný a v sepnutém stavu nabývá malé konstantní hodnoty. Z Kirchhoffových zákonů plynou následující vztahy pro oscilační obvod z obrázku 3

$$E = RI_0 + U, \quad I_0 = I_C + I_D. \quad (2)$$

Pro proud nabíjející kondenzátor  $I_C$  platí

$$I_C = \frac{dQ}{dt} = C \frac{dU}{dt} \quad (3)$$

a pro proud procházející diakem

$$I_D = \frac{U - U_0}{R_i}. \quad (4)$$

Dosadíme-li předcházející vztahy do rovnic (2), dostaneme diferenciální rovnici pro napětí na diaku a kondenzátoru

$$\frac{dU}{dt} + \frac{1}{CR} \left(1 + \frac{R}{R_i}\right) U = \frac{1}{CR} \left(E + \frac{R}{R_i} U_0\right). \quad (5)$$

Tato rovnice má obecné řešení ve tvaru

$$U(t) = Ae^{-\frac{1}{RC} \left(1 + \frac{R}{R_i}\right)t} + \frac{E + \frac{R}{R_i} U_0}{1 + \frac{R}{R_i}}. \quad (6)$$

Zapojíme-li obvod v čase  $t = 0$  bude diak nesepnutý. V nesepnutém stavu je řešení limitou předcházející rovnice pro nekonečný vnitřní odpor diaku  $R_i \rightarrow \infty$

$$U(t) = E + Ae^{-\frac{t}{RC}} \quad (7)$$

Konstantu  $A$  určíme z počáteční podmínky  $U(0) = 0$ , protože kondenzátor se v okamžiku zapojení začal nabíjet. Do doby  $\tau$  než dosáhne napětí  $U$  spínacího napětí diaku bude platit

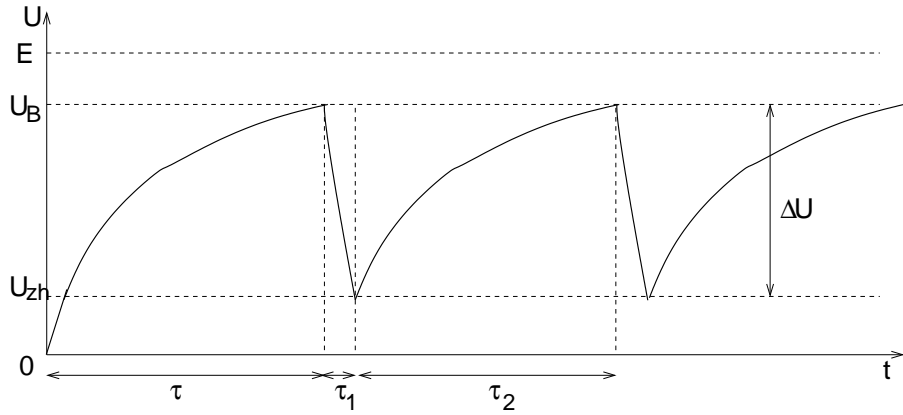
$$U(t) = E \left[1 - e^{-\frac{t}{RC}}\right]. \quad (8)$$

Pro dobu  $\tau$ , kdy diak sepne, dostaneme z (8)

$$\tau = RC \ln \frac{E}{E - U_B}. \quad (9)$$

V čase  $t = \tau$  diak sepne a začne pracovat jako konstantní odpor  $R_i$ . Zavedeme si substituci  $t_1 = t - \tau$  a počáteční podmínku  $U(t_1 = 0) = U_B$ . Pro průběh napětí při vybíjení kondenzátoru dostáváme

$$U(t_1) = \frac{E + \frac{R}{R_i} U_0}{1 + \frac{R}{R_i}} + \left(U_B - \frac{E + \frac{R}{R_i} U_0}{1 + \frac{R}{R_i}}\right) e^{-\frac{t_1}{RC} \left(1 + \frac{R}{R_i}\right)}. \quad (10)$$



Obrázek 5: Časový průběh napětí na kondenzátoru a diaku v oscilačním obvodu.

V obvyklém případě můžeme předpokládat velmi malý vnitřní odpor diaku  $R_i \ll R$  a zanedbatelnou hodnotu  $U_0 \approx 0$ . Vztah (10) se nám transformuje do tvaru

$$U(t_1) \approx U_B e^{-\frac{t_1}{R_i C}}. \quad (11)$$

V čase  $t_1 = \tau_1$  dosáhne napětí hodnoty  $U_{zh}$  a diak opět pracuje jako nekonečný odpor. Ze vztahu (11) dostaneme pro dobu vybíjení přibližný vztah

$$\tau_1 = R_i C \ln \frac{U_B}{U_{zh}}. \quad (12)$$

Průběh napětí pro následující nabíjení kondenzátoru dostaneme ze vztahu (7) substitucí  $t_2 = t - \tau - \tau_1$  s počáteční podmínkou  $U(t_2 = 0) = U_{zh}$  jako

$$U(t_2) = (U_{zh} - E)e^{-\frac{t_2}{RC}} + E. \quad (13)$$

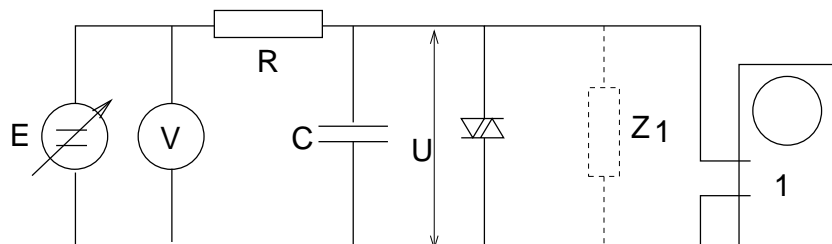
Za čas  $\tau_2$  diak znovu sepne

$$\tau_2 = RC \ln \frac{U_{zh} - E}{U_B - E} \quad (14)$$

a celý cyklus vybíjení a nabíjení kondenzátoru se opakuje. Celková doba jedné periody oscilací je  $T = \tau_1 + \tau_2$ , jelikož je však  $\tau_1 \ll \tau_2$ , můžeme přibližně psát pro frekvenci relaxačních kmitů

$$f \approx \frac{1}{\tau_2}, \quad (15)$$

kterou můžeme změřit pomocí osciloskopu. Poměr dob  $\tau_1$  a  $\tau_2$  můžeme odhadnout z průběhu kmitů pozorovaných na obrazovce osciloskopu. Při vysoké frekvenci kmitů můžeme změřit vybíjecí dobu kondenzátoru  $\tau_1$  a určit z ní vnitřní odpor diaku podle vztahu (12).



Obrázek 6: Zapojení pro měření frekvence relaxačních kmitů. 1 – osciloskop,  $Z_1$  je schematicky naznačená impedanční zátěž, kterou osciloskop představuje.

V reálném obvodu závisí napětí  $U_{zh}$  na velikosti proudu, který teče diakem v sepnutém stavu. Tento proud je však časově závislý, takže i při známé voltampérové charakteristice diaku není jednoduché předem stanovit  $U_{zh}$ . Tato veličina se však bude zmenšovat k nule s rostoucí kapacitou kondenzátoru. Kondenzátor se nabíjí na napětí  $U_B$  a s růstem kapacity se zvětšuje náboj  $Q \sim CU_B$  a tím i celkový proud, který projde diakem. Zhášecí napětí diaku  $U_{zh}$  určíme z amplitudy napětí měřené pomocí osciloskopu. Amplituda je rovna rozdílu spínacího a zhášecího napětí diaku  $\Delta U = U_B - U_{zh}$ .

Při porovnání vypočtené a naměřené frekvenční závislosti se mohou vyskytnout rozdíly závislé na napětí  $E$ . Toto je způsobeno tím, že jsme zanedbali vstupní impedanci osciloskopu  $Z_1$  (viz obrázek 6). Uvážíme-li tuto opravu je nutno do vztahu (14) místo odporu  $R$  a napětí  $E$  dosazovat opravené hodnoty  $R_0$  a  $E_0$

$$R_0 = \frac{RZ_1}{R + Z_1}, \quad E_0 = E \frac{Z_1}{R + Z_1}. \quad (16)$$

Uvedené vztahy plynou z Théveninovy věty pro úpravu elektrických obvodů [3].

## Úkoly

1. Určete spínací napětí diaku v zapojení podle obrázku 2.
2. Změřte závislost frekvence relaxačních kmitů na napětí zdroje pro tři různé kombinace  $RC$ . Změřte též rozdíl spínacího a zhášecího napětí.
3. Vypočítejte frekvenci relaxačních kmitů v závislosti na napětí a porovnejte s naměřenými hodnotami.

## Varianta A. Lissajousovy obrazce

Další možností měření frekvence relaxačních kmitů je promítat na obrazovku osciloskopu průběh napětí přičemž na horizontální vstup osciloskopu přivádíme napětí z generátoru o laditelné frekvenci. Laděním frekvence generátoru můžeme dosáhnout vzniku Lissajousových obrazců odpovídající poměru frekvencí 1:1. Pak je frekvence generátoru rovna frekvenci relaxačních kmitů. Frekvenci můžeme určit i pokud se nám podaří naladit frekvenci generátoru do nějakého jiného celočíselného poměru  $m : n$  vzhledem k frekvenci relaxačních kmitů. Příklady Lissajousových obrazců pro různé poměry  $m : n$  za předpokladu sinusového průběhu obou funkcí jsou uvedeny na obrázku 7.

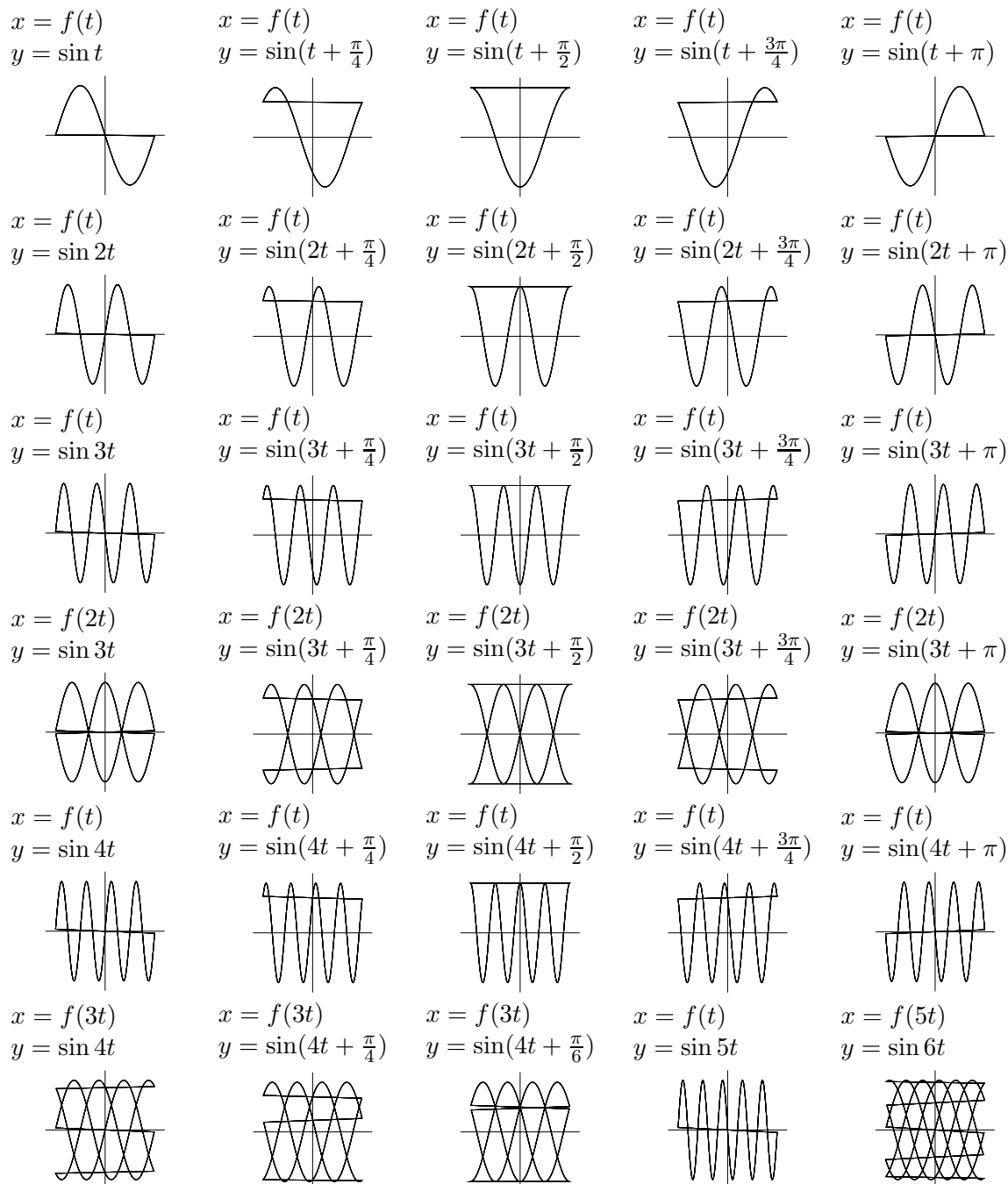
## Úkoly

1. Změřte závislost frekvence relaxačních kmitů diaku na napětí zdroje pro jednu kombinaci  $RC$ .
2. Porovnejte výsledky přímého měření s měřením pomocí Lissajousových obrazců.

## Varianta B. Výkonová regulace tyristorem

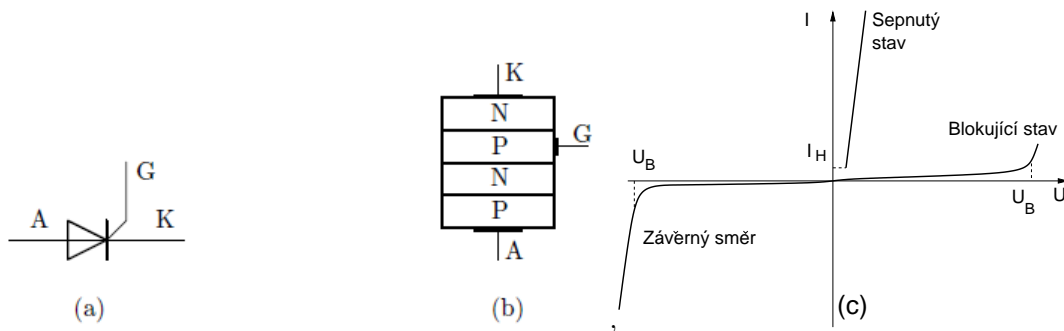
### Teorie

Tyristor je polovodičová součástka. S diodou a tranzistorem má společné to, že využívá přechodu PN. Na rozdíl od diody (jeden přechod PN) a tranzistoru (dva přechody PN) je tyristor tvořen strukturou PNPN se třemi PN přechody. Tyristor je vyráběn v pouzdře, z něhož vycházejí tři vývody: Katoda a Anoda a řídicí elektroda, která se obvykle nazývá Gate. Schématická značka



Obrázek 7: Příklady Lissajousových obrazců pro různé poměry frekvencí a fázové posuny. Funkce  $f(t)$  má tvar pily s periodou  $2\pi$ , tedy stejnou jako funkce  $\sin(t)$ . Tato pilová funkce zhruba odpovídá reálnému průběhu napětí na diaku.





Obrázek 8: (a) Schématická značka, (b) vnitřní struktura tyristoru a (c) typická voltampérová charakteristika tyristoru.

tyristoru je na obr. 8(a). Tyristor může pracovat ve třech různých režimech, viz voltampérová charakteristika na obrázku 8(c). Je-li tyristor zapojen v závěrném směru (+ na katodu a - na anodu) pak je uzavřen podobně jako dioda a nepropouští proud. V propustném směru tyristor také nepropouští žádný proud a to tak dlouho dokud se tyristor neotevře. Tento stav označujeme, že tyristor *blokuje*<sup>1</sup>. K otevření tyristoru může dojít několika způsoby:

1. přes řídicí elektrodu Gate proteče spínací proud – to je obvykle žádoucí a používaný způsob sepnutí
2. anodové napětí na tyristoru přesáhne hodnotu průrazu – obvykle nežádoucí způsob
3. rychlým nárůstem anodového napětí – rovněž obvykle nežádoucí.

Po přivedení proudu na řídicí elektrodu Gate se tyristor otevře a propouští proud nezávisle na délce řídicího impulsu (řídicí impuls pouze tyristor otevře, otevřený zůstane samovolně). K opětovnému zavření tyristoru je nutné přivést na něj opačné napětí (tedy + na katodu a - na anodu), nebo přerušit proud, který jím teče. V tabulce uvádíme některé vybrané parametry použitého tyristoru C106D[4]:

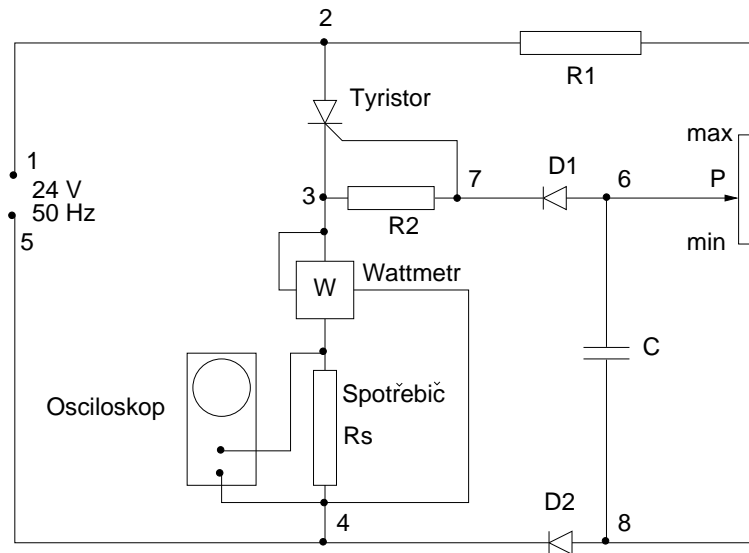
Označení	hodnota	význam
$U_{RRM}$	600 V	maximální anodové napětí, při kterém nedojde k průrazu tyristoru
$I_{RRM}$	10 $\mu$ A	maximální proud v závěrném směru při $t = 25^\circ\text{C}$
$I_T$	4 A	maximální proud v sepnutém stavu
$I_H$	0.2 mA	minimální proud, který udržuje tyristor v sepnutém stavu

Z dosavadního výkladu vyplývá jeden z nejdůležitějších způsobů využití tyristoru: jako řízeného spínače, který je řízen (zpravidla malým) řídicím proudem. Tyristorové řízení výkonu stejnosměrného zdroje se někdy nazývá pulsní regulace otáček. Tyristor (zjednodušeně řečeno) pravidelně krátce vypíná zdroj napětí, čímž se zmenší střední i efektivní hodnota napětí a tedy i výkon motoru. Toto vypínání zajišťuje řídicí obvod tyristoru. Průběh napětí musí být vyhlazen tak, aby při skoku napětí z nuly na pracovní hodnotu nevznikaly v motoru proudové rázy, které by ho zničily. Frekvence vypínání tyristoru (a tím i výkon motoru) lze měnit. Výhodou takového řízení výkonu motoru jsou malé tepelné ztráty a relativně dlouhá životnost. Princip řízení výkonu střídavého zdroje lze ilustrovat na zapojení podle schématu na obr. 9.

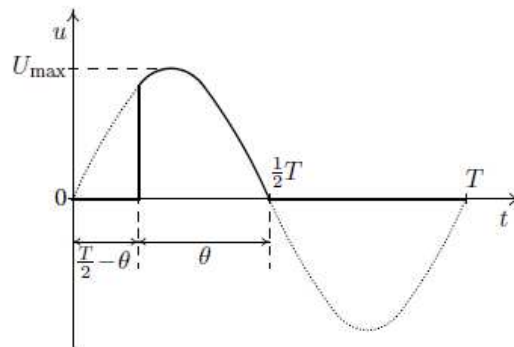
Rozeberme si činnost obvodu na obr. 9. Označíme si uzly v obvodu číslicemi. Obvod 1–2–3–4–5 je pracovní obvod, vše ostatní tvoří řídicí obvod.

Rozebereme si činnost obvodu v jednotlivých časových intervalech podle časového průběhu napětí zdroje na obrázku 10. V první půlperiodě, kdy je na zdířce 1 kladné napětí, tyristor však proud nepropouští, protože je v blokujícím stavu. K otevření tyristoru je třeba, aby řídicí elektrodou Gate protekl otevírací proud, k čemuž musí vzniknout dostatečný potenciál mezi uzly 7 a 3.

<sup>1</sup>Je nutné důsledně rozlišovat výrazy blokuje a zavírá.



Obrázek 9: Schéma pro demonstraci a měření výkonové regulace tyristorem.

Obrázek 10: Průběh napětí na spotřebiči (plná čára) a průběh napětí zdroje (čárkovaná čára). Tyristor otevře v čase  $T/2 - \theta$ .

Dobu otevření můžeme regulovat pomocí potenciometru P. Je-li potenciometr nastaven v poloze minima, kondenzátor C se nebude nabíjet a tyristor se neotevře bude celou dobu v blokujícím stavu. Čím vyšší hodnotu na potenciometru nastavíme, tím rychleji se bude kondenzátor C nabíjet a v okamžiku  $T/2 - \theta$  se nabije na dostatečné napětí a tyristor se otevře. Tyristor je otevřen tak dlouho dokud napětí na zdroji nezmění polaritu (čas  $T/2$  podle grafu 10) a tyristor přejde do závěrného stavu<sup>2</sup>. Ve druhé půlperiodě, kdy je na zdírci 1 záporné napětí, je tyristor polarizován závěrně bez ohledu na polohu jezdcu potenciometru P. Proud spotřebičem S ve druhé půlperiodě neprochází.

Dalšími pomocnými členy v obvodu jsou diody a odpor R2. Dioda D1 a D2 zadržují proud v řídicím obvodu v záporné půlperiodě a zabezpečují, aby se kondenzátor C po okamžiku otevření tyristoru zcela vybil. Hodnota odporu rezistoru R2 je volena tak, aby byl potenciometr P optimálně citlivý. Rychlá tavná pojistka chrání tyristor a celý obvod před nadměrným proudem.

Podle obr. 10 tedy shrňme činnost obvodu. V čase  $t = 0$  je na zdírci 1 kladné napětí, tyristor blokuje. Po dobu 0 až  $T/2 - \theta$  se kondenzátor nabíjí, přesně v okamžiku  $T/2 - \theta$  proteče řídicí elektrodou Gate řídicí proud, díky němuž tyristor otevře a na spotřebiči se objeví napětí (a tedy teče jím proud). V polovině periody se mění polarita napětí zdroje, tyristor se zavře. Úsek, kdy je tyristor otevřený, budeme nazývat dobou otevření a značit  $\theta$ . Často se udává také úhel otevření,

<sup>2</sup>Ve skutečnosti tyristor zavře již o něco dříve v okamžiku, kdy proud tyristorem poklesne pod hodnotu  $I_H$ . V našem případě je tento rozdíl zanedbatelný.

který vyjádříme jako  $2\pi\theta/T$ . Připojíme-li na spotřebič osciloskop tak, jak je znázorněno na obr. 9, budeme pozorovat právě takový průběh napětí, jako je na obr. 10. Uvedený obvod by šel použít i v praxi. Musel by se však ještě opatřit součástkami, které vyhladí průběh napětí a sníží tak namáhání spotřebiče skokovými změnami napětí.

Výkon na spotřebiči měříme wattmetrem. Ten obsahuje dvě cívky, které na sebe při průchodu vzájemně silově působí. Jedna cívka je pevná (proudová) a druhá je otočná (napěťová) a ta je spojena s ručkou nebo s optickým ukazatelem (zrcátko, jehož otočení indikuje světelná stopa). Výchylka je pak úměrná výkonu. Wattmetr měří střední hodnotu výkonu na spotřebiči, kterou spočteme jako střední hodnotu okamžitého výkonu. Přístroj má svorky s přívody k proudové cívice – ty zapojujeme do obvodu jako ampérmetr a svorky k napěťové cívice – ty zapojujeme jako voltmetr. Proudová a napěťová část wattmetru může mít více rozsahů, které se volí buď přepínačem, nebo zasunutím kolíčku, nebo přepojením přívodů na svorky označené příslušným rozsahem. Mějme následující průběh napětí jako funkci času

$$u(t) = U_{max} \sin \omega t \quad (17)$$

s periodou  $T = 2\pi/\omega$ . Okamžitá hodnota výkonu je dána vztahem

$$P(t) = \frac{u^2(t)}{R_s} = \frac{U_{max}^2}{R_s} \sin^2 \omega t, \quad (18)$$

kde  $R_s$  je odpor spotřebiče. Střední hodnotu výkonu vypočteme pak jako

$$\langle P \rangle = \frac{1}{T} \int_{\text{otevření}} P(t) dt = \frac{U_{max}^2}{R_s T} \int_{\text{otevření}} \sin^2 \omega t dt. \quad (19)$$

Tyristor je otevřen v časovém intervalu  $T/2 - \theta$  až  $T/2$ , což dá po úpravě pro střední hodnotu výkonu vztah

$$\langle P \rangle = \frac{U_{max}^2}{R_s T} \int_{T/2-\theta}^{T/2} \sin^2 \omega t dt = \frac{U_{max}^2}{R_s T} \left[ \frac{\theta}{2} - \frac{\sin 2\omega\theta}{4\omega} \right]. \quad (20)$$

## Úkoly

1. Použijte připravený obvod, který je realizací schématu na obr. 9. Do obvodu zapojte wattmetr a zdroj střídavého napětí a připojte paralelně k zatěžovacímu odporu osciloskop. Ke zdroji střídavého napětí připojte voltmetr a nastavte na něm napětí 24,0 V.
2. Na osciloskopu naměřte maximální hodnotu napětí  $U_{max}$ . Dále změřte závislost výkonu ve spotřebiči na době otevření  $\theta$ , kterou nastavujeme pomocí potenciometru P. Dobu otevření odečítáme na osciloskopu.
3. Vyneste závislost výkonu na spotřebiči  $R_s$  na době otevření tyristoru do grafu a porovnejte s teoretickou závislostí podle vztahu (20).

## Literatura:

- [1] H. Frank, V. Šnejdar, *Principy a vlastnosti polovodičových součástek*, SNTL, Praha (1976).
- [2] J. Brož a kol., *Základy fyzikálních měření I*, SPN Praha (1983).
- [3] B. Sedlák, I. Štoll, *Elektrina a magnetismus*, Academia Praha (1993).
- [4] Dokumentace k tyristoru C106D je dostupná na webových stránkách výrobce On Semiconductor <http://www.onsemi.com/PowerSolutions/parametrics.do?id=816>

## Fyzikální praktikum 2

### 7. Odraz a lom světla. Fresnelovy vztahy, Snellův zákon.

#### Úkoly k měření

##### Povinná část

- Změřte závislost odrazivosti v S a P polarizaci na dielektriku.
- Z Brewsterova úhlu určete index lomu a porovnejte naměřené závislosti s vypočtenými.

##### Varianty povinně volitelné části

- Průchod světla planparalelní deskou.
- Průchod světla hranolem.

#### Povinná část

##### Úvod

Chování elektromagnetické světelné vlny při odrazu na rozhraní dvou neabsorbujících prostředí zjistíme z Maxwellových rovnic [1, 2]. Situace je znázorněna na obr. 1. Rovina dopadu je definována dopadajícím paprskem světla a kolmicí k uvažovanému rozhraní dvou dielektrických prostředí.  $\bar{A}$  a  $\bar{R}$  jsou amplitudy dopadající a odražené vlny, přičemž  $p$  a  $s$  jsou složky amplitudy lineárně polarizovaného světla rovnoběžné s rovinou dopadu resp. kolmé k této rovině. Symbolem  $n_0$  je označen index lomu okolního prostředí (vzduch),  $n$  je index lomu měřeného dielektrika. Řešením vlnové rovnice dostáváme pro odraženou vlnu Fresnelovy amplitudy  $r_p$  a  $r_s$  ( $r_p = \bar{R}_p/\bar{A}_p$ ,  $r_s = \bar{R}_s/\bar{A}_s$ ;  $\bar{R}_s$  a  $\bar{A}_s$  jsou kolmé k rovině nákresu obrázku), které jsou dány vztahy

$$r_p = \frac{\tan(\varphi_0 - \varphi_1)}{\tan(\varphi_0 + \varphi_1)} \quad r_s = -\frac{\sin(\varphi_0 - \varphi_1)}{\sin(\varphi_0 + \varphi_1)} \quad (1)$$

kde úhel  $\varphi_0$  je úhel dopadu světelného paprsku na rozhraní a  $\varphi_1$  označuje úhel lomu. Tyto úhly souvisí prostřednictvím Snellova zákona

$$n_0 \sin \varphi_0 = n_1 \sin \varphi_1. \quad (2)$$

Na základě Snellova zákona (2) je možné vztahy (1) přepsat do tvaru

$$r_p = \frac{n \cos \varphi_0 - n_0 \cos \varphi_1}{n \cos \varphi_0 + n_0 \cos \varphi_1} \quad r_s = \frac{n_0 \cos \varphi_0 - n \cos \varphi_1}{n_0 \cos \varphi_0 + n \cos \varphi_1}. \quad (3)$$

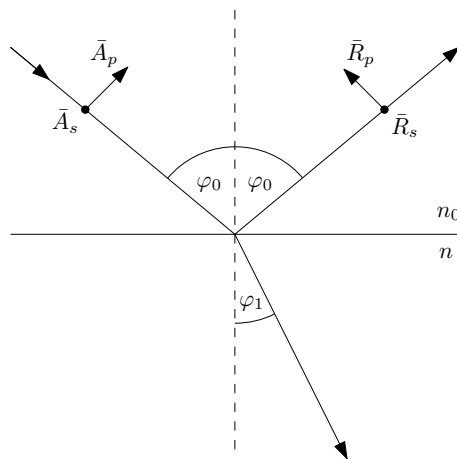
Z této dvojice vztahů je zřejmé, že amplitudy jsou závislé na úhlu dopadu  $\varphi_0$  světelného paprsku a na indexech lomu obou prostředí. Rozbor vztahů (1) ukazuje, že amplituda  $r_s < 0$  pro všechny úhly dopadu, zatímco  $r_p > 0$  pro  $\varphi < \varphi_B$  a  $r_p < 0$  pro  $\varphi > \varphi_B$ , kde  $\varphi_B$  je tzv. polarizační (Brewsterův) úhel, pro nějž je  $r_p = 0$ . Tento fakt je významný pro optickou praxi. V tomto případě se totiž odráží pouze s-složka lineárně polarizovaného světla. To platí i pro odraz přirozeného světla a proto lze odrazem na povrchu dielektrického zrcadla při polarizačním úhlu dosáhnout lineárně polarizované vlny. Je-li  $r_p = 0$ , pak jmenovatel v prvním vztahu (1) roste do nekonečna, tedy  $\varphi_0 + \varphi_1 = \pi/2$ ; paprsek odražený a lomený jsou navzájem kolmé. Ze vztahu (3) pro  $r_p = 0$ , dostáváme matematický zápis Brewsterova zákona

$$\tan \varphi_B = n, \quad (4)$$

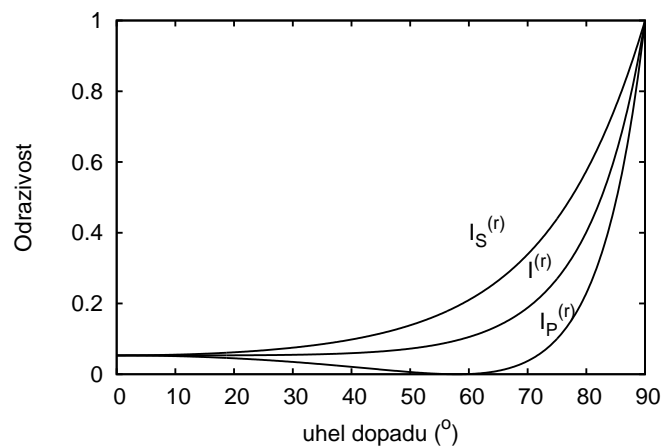
pokud  $n_0 = 1$ .

Je-li intenzita složek dopadajícího světla  $I_p^0$  a  $I_s^0$  a intenzita odraženého světla pro obě složky  $I_p^R$  a  $I_s^R$ , pak definujeme odrazivosti  $R_p$  a  $R_s$  jako

$$R_p = \frac{I_p^R}{I_p^0} \quad R_s = \frac{I_s^R}{I_s^0}. \quad (5)$$



Obrázek 1: Rozklad amplitudy elektromagnetické vlny do s- a p- polarizace při odrazu na rozhraní.



Obrázek 2: Závislost odrazivosti s-polarizované ( $I_s^{(r)}$ ) a p-polarizované ( $I_p^{(r)}$ ) vlny na úhlu odrazu podle Fresnelových vztahů na prostředí s indexem lomu  $n = 1,6$ . Odrazivost nepolarizovaného světla ( $I^{(r)}$ ).

Odrazivosti jsou pak dány vztahy

$$R_p = r_p^2 \quad R_s = r_s^2. \quad (6)$$

Závislosti  $R_p$  a  $R_s$  na úhlu dopadu mají odlišný charakter (viz obr. 2). Veličina  $R_s$  monotonně roste s rostoucí hodnotou  $\varphi_0$ , a při úhlu dopadu 90 stupňů je rovná jedné. Intenzita  $I_p^R$  s rostoucí hodnotou úhlu dopadu nejprve klesá k nule, při  $\varphi_0 = \varphi_B$  je  $I_p^R = 0$  a pro  $\varphi_0 > \varphi_B$  opět rychle roste: pro 90 stupňů je opět  $I_p^R = 1$ . Intenzita přirozeného světla odraženého na rozhraní dvou neabsorbujících prostředí je dána vztahem

$$I^R = I_p^R/2 + I_s^R/2. \quad (7)$$

Z odrazivostí  $R_p$  a  $R_s$  jsme také schopni stanovit hodnoty indexu lomu měřeného dielektrika. Výrazy  $\pm\sqrt{R_p}$  a  $\pm\sqrt{R_s}$  odpovídají pravé straně vztahů (3), přičemž znaménko plus nebo minus před odmocninou je dáno v každém konkrétním případě fyzikální podstatou problému. Za předpokladu, že se měření provádí ve vzduchu, platí  $n_0 = 1$  a můžeme např. z prvního vztahu (3) vypočítat  $\cos\varphi_1$  a dosadit jej do druhého vztahu (3). Jednoduchou úpravou pak dostaneme za předpokladu, že provádíme měření na skle, následující vztahy pro hledaný index lomu skla: pro úhly dopadu  $\varphi_0 < \varphi_B$  platí

$$n = \sqrt{\frac{(1 + \sqrt{R_s})(1 + \sqrt{R_p})}{(1 - \sqrt{R_s})(1 - \sqrt{R_p})}}, \quad (8)$$

pro případ  $\varphi_0 > \varphi_B$  pak

$$n = \sqrt{\frac{(1 + \sqrt{R_s})(1 - \sqrt{R_p})}{(1 - \sqrt{R_s})(1 + \sqrt{R_p})}}. \quad (9)$$

Tento postup v sobě skrývá určitou potíž spočívající v tom, že výpočet indexu lomu je v tomto případě založen na znalosti absolutních hodnot odrazivosti p- a s- složky lineárně polarizovaného světla.

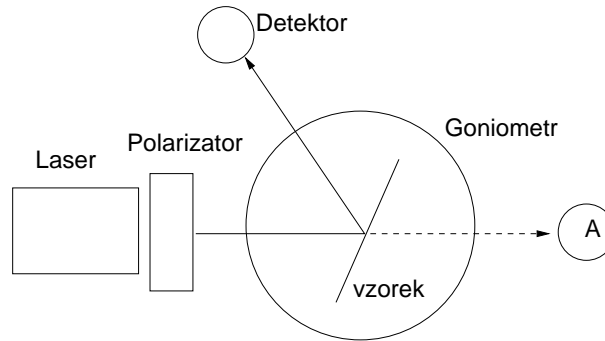
## Postup měření

Smyslem této úlohy je zjistit průběh křivek  $R_p = f(\varphi_0)$  a  $R_s = f(\varphi_0)$  pro danou neabsorbující látku a využitím vztahu (4) určit pro použitou vlnovou délku světla index lomu dané látky. Principiální uspořádání experimentu je uvedeno na obr.: úzký svazek paprsků vycházející z laseru (L) prochází polarizátorem (P). Zde se světlo lineárně polarizuje a otáčením polarizátoru lze docílit toho, že kmitová rovina je rovnoběžná (kolmá) s rovinou dopadu, což odpovídá p- (s-) složce amplitudy dopadajícího světla. Po odrazu světla na měřeném vzorku umístěném na stolečku (G) goniometru svazek světla dopadá na detektor (D) spojený s měřicím přístrojem. Otáčením stolečku se vzorkem kolem jeho svislé osy měníme úhel dopadu světelného svazku a odečítáme signál na měřicím přístroji detektoru. Chceme-li určit úhlovou závislost odrazivosti  $R_p$  a  $R_s$ , je třeba před začátkem měření odstranit ze stolečku měřený vzorek a v místě označeném (A) detektorem stanovit celkovou intenzitu svazku. Intenzity odraženého světla  $I_p^R$ ,  $I_s^R$  pak vyjádříme jako příslušnou část této intenzity, tedy

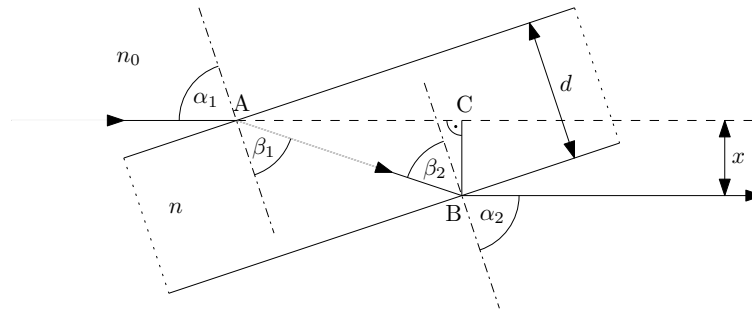
$$R_p = \frac{I_p^R}{I_p^0} \quad R_s = \frac{I_s^R}{I_s^0}. \quad (10)$$

## Úkoly

1. Stanovte úhlové závislosti signálu detektoru, resp. odrazivosti  $R_p$ ,  $R_s$  lineárně polarizovaného světla pro danou látku.
2. Určete hodnotu Brewsterova úhlu daného dielektrického zrcadla.



Obrázek 3: Experimentální uspořádání pro měření úhlové závislosti odrazivosti dielektrika. A – referenční pozice pro měření signálu bez vzorku.



Obrázek 4: Průchod světla planparalelní deskou.

3. Stanovte ze vztahu (4) hodnotu indexu lomu dané látky.
4. Pro tři úhly dopadu stanovte index lomu destičky ze vztahu (8), případně (9). Výsledek porovnejte s předchozím výpočtem.
5. Vypočítejte a znázorněte průběh signálu detektoru (odrazivosti) přirozeného světla ze vztahu (7).
6. Sestrojte grafy závislostí  $R_p$  a  $R_s$  na úhlu dopadu a porovnejte s teoretickou závislostí podle vztahů (1) nebo (3).

## Varianta A: Průchod světla planparalelní deskou

### Teorie

V této části odvodíme závislost posuvu vystupujícího a vstupujícího paprsku na úhlu dopadu  $\alpha$ , tloušťce desky  $d$  a indexu lomu skla  $n$ . Planparalelní deska je v prostředí s indexem lomu  $n_0$ . Situace je znázorněna na obrázku: Protože obě rozhraní jsou rovnoběžná, je úhel dopadu  $\alpha_1$  na první rozhraní roven úhlu lomu  $\alpha_2$  na druhém rozhraní,  $\alpha_1 = \alpha_2 = \alpha$ , a úhel lomu  $\beta_1$  na prvním rozhraní je roven úhlu dopadu  $\beta_2$  na druhém rozhraní,  $\beta_1 = \beta_2 = \beta$ . Zákon lomu na prvním rozhraní je

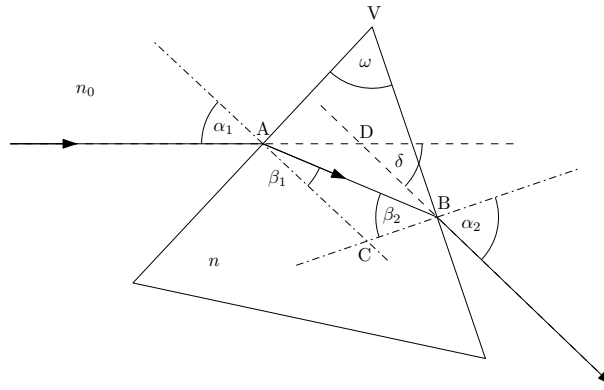
$$n_0 \sin \alpha = n \sin \beta \quad (11)$$

a na druhém rozhraní

$$n \sin \beta = n_0 \sin \alpha \quad (12)$$

Délka dráhy paprsku  $AB$  v planparalelní desce je

$$|AB| = \frac{d}{\cos \beta}. \quad (13)$$



Obrázek 5: Průchod parsku světla hranolem.

Odchylka  $x$  vstupujícího a vystupujícího paprsku je

$$x = |BC| = |AB| \sin(\alpha - \beta) \quad (14)$$

Úpravou a použitím vztahů

$$\cos \beta = \sqrt{1 - \sin^2 \beta}, \quad \sin(\alpha - \beta) = \sin \alpha \cos \beta - \cos \alpha \sin \beta, \quad (15)$$

obdržíme z (11)–(13) vztah pro odchylku paprsků,

$$x = \left( 1 - \frac{n_0 \cos \alpha}{\sqrt{n^2 - n_0^2 \sin^2 \alpha}} \right) d \sin \alpha \quad (16)$$

Z tohoto vztahu můžeme určit index lomu skla za předpokladu, že  $\alpha \neq 0$ :

$$n = n_0 \sqrt{\sin^2 \alpha + \left( 1 - \frac{x}{d \sin \alpha} \right)^{-2} \cos^2 \alpha} \quad (17)$$

Experimentální uspořádání je společné s variantou B – průchod světla hranolem.

## Úkoly

1. Proveďte justaci přístroje a určete závislost posuvu vystupujícího paprsku z planparalelní desky na úhlu dopadu. Naměřte asi 10 hodnot dvojic  $x$  a  $\alpha$ .
2. Z naměřené závislosti určete pomocí vztahu (17) index lomu desky. Tloušťku planparalelní desky  $d$  určete pomocí posuvného měřítka nebo mikrometru.
3. Vyneste naměřenou závislost posuvu na úhlu dopadu do grafu a porovnejte s teoretickou závislostí podle vztahu (16).

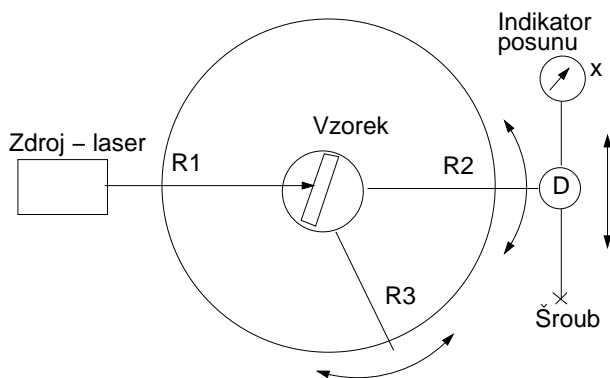
## Varianta B: Průchod světla hranolem

### Teorie

V této části odvodíme závislost úhlové odchylky  $\delta$  vystupujícího paprsku na úhlu dopadu  $\alpha_1 = \alpha$ , lámavého úhlu  $\omega$ , který svírají stěny hranolu jimiž vstupují a vystupují paprsky a na indexu lomu skla  $n$ . Zákon lomu na prvním rozhraní je

$$n_0 \sin \alpha = n \sin \beta_1 \quad (18)$$





Obrázek 6: Experimentální uspořádání pro měření průchodu světla planparalelní deskou a hranolem.

a na druhém rozhraní

$$n \sin \beta_2 = n_0 \sin \alpha_2 \quad (19)$$

Deviace  $\delta$  je vnější úhel v trojúhelníku ABD při vrcholu D,

$$\delta = (\alpha - \beta_1) + (\alpha_2 - \beta_2) \quad (20)$$

Lámaný úhel  $\omega$  je vnějším úhlem při vrcholu C v trojúhelníku ABC, neboť strana AC je kolmá k prvnímú rozhraní AV a strana AC je kolmá k druhému rozhraní BV:

$$\omega = \beta_1 + \beta_2. \quad (21)$$

Deviace  $\delta$  je z (20) a (21) rovna  $\delta = \alpha + \omega + \alpha_2$ . Vyjádříme-li  $\alpha_2$  ze vztahů (19), (21) a (18), obdržíme závislost deviace na úhlu dopadu  $\alpha$  ve tvaru

$$\delta = \alpha - \omega + \arcsin \left[ \sin \omega \sqrt{\left(\frac{n}{n_0}\right)^2 - \sin^2 \alpha} - \cos \omega \sin \alpha \right] \quad (22)$$

Poznamenejme, že tato závislost má minimum  $\delta_m$  pro takový úhel dopadu, kdy paprsky vstupující a vystupující leží symetricky vzhledem k rovině půlící lámavý úhel hranolu. Pak platí

$$n = \frac{\sin([\delta_m + \omega]/2)}{\sin(\omega/2)}. \quad (23)$$

Tento případ se používá k měření indexu lomu metodou minimální deviace a je popsán v úloze 9.

## Popis experimentu

Pro měření úhlu dopadu deviace a posuvu  $x$  použijeme goniometru, jehož schéma je na obrázku 6. Goniometr obsahuje kruhovou stupnici ST, po které se pohybují tři ramena: R1 se zdrojem, kterým je laserová dioda, R2 s detektorem tvořeným Si fotodiodou a R3 se stolečkem umístěným ve středu kruhu. Na stolek klademe zkoumanou planparalelní desku nebo hranol. Detektorem lze posunovat šroubem Š ve směru  $x$  kolmo na rameno R2. Posuv se měří číselníkovým úchylkoměrem I. Úhel dopadu  $\alpha$  určujeme z polohy ramen R1 a R3, úhel deviace  $\delta$  z polohy ramen R1 a R2. Před měřením je třeba nastavit stolek S tak, aby paprsek dopadal kolmo na měřenou planparalelní desku nebo hranol. Dosáhne se toho pomocí tří stavících šroubů pod stolečkem S. Kolmost dopadajícího paprsku na lámavou plochu poznáme podle chodu odraženého paprsku: oba paprsky musí mít totožnou dráhu – sledujeme stopu odraženého paprsku u výstupního otvoru zdroje Z. Lámaný úhel použitého hranolu je  $60^\circ$ .

Úhel dopadu měňte otáčením stolečku S ramenem R3. Správnou polohu detektoru poznáte podle maximální hodnoty fotoproudu, který měříte digitálním ampermetrem M (na rozsahu  $200 \mu\text{A}$ ).

**POZOR! ZÁŘENÍ LASERU JE NEBEZPEČNÉ PRO OKO!!**

## Úkoly

1. Proveďte justaci hranolu a naměřte závislost deviace  $\delta$  na úhlu dopadu  $\alpha$ .
2. Z minima deviace určete index lomu hranolu pomocí vztahu (23).
3. Vyneste naměřenou závislost deviace na úhlu dopadu a porovnejte se závislostí podle vztahu (22).

## Literatura:

- [1] A. Vašíček, *Optika tenkých vrstev*, NČSAV Praha 1956.
- [2] R. P. Feynman, R. B. Leighton, M. Sands: *Feynmanovy přednášky z fyziky s řešenými příklady 2/3*, Fragment (2006).
- [3] A. Kučírková, K. Navrátil, *Fyzikální měření I*, SPN Praha 1986.

## Fyzikální praktikum 2

### 8. Měření parametrů zobrazovacích soustav

#### Úkoly k měření

##### Povinná část

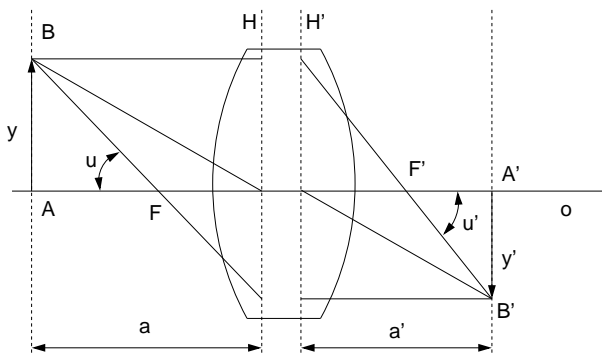
- Měření ohniskové vzdálenosti tenké spojky.
- Měření ohniskové vzdálenosti tenké rozptylky.

##### Varianty povinně volitelné části

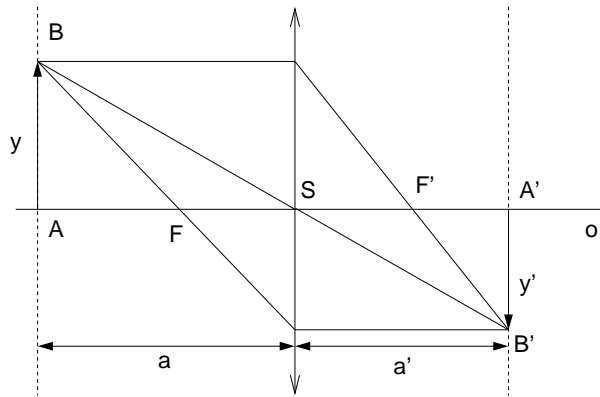
- Určení indexu lomu čoček z ohniskové vzdálenosti a měření křivosti.
- Měření ohniskové vzdálenosti tlusté čočky.

##### Povinná část

Průchod paraxiálních paprsků soustavou centrovaných kulových lámavých ploch je popsán základními zobrazovacími parametry, mezi něž patří hlavní a uzlové body (respektive roviny), ohniska a ohniskové vzdálenosti. Dopadá-li na zobrazovací soustavu (obr. 1) svazek paprsků rovnoběžných s optickou osou  $O$ , pak po průchodu soustavou se paprsky protínají v obrazovém ohnisku  $F'$ . Naopak, svazek paprsků vycházejících z bodu  $F$  (předmětové ohnisko) se změní po průchodu soustavou na rovnoběžný svazek. Rovina kolmá k optické ose procházející předmětovým, respektive obrazovým ohniskem se nazývá předmětovou, respektive obrazovou ohniskovou rovinou. Na obr.



Obrázek 1: Zobrazení pomocí tlusté čočky.



Obrázek 2: Přímé měření ohniskové vzdálenosti tenké čočky.

1 jsou obrazem bodů  $A, B$  body  $A', B'$ . Poměr úseček  $y' = A'B'$  a  $y = AB$  se nazývá příčným zvětšením  $\beta$ ,

$$\beta = \frac{y'}{y}. \quad (1)$$

Poměr úhlů  $u'$  a  $u$ , které svírají sdružené paprsky s optickou osou, se nazývá úhlové zvětšení  $\gamma$ ,

$$\gamma = \frac{u'}{u}. \quad (2)$$

Hlavními rovinami soustavy nazýváme dvojici sdružených rovin, kolmých k optické ose, pro než je příčné zvětšení rovno jedné. Hlavními body nazýváme průsečíky hlavních rovin s optickou osou. Uzlovými rovinami nazýváme dvojici sdružených rovin kolmých k optické ose, pro než je úhlové zvětšení rovno jedné. Uzlovými body nazýváme průsečíky uzlových rovin s optickou osou. Vzdálenost předmětového (obrazového) ohniska od předmětového (obrazového) hlavního bodu se nazývá předmětová (obrazová) ohnisková vzdálenost soustavy. Je-li tloušťka čočky zanedbatelná ve srovnání s poloměry křivosti lámavých ploch, hovoříme o tenké čočce. V takovém případě hlavní roviny splývají a čočka je pak při výpočtech představována rovinou středního řezu.

### Znaménková konvence a zobrazovací rovnice čočky

Předmětový a obrazový prostor jsou charakterizovány souřadnými soustavami, jejichž počátky v případě tenké čočky leží ve stejném bodě ve středu čočky. Při výpočtech je nutné rozlišovat kladné a záporné hodnoty v těchto souřadných soustavách. Definice kladného a záporného prostoru může být různá, avšak je-li zvolena určitá definice, všechny vztahy musí být v souladu s touto konvencí. Budeme důsledně používat následující znaménkovou konvenci: vzdálenost měříme od středu čočky a sice tak, že leží-li bod napravo od počátku bereme vzdálenosti kladně a v opačném případě záporně; leží-li bod nad osou  $O$  bereme vzdálenosti kladně a v opačném případě záporně. Na obr. 2 je znázorněno zobrazování spojkou – vidíme, že tady  $a < 0$ ,  $a' > 0$ ,  $f < 0$ ,  $f' > 0$ ,  $y > 0$  a  $y' < 0$ . V uvedené znaménkové konvenci zobrazovací rovnice čočky má tvar

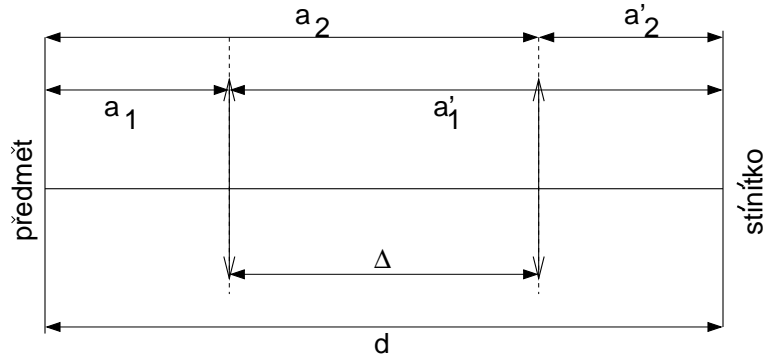
$$\frac{1}{a'} - \frac{1}{a} = \frac{1}{f'}, \quad (3)$$

kde  $a$  je předmětová vzdálenost,  $a'$  je obrazová vzdálenost a  $f'$  je obrazová ohnisková vzdálenost.

### Stanovení ohniskové vzdálenosti tenké spojkky z polohy obrazu a předmětu

Ze zobrazovací rovnice (3) vyplývá pro ohniskovou vzdálenost  $f'$  vztah

$$f' = \frac{aa'}{a - a'}. \quad (4)$$



Obrázek 3: Besselova metoda měření ohniskové vzdálenosti.

Určíme-li tedy vzdálenosti  $a$  a  $a'$ , pak pomocí vztahu (4) vypočítáme  $f'$ . Měření se provádí na optické lavici s měřítkem, na které jsou umístěny předmět  $y$  (svítící šipka s vestavěným měřítkem), proměřovaná čočka  $S$  a stínítko, na něž zachycujeme obraz  $y'$  (viz obr. 2). Změnou polohy čočky nebo stínítka při stálé poloze předmětu hledáme co nejlépe zaostřený obraz a odečteme na měřítku optické lavice hodnoty  $a$ ,  $a'$ .

### Stanovení ohniskové vzdálenosti tenké čočky z příčného zvětšení

Podle obr. 2 pro příčné zvětšení platí

$$\beta = \frac{y'}{y} = \frac{a'}{a}. \quad (5)$$

Rovnici (4) přepíšeme do tvaru

$$f' = \frac{a'}{1 - \beta} = \frac{a\beta}{1 - \beta}. \quad (6)$$

Zvětšení  $\beta$  určíme tak, že na stínítku změříme určitou část osvětleného milimetrového měřítka. K změřenému  $\beta$  přiřadíme odpovídající vzdálenost  $a$  nebo  $a'$ . Z rovnice (6) vypočítáme ohniskovou vzdálenost. Z hlediska dosažení maximální přesnosti je vhodné volit vzdálenost  $a$  co největší, na druhé straně bereme zřetel na to, aby obraz byl dostatečně velký, aby zvětšení bylo dobře měřitelné.

### Stanovení ohniskové vzdálenosti tenké spojky Besselovou metodou

Uvažujeme uspořádání podle obr. 3. Vzdálenost  $d$  předmětu od stínítka ponecháme pevnou. Dá se ukázat, že pro  $d > 4f$  existují dvě polohy spojky, ve kterých se na stínítku vytvoří ostrý obraz. Uvědomíme-li si, že polohy předmětu a obrazu mohou být vzájemně vyměněny,

$$a_1 = -a'_2, \quad a_2 = -a'_1 \quad (7)$$

Dále platí (viz.obr. 3)

$$d = |a_1| + |a'_1| = |a_2| + |a'_2| \quad (8)$$

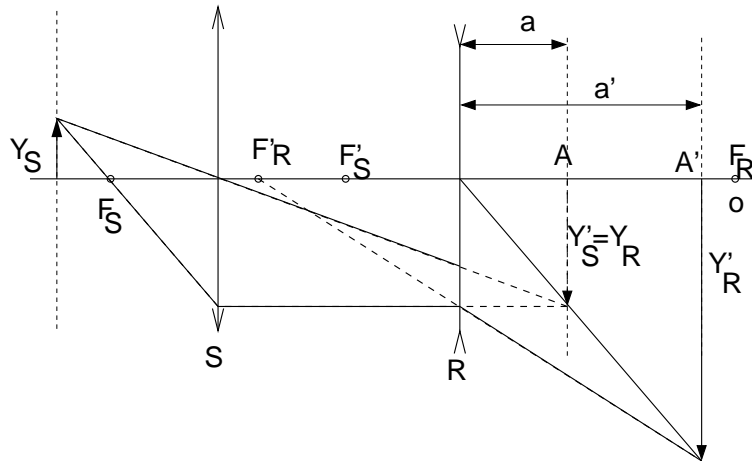
$$\Delta = |a'_1| - |a'_2| = |a_2| - |a_1|. \quad (9)$$

Ze vztahů (7)-(9) lze odvodit, že

$$d^2 - \Delta^2 = 4a_1a'_1 = 4a_2a'_2. \quad (10)$$

Dosadíme-li do vztahu (4) za čitatele  $aa'$  ze vztahu (10) a za jmenovatele  $d$  ze vztahu (8), dostaneme vztah pro určení ohniskové vzdálenosti

$$f' = \frac{d^2 - \Delta^2}{4d} \quad (11)$$



Obrázek 4: Měření ohniskové vzdálenosti rozptylky.

### Stanovení ohniskové vzdálenosti tenké rozptylky

Rozptylky vytvářejí vždy neskutečný obraz skutečného předmětu. Proto je v tomto případě nutno postupovat tak, že k měřené rozptylce se přidá spojka tak, aby obraz vytvořený spojkou mohl být neskutečným předmětem pro rozptylku. Podle obr. 4 umístíme na optickou lavici předmět  $y_s$ , a spojkou  $S$  vytvoříme reálný obraz  $y'_s$ , v bodě  $A$ . Mezi tento obraz a spojkou umístíme rozptylku  $R$  a na stínítku zase nalezneme ostrý obraz  $y'_r$  v bodě  $A'$ . Obraz  $y'_s$  je vlastně předmětem  $y_r$  pro rozptylku. Známe-li polohu rozptylky  $R$ , polohu obrazu spojky  $A$  a polohu obrazu rozptylky  $A'$ , můžeme vypočítat

$$a = A - R \quad a' = A' - R \quad (12)$$

a pro výpočet ohniskové vzdálenosti rozptylky použít vztah (4).

### Úkoly

1. Změřte ohniskovou vzdálenost tenké spojky přímou metodou.
2. Změřte ohniskovou vzdálenost těžé spojky ze zvětšení.
3. Změřte ohniskovou vzdálenost těžé spojky Besselovou metodou.
4. Změřte ohniskovou vzdálenost rozptylky přímou metodou.
5. Porovnejte výsledky měření v bodech 1., 2. a 3. mezi sebou.

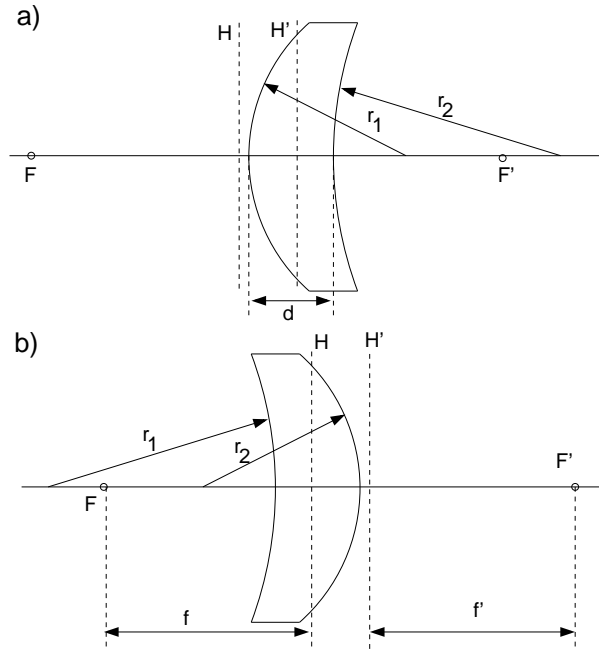
*Pozn.: Soubor náhodných hodnot ohniskových vzdáleností dostaneme tak, že pro každé měření nastavíme jinou polohu čočky v úkolech 1., 2. a 4. a jinou hodnotu vzdálenosti mezi zdrojem a stínítkem v úkolu 3.*

## Varianta A: Určení indexu lomu čoček z ohniskové vzdálenosti a měření křivosti

### Úvod

Index lomu určíme ze vztahu [3]

$$\frac{1}{f'} = (n - 1) \left( \frac{1}{r_1} - \frac{1}{r_2} \right) + \frac{d(n - 1)^2}{n r_1 r_2}, \quad (13)$$



Obrázek 5: Základní parametry tlusté čočky.

kde  $f'$  je ohnisková vzdálenost,  $r_1, r_2$  poloměry kulových ploch,  $n$  index lomu a  $d$  tloušťka čočky. Na obr. 5 jsou vyznačeny tyto parametry pro různé polohy čočky. Vztah (13) předpokládá použití znaménkové konvence, která je popsána v předchozí povinné části. Na obr. 5 jsou uvedeny dvě polohy stejné čočky, kdy  $r_1 > 0$  a  $r_2 > 0$  (schéma (a)) a  $r_1 < 0$  a  $r_2 < 0$  (schéma (b)). Obrázek 5(a) představuje ten typ čoček, které budeme v této úloze měřit, tj. spojky s vypuklostí  $Q = (1/r_1 - 1/r_2) > 0$ . Pro spojku je poloměr vypuklé plochy menší, než poloměr plochy vyduté. Pro záporné  $r_1$  a  $r_2$  na obr. 5(b) dostaneme  $Q > 0$ , protože poloměry číslujeme po směru chodu paprsku. Druhý sčítanec v (13) je rovněž pro náš typ čoček kladný. Ze vztahu (13) vyjádříme  $n$  jako funkci  $f', r_1, r_2$  a  $d$ . Pro zjednodušení výsledného vztahu pro  $n$  označíme

$$A = \frac{1'}{f}, \quad B = \frac{1}{r_1} - \frac{1}{r_2}, \quad C = \frac{d}{r_1 r_2}. \quad (14)$$

Vztah (13) můžeme teď přepsat jako

$$A = (n - 1)B + (n - 1)^2 C/n \quad (15)$$

a  $n$  vypočítáme z kvadratické rovnice

$$(B + C)n^2 - (A + B + 2C)n + C = 0 \quad (16)$$

$$n = \frac{(A + B + 2C) + \sqrt{(A + B + 2C)^2 - 4C(B + C)}}{2(B + C)}. \quad (17)$$

V rovnici (17) bereme pro výpočet takové znaménko, abychom dostali fyzikálně smysluplnou hodnotu  $n$ .

Pro výpočet hodnot  $A, B$  a  $C$  potřebujeme znát hodnoty  $d, r_1, r_2$  a  $f'$ . Tloušťka  $d$  je známa, ostatní veličiny změříme sférometrem a goniometrem.

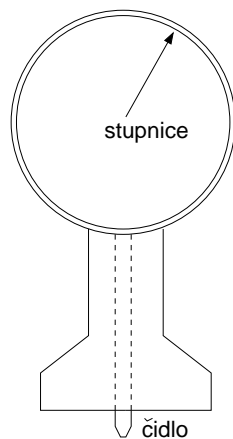
Pro případ tenké čočky předpokládáme  $d = 0$  a index lomu pak můžeme vypočítat přímo ze vztahu (13) jako

$$n = 1 + \frac{1}{f'} / \left( \frac{1}{r_1} - \frac{1}{r_2} \right). \quad (18)$$

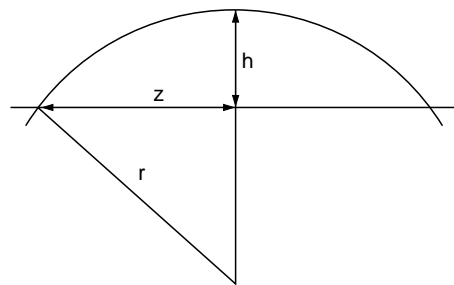
## Měření křivosti lámavých ploch sférometrem

Poloměry křivosti lámavých ploch  $r_1, r_2$  určíme sférometrem. Mechanický sférometr je nakreslen na obr. 6. Hodinkový indikátor s přesností čtení rozdílů výšek  $\pm 0.01$  mm je upevněn v držáku s kruhovou základnou, jehož středem prochází dotykové čidlo. Nulovou polohu sférometru určíme tak, že jej umístíme na rovinné sklo. Pak postavíme sférometr na měřenou kulovou plochu s poloměrem křivosti  $r$ . Z obr. 7 je zřejmé, že kruhová základna sférometru s poloměrem  $z$  vytne na povrchu měřené plochy kulovou úseč s výškou  $h$ . Rozdíl údajů sférometru na čočce a na rovinném skle právě udává tento parametr. Změříme-li průměr sférometru  $2z$  posuvným měřítkem, pak zřejmá

$$r = \frac{z^2 + h^2}{2h}. \quad (19)$$



Obrázek 6: Sférometr.



Obrázek 7: Určení poloměru křivosti kulové plochy.

## Úkoly

1. Změřte posuvným měřítkem hodnotu  $z$  sférometru a sférometrem hodnotu  $h$  pro měřené čočky z povinné části této úlohy.
2. Vypočítejte index lomu měřených čoček.

## Varianta B: Měření ohniskové vzdálenosti tlusté čočky

### Úvod

Definice základních parametrů optických soustav a metody jejich měření jsou popsány v předchozí části. Na obr. 8(a) jsou uvedeny základní parametry tlusté čočky, pro které platí čočková rovnice

$$\frac{1}{a'} - \frac{1}{a} = \frac{1}{f'}. \quad (20)$$

Příčné zvětšení je definováno

$$\beta = \frac{Y'}{Y} \quad (21)$$

a z obr. 8(a) je vidět, že pro  $\beta$  platí rovněž

$$\beta = \frac{a'}{a}. \quad (22)$$



Při výpočtu pro vztahy (20)–(22) platí znaménková konvence, která je popsána v povinné části této úlohy.

Nyní vynásobíme rovnici (20)  $a'$  nebo  $a$  a použijeme vztah (22). Pak dostaneme pro ohniskovou vzdálenost

$$f' = \frac{a'}{1 - \beta} = \frac{a\beta}{1 - \beta}. \quad (23)$$

Pro spojku dostáváme skutečný převrácený obraz, tj.  $f' > 0$ ,  $a' > 0$ ,  $a < 0$  a  $\beta < 0$ .

Budeme měřit parametry spojky. Použijeme znaménkovou konvenci na vztah (23)

$$f' = \frac{a'}{1 + \beta} = \frac{a\beta}{1 + \beta} \quad (24)$$

a dále bereme jen absolutní hodnoty všech veličin. Na rozdíl od tenké čočky, pro kterou je možné pomocí vztahu (24) vypočítat  $f'$  z naměřených veličin  $a$ ,  $a'$  nebo případně  $\beta$ , pro tlustou čočku je obtížné změřit přesně  $a$ ,  $a'$ . Provedeme měření od některého bodu  $O$  (obr. 8). Vzdálenost předmětu od bodu  $O$  bude  $(a + l)$  a obrazu  $[a' + (\delta - l)]$ , kde  $l = OH$  a  $\delta = HH'$ . Pro dvě měření dostaneme rozdíl  $d_{ij} = a_i - a_j$  a  $d'_{ij} = a'_i - a'_j$ , tj. hodnoty  $d_{ij}$  a  $d'_{ij}$  nezávisí na poloze bodu  $O$  a vzdálenosti hlavních rovin. Bod  $O$  nemusí ležet mezi hlavními rovinami, jak je znázorněno na obr. 8.

Pro první část vztahu (24) máme

$$f'(1 + \beta_i) = a'_i \quad (25a)$$

$$f'(1 + \beta_j) = a'_j \quad (25b)$$

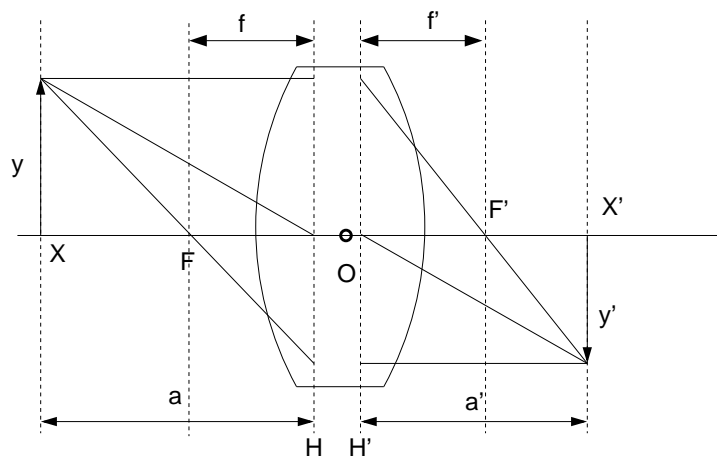
$$f'(1 + \beta_i - 1 - \beta_j) = a'_i - a'_j = d'_{ij} \quad (25c)$$

$$f' = \frac{d'_{ij}}{\beta_i - \beta_j}. \quad (25d)$$

Analogicky pro druhou část rovnice (24) dostaneme

$$f' = \frac{d_{ij}\beta_i\beta_j}{\beta_i - \beta_j}. \quad (26)$$

Ohniskovou vzdálenost tlusté čočky můžeme stanovit z měření v obou směrech. Na obr. (a) a (b) je znázorněno zobrazení téhož předmětu stejnou zobrazovací soustavou. Chod paprsku v případě (b) je opačný než v případě (a). V obou případech je zachována vzdálenost předmětu od



Obrázek 8: Základní parametry tlusté čočky: předmětové a obrazové ohnisko  $F$  a  $F'$ , hlavní roviny  $H$  a  $H'$ , předmětová ohnisková vzdálenost  $f = HF$  a obrazová  $f' = H'F'$ . Velikosti předmětu a obrazu jsou označeny  $Y$  a  $Y'$ . Vzdálenost mezi předmětem a hlavní rovinou  $H$  a mezi obrazem a hlavní rovinou  $H'$  jsou  $a$  a  $a'$ . Na obrázku jsou  $a, f > 0$  a  $a', f' < 0$ .

hlavní roviny, takže zůstává zachováno příčné zvětšení. Bod  $O$  je určitý bod spojený se soustavou; v našem případě je to ryska definující polohu čočky.

Zavedeme označení:  $XX' = e$ ,  $XH = a$ ,  $X'H' = a'$ , tedy v a)  $XO = S_1$  a v b)  $XO = S_2$ . Pak podle obr. 8 platí

$$e = a + a' + \delta \quad (27a)$$

$$S_1 = a + l \quad (27b)$$

$$S_2 = a + \delta - l, \quad (27c)$$

odkud

$$a' - a = e - (S_1 + S_2). \quad (28)$$

Ze vztahu (24) dostáváme

$$a' = f'(1 + \beta) \quad (29a)$$

$$a = [f'(1 + \beta)]/\beta \quad (29b)$$

$$a - a' = f'(1 + \beta)\left(\frac{1}{\beta} - 1\right) = \frac{f'(1 + \beta)(1 - \beta)}{\beta} = \frac{f'(1 - \beta^2)}{\beta}. \quad (29c)$$

Z (28) a (29c) dostáváme pro ohniskovou vzdálenost

$$f' = \frac{\beta[(S_1 + S_2) - e]}{1 - \beta^2}. \quad (30)$$

## Úkoly

1. Určete ohniskovou vzdálenost tlusté čočky metodou dvojího zvětšení:

- Zafixujte polohu zdroje a pro různé polohy čočky změřte polohu stínítka a velikost obrazu. Měření proveďte  $5\times$  až  $10\times$ .
- Pro různé dvojice měření vypočítejte ohniskovou vzdálenost čočky ze vztahu (25d) nebo (26). Naměřené hodnoty použijte pro výpočet ohniskové vzdálenosti ze vztahu (20). Porovnejte výsledky.

2. Určete ohniskovou vzdálenost tlusté čočky z měření v obou směrech:

- Předmět a stínítko umístíme na vzdálenost  $e$  ( $e > 4f$ ). Posunutím čočky dostaneme ostrý obraz na stínítku a odečteme  $S_1$  ( $XO$ ) a zvětšení  $\beta$ ; otočíme čočku o  $180^\circ$  a po získání ostrého obrazu na stínítku odečteme  $S_2$ . Zvětšení se mohou v obou případech lišit jen chybou měření. Měření proveďte pro 5 až 10 hodnot  $e$ .
- Vypočítejte  $f'$  ze vztahu (30) a statisticky zpracovanou hodnotu porovnejte s hodnotou z předchozího měření.

## Literatura:

- [1] J. Brož a kol.: *Základy fyzikálních měření I*. SPN Praha, 1983.
- [2] A. Kučírková, K. Navrátil: *Fyzikální měření I*. SPN Praha, 1986.
- [3] P. Malý: *Optika*, Karolinum, Praha, 2008.

## Fyzikální praktikum 2

### 9. Závislost indexu lomu skla na vlnové délce. Refraktometr

#### Úkoly k měření

##### Povinná část

- Měření závislosti indexu lomu skla na vlnové délce metodou minimální deviace.

##### Varianty povinně volitelné části

- A. Měření indexu lomu polokulovým Abbého refraktometrem.
- B. Měření indexu lomu dvojhranolovým refraktometrem.

#### Povinná část

##### Úvod

Metodu minimální deviace lze použít ke stanovení indexu lomu vzorků (sklo, plasty, atd.) které mají tvar hranolu. Dvě sousední stěny, kterými vstupuje a vystupuje paprsek spolu svírají lámavý úhel  $\omega$ , který spolu s indexem lomu tvoří parametry hranolu. Paprsek vystupující z hranolu je od vstupujícího paprsku odchýlen o úhel  $\delta$ , nazvaný deviace. Ta závisí na úhlu dopadu  $\alpha$  a na parametrech hranolu – můžeme ji vyjádřit ve tvaru

$$\delta = f(\alpha, \omega, n) = \delta = \alpha - \omega + \arcsin \left[ \sin \omega \sqrt{\left(\frac{n}{n_0}\right)^2 - \sin^2 \alpha} - \cos \omega \sin \alpha \right]. \quad (1)$$

Odvození této závislosti je uvedeno v návodu k úloze 7. Z této závislosti bychom mohli index lomu určit, kdybychom změřili deviaci, lámavý úhel a úhel dopadu. Z průběhu deviace v závislosti na úhlu dopadu vyplývá, že funkce (1) má absolutní minimum pro určitý úhel dopadu. Toto minimum se nazývá minimální deviace  $\delta_m$  a snadno se experimentálně najde jako bod obratu vystupujícího paprsku při monotonní změně úhlu dopadu. Z podmínky pro minimum funkce (1) lze určit vztah pro index lomu, lámavý úhel a minimální deviaci [1]:

$$n = \frac{\sin([\delta_m + \omega]/2)}{\sin(\omega/2)} \quad (2)$$

V tomto vztahu již nevystupuje úhel dopadu a k určení indexu lomu stačí změřit lámavý úhel hranolu  $\omega$  a minimální deviaci  $\delta_m$  vystupujícího paprsku určité vlnové délky. Tento postup se nazývá metoda minimální deviace.



Obrázek 1: Upravená fotografie spektra rtuťové výbojky. Očíslovány jsou čáry, jejichž vlnové délky jsou uvedeny v tabulce 1.

barva	vlnová délka (nm)	označení v obrázku 1
fialová	404,6	1
fialová	407,8	2
modrá	435,8	3
modrozelená	491,6	4
zelená	546,1	5
žlutá	576,9	6
žlutá	579,1	7
červená	623,4	8

Tabulka 1: Vlnové délky vybraných čar spektra rtuťové výbojky.

Index lomu látek je závislý na vlnové délce světla. Tomuto jevu se říká disperze a je způsobená závislostí rychlosti šíření monochromatické elektromagnetické vlny v látce a na její frekvenci. Disperze je příčinou existence tzv. rozkladu světla hranolem, o kterém se můžeme přesvědčit osvětlíme-li hranol paprskem bílého světla, nebo světlem z výbojky. Pozorujeme, že největší deviace mají paprsky s barvou fialovou a nejmenší s barvou červenou. Tedy s rostoucí vlnovou délkou deviace klesá a protože podle (2) nebo (1) většímu indexu lomu odpovídá větší deviace, klesá index lomu s rostoucí vlnovou délkou. Tato závislost se nazývá normální disperze látky a její znalost je významná z hlediska použití dané látky pro optické účely. Naším úkolem bude zjistit tuto závislost pro sklo, ze kterého je vyroben hranol, tj. určit disperzní křivku hranolu. Teoreticky disperzi můžeme popsat pomocí Cauchyho vztahu:

$$n(\lambda) = A + \frac{B}{\lambda^2} + \frac{C}{\lambda^4}. \quad (3)$$

## Experiment

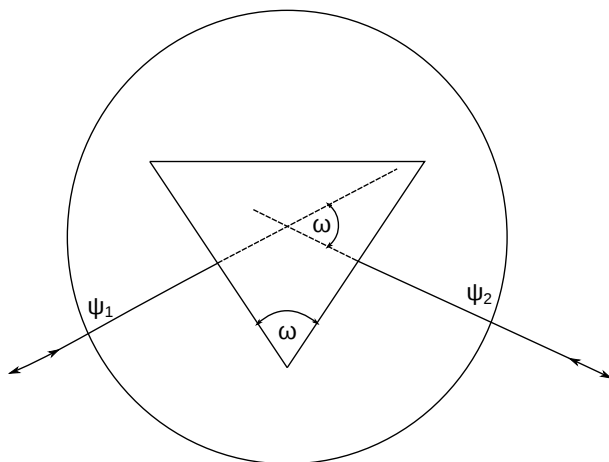
Jako zdroje světla použijeme rtuťovou výbojku, která ve viditelné oblasti spektra obsahuje řadu čar o známých vlnových délkách uvedených v tabulce 1. Potřebné úhly: lámavý úhel  $\omega$  hranolu a úhel  $\delta_m$  minimální deviace paprsků změříme pomocí goniometru. Polohu paprsku budeme určovat vizuálně pomocí nitkového kříže umístěného v ohniskové rovině okuláru dalekohledu, do kterého zobrazíme vstupní štěrbinu kolimátoru osvětlenou výbojkou při měření úhlu minimální deviace.

Vlastní měření se provádí na goniometru SG-5, který má pevné rameno s kolimátorem a otočný stolek s měřeným hranolem. Polohu stolku a dalekohledu lze velmi přesně nastavit hrubým a jemným posuvem a číst ji s přesností jednotek úhlových vteřin. Způsob manipulace a odečítání úhlů na stupnici je popsáno v návodu na obsluhu tohoto goniometru. Před měřením je třeba provést justování hranolu, které spočívá v nastavení lámavých ploch kolmo na optickou osu dalekohledu. Provádí se nakláněním stolečku regulačními šrouby. Kolmost se kontroluje autokolimační metodou: nitkový kříž osvětlený žárovkou v okuláru se po odrazu od justované lámavé plochy hranolu zobrazí zpět do ohniskové roviny okuláru dalekohledu. Při ztotožnění nitkového kříže se svým obrazem je lámavá plocha kolmá k optické ose dalekohledu. Postup opakujeme několikrát.

Měření lámavého úhlu  $\omega$  hranolu provádíme tak, že změříme úhel, který spolu svírají paprsky kolmé k lámavým plochám. Je-li úhel mezi kolmicemi  $\psi_1 - \psi_2$ , je lámavý úhel

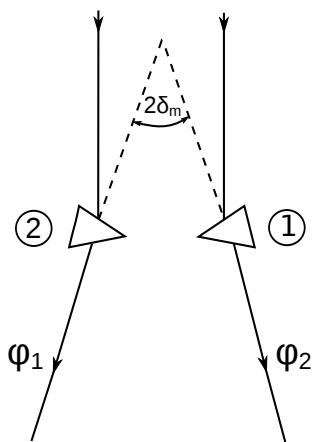
$$\omega = 180 - (\psi_1 - \psi_2), \quad (4)$$

$\psi_1$  a  $\psi_2$  jsou úhlové polohy dalekohledu na stupnici spojené se stolečkem. Při měření otáčíme z polohy  $\psi_1$  do polohy  $\psi_2$  stolečkem spojeným se stupnicí, polohu dalekohledu neměníme.



Obrázek 2: Měření lámavého úhlu hranolu.

Měření úhlu minimální deviace  $\delta_m$  provádíme pro každou spektrální čáru rtuti v bodě obratu paprsku. Najdeme ho změnou úhlu dopadu otáčením stolečku s hranolem. Protože nemůžeme změřit úhlovou polohu paprsku vstupujícího do hranolu (museli bychom sejmout hranol) postupujeme tak, že změříme úhlovou polohu  $\phi_1$  vystupujícího paprsku při jeho vstupu do hranolu první lámavou plochou, pak otočíme stolek s hranolem tak, aby paprsek vstupoval do hranolu druhou lámavou plochou a změříme jeho polohu  $\phi_2$  po výstupu z hranolu. Rozdíl těchto úhlů je



Obrázek 3: Měření úhlu minimální deviace.

dvojnásobek minimální deviace [1]:

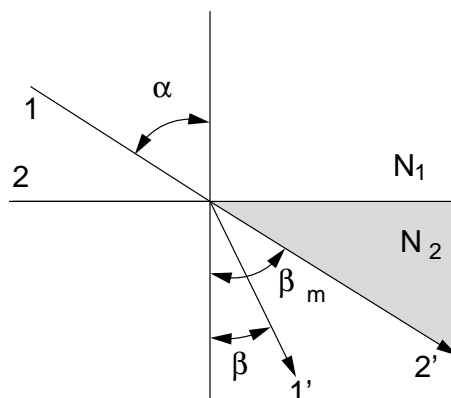
$$\delta_m = (\phi_1 - \phi_2)/2 \quad (5)$$

Při měření postupujeme tak, že nejdříve změříme pro všechny zvolené spektrální čáry polohy  $\phi_1$ , pak hranol otočíme a měříme polohy  $\phi_2$  u stejných spektrálních čar.

Index lomu pro každou spektrální čáru vypočítáme ze vztahu (2). Příslušnou vlnovou délku najdeme v tabulce 1 nebo přímo v tabulkách [2].

## Úkoly

1. Měřený hranol postavte na stoleček goniometru tak, aby jeho lámavé plochy byly zhruba proti stavěcím šroubům.
2. Proveďte justování hranolu metodou zrcadlení nitkového kříže.



Obrázek 4: Lom světelného paprsku na rozhraní dvou prostředí. Kritický úhel.

3. Změřte lámavý úhel hranolu.
4. Změřte úhly minimální deviace pro čtyři spektrální čáry rtuti v obou polohách hranolu.
5. Vypočítejte index lomu ze vztahu (2) pro každou spektrální čáru a pomocí tabulky 1 nebo [2] jí přiřaďte vlnovou délku  $\lambda$ .
6. Vyneste do grafu závislost indexu lomu na vlnové délce světla a proložte ji Cauchyho vztahem (3).

## Varianta A: Měření indexu lomu polokulovým Abbeho refraktometrem

### Teorie

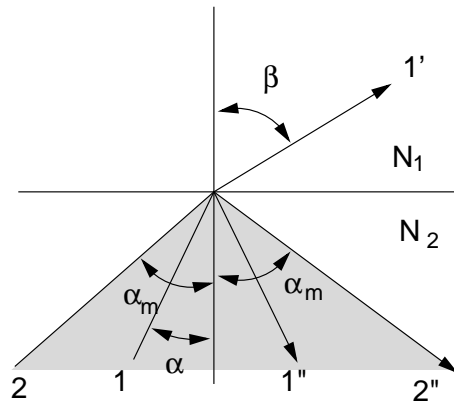
Index lomu pevných látek a kapalin lze snadno a s vysokou přesností zjistit měřením mezního úhlu při lomu resp. odrazu na rozhraní dvou prostředí. Máme-li dvě prostředí (viz obr. 4), charakterizovaná indexy lomu  $N_1$  a  $N_2$  ( $N_1 < N_2$ ) a prochází-li světlo z prostředí o indexu lomu  $N_1$  do prostředí charakterizovaného indexem lomu  $N_2$ , nastává podle Snellova zákona lom paprsků ke kolmici. V mezním případě, kdy je úhel dopadu roven  $90$  stupňům (obr. 4, paprsek 2), se šíří světlo ve druhém prostředí pod největším úhlem  $\beta_m$ . Tedy do vyšrafované oblasti na obr. 4 nemůže světlo z prvního prostředí lomem vnikat. Potom pro  $\beta_m$  platí

$$\sin \beta_m = \frac{N_1}{N_2}. \quad (6)$$

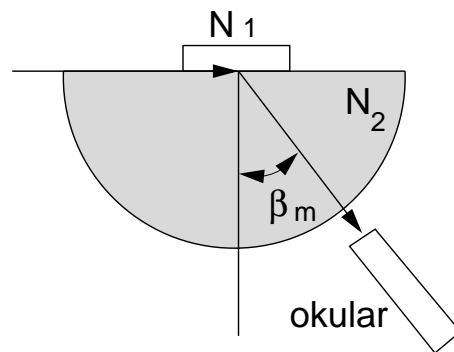
Prochází-li naopak světlo z druhého prostředí do prvního, nastává lom od kolmice (obr. 5). Je-li úhel dopadu menší než  $\alpha_m$ , pronikne část světla do prvního prostředí a část se odrazí. Je-li úhel dopadu větší než  $\alpha_m$ , nastává totální odraz. Ve vyšrafované části na obr. 5 je tedy intenzita odraženého světla menší ve srovnání s částí nešrafovanou. Pro úhel platí obdobně ze Snellova zákona

$$\sin \alpha_m = \frac{N_1}{N_2} \quad (7)$$

Na principu měření mezního úhlu jsou konstruovány refraktometry, kterými lze měřit rychle a s malým množstvím měřené látky její index lomu.



Obrázek 5: Lom od kolmice světelného paprsku na rozhraní dvou prostředí.



Obrázek 6: Abbeův polokulový refraktometr při měření v proslém světle.

### Abbeův polokulový refraktometr

Jeho princip pro měření v proslém světle je znázorněn na obr. 6. Měřicí polokoule ze skla s vysokým indexem lomu  $N_2$  je uložena na podstavci, který je otočný kolem svislé osy  $O$ . Proti oblé ploše polokoule je umístěn dalekohled  $D$  otočný kolem osy  $O$ . Jeho poloha se odečítá na úhломěrné stupnici (úhel  $\beta_m$ ). Vzorek zkoumané pevné látky se položí na vyleštěnou rovinnou plochu polokoule, která byla před tím navlhčena imerzní kapalinou (v našem případě 1-bromnaftalen, nebo hřebíčkový olej). Přístroj se ze strany osvětlí monochromatickým světlem a dalekohled se nastaví do takové polohy, aby rozhraní tmavého a světlého pole procházelo středem nitkového kříže. Na stupnici dalekohledu se odečte mezní úhel. Index lomu kapalin se měří tak, že se na rovinnou část polokoule umístí skleněný prstenec, který se naplní troškou testované kapaliny. Není-li znám index lomu skla polokoule, změří se nejprve mezní úhel  $\beta_{m0}$ , který odpovídá situaci, kdy je nad polokoulí vzduch. Platí pak

$$N_2 = \frac{1}{\sin \beta_{m0}}. \quad (8)$$

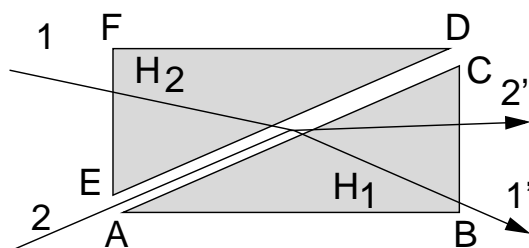
Pak se provede měření mezního úhlu je-li nad polokoulí měřená kapalina s indexem lomu  $N_1$ . Potom pro její index lomu platí

$$N_1 = \frac{\sin \beta_m}{\sin \beta_{m0}}. \quad (9)$$

Skleněnou polokoulí lze otáčet kolem svislé osy. Měření proto opakujeme pro několik poloh polokoule, čímž eliminujeme případnou odchylku horní plochy od směru kolmého ke svislé ose.

### Úkoly

1. Na Abbeově polokulovém refraktometru stanovte mezní úhel měřením v proslém světle.



Obrázek 7: Optický princip dvojhranolového refraktometru.

2. Stanovte dále mezní úhel pro jednu kapalinu měřením v proslém světle.
3. Ze vztahu (9) stanovte pro tuto kapalinu její index lomu a srovnajte s hodnotou uvedenou v tabulkách.

## Varianta B: Měření indexu lomu dvojhranolovým refraktometrem

### Dvojhranolový refraktometr

Základní částí přístroje jsou dva hranoly  $H_1$  a  $H_2$ , zhotovené ze skla s vysokým indexem lomu (obr. 7). Měřicí hranol  $H_1$  má stěny  $AC$  a  $BC$  vyleštěny, strana  $AB$  je zmatovaná. Osvětlovací hranol  $H_2$  má naopak zmatovanou stěnu  $ED$ . Měřený objekt se umísťuje na plochu  $AC$  měřicího hranolu. Je-li měřen index lomu kapaliny, jsou oba hranoly k sobě přiklopeny a mezi ně se vpraví malé množství kapaliny. Chceme-li měřit index lomu pevné látky, musí mít vzorek alespoň jednu plochu rovinnou a dobře vyleštěnou. Vzorek přiložíme touto plochou na stěnu  $AC$ , na kterou je třeba před měřením nanést malé množství kapaliny s indexem lomu vyšším než má měřená látka (obvykle 1-bromnaftalem,  $n = 1,658$ ).

Měření indexu lomu kapaliny lze provádět v procházejícím světle nebo ve světle odraženém. Při měření na průchod vstupuje světlo plochou  $EF$  do osvětlovacího hranolu, na ploše  $ED$  se rozptýlí a vchází do měřené látky. Po lomu vychází stěnou  $BC$ . Tato plocha je pozorována dalekohledem. Při měření v monochromatickém světle je mezi oběma částmi zorného pole ostré rozhraní. Při měření na odraz vstupuje světlo plochou  $AB$  do hranolu  $H_1$  a po odrazu opět vychází plochou  $BC$ .

Měření indexu lomu pevných látek lze provádět také buď v proslém světle (chod paprsku 2) nebo ve světle odraženém (zde platí totéž co pro kapaliny). Je-li měření prováděno v bílém světle, je rozhraní v zorném poli dalekohledu zbarveno. Aby se tato obtíž odstranila, je dvojhranolový refraktometr vybaven kompenzátorem, což jsou dva Amiciovy hranoly. Činnost kompenzátoru spočívá v tom, že se do optické soustavy přístroje zařadí nový hranol, jehož disperze je až na znaménko rovna disperzi měřicí soustavy.

S měřícím hranolem je pevně spojena stupnice kalibrovaná v hodnotách indexu lomu. Odečítá se na ní pomocí lupy umístěné vedle okuláru dalekohledu. Měření na tomto přístroji lze provádět buď v monochromatickém světle sodíkové výbojky (vlnová délka 589.3 nm) nebo ve světle bílém. Z údajů na stupnici kompenzátoru a přiložené tabulky lze stanovit hodnotu střední disperze látky  $n(486,1 \text{ nm}) - n(656,3 \text{ nm})$ .

### Postup měření:

1. Na měřicí hranol nanést malé množství měřené kapaliny a přiklopit osvětlovací hranol.
2. Šroubem na pravé straně přístroje otáčet hranolem tak dlouho, až se v zorném poli dalekohledu objeví rozhraní světle-tma. Toto rozhraní otáčením šroubu nastavit do průsečíku nitkového kříže v zorném poli dalekohledu.



3. Na stupnici v druhém okuláru odečíst hodnotu indexu lomu měřeného objektu.
4. Pro měření pevné látky nejprve na měřící hranol nanést malé množství imerzní kapaliny. Na kapku této kapaliny umístit vyleštěnou plochou měřený vzorek.

### Úkoly

1. Na dvojhranolovém refraktometru určete index lomu dvou kapalin a skla z měření v prošlém světle.
2. Měření proveďte v monochromatickém i bílém světle. V případě bílého světla využijte funkce barevného kompenzátoru.

### Literatura:

- [1] A. Kučírková , K. Navrátil, *Fyzikální měření 1*, SPN Praha 1986.
- [2] J. Brož, V. Roskovec, M. Valouch: *Fyzikální a matematické tabulky*, str. 137, SNTL Praha 1980.

## Fyzikální praktikum 2

### 10. Polarizace světla

#### Úkoly k měření

##### Povinná část

- Měření koncentrace a stáчивosti roztoku sacharózy.

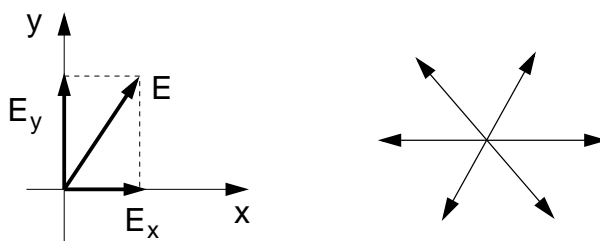
##### Varianty povinně volitelné části

- Malusův zákon, měření polarizační schopnosti reálných polaroidů.
- Měření optické stáчивosti levotočivé látky (fruktóza).

##### Povinná část

##### Úvod

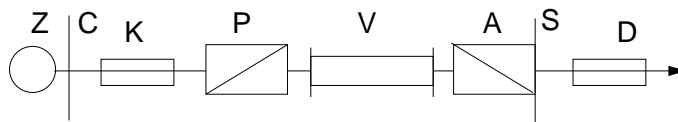
Světlo je příčné vlnění elektromagnetického pole. Pro popis světelných jevů plně postačí se zaměřit na chování periodicky proměnného vektoru elektrického pole  $\vec{E}$ . Tento vektor je vždy kolmý ke směru šíření paprsku. Je-li směr vektoru  $\vec{E}$  ve všech bodech paprsku v čase stálý, hovoříme o lineárně polarizovaném světle a rovina, v níž se kmity dějí se nazývá kmítová rovina. Lineárně polarizované světlo můžeme dostat lomem nebo odrazem. Je vhodné rozložit vektor elektrického



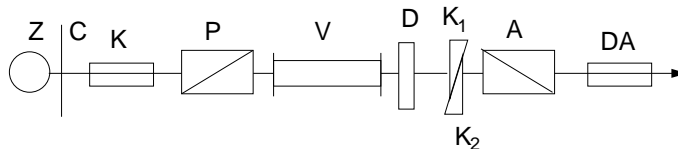
Obrázek 1: Polarizace denního světla.

pole  $\vec{E}$  do dvou navzájem kolmých směrů a vyjádřit ho ve složkách  $E_x$  a  $E_y$  (obr. 1, přičemž se světelný paprsek šíří kolmo k rovině obrázku). Je-li fázový posuv  $\delta$  mezi těmito složkami stálý a je-li zároveň roven nule, dostáváme lineárně polarizované světlo. V případě, že  $\delta = \pi/2$  a navíc platí  $E_x = E_y$  opisuje koncový bod vektoru  $\vec{E}$  kružnici a dostáváme kruhově polarizované světlo; v obecném případě, kdy  $0 < \delta < \pi/2$  jde o elipticky polarizované vlnění.

Lidské oko není citlivé na stav polarizace světla a musíme tedy vždy testovat pomocí vhodného analyzačního zařízení v jakém stavu je po této stránce detekované záření. K tomuto účelu se ve většině polarimetrických přístrojů využívá Malusova zákona.



Obrázek 2: Polarimetr.



Obrázek 3: Sacharimetr.

látka	specifická stáčivost ( $^{\circ}\text{cm}^3/\text{g}\cdot\text{dm}$ )
Sacharóza	+66,53
Fruktóza	-93,78
Dextróza (D-glukóza)	+52,74

Tabulka 1: Specifická stáčivost vybraných látek.

## Polarimetrické přístroje

Polarimetr je znázorněn na obr. 2. Světlo z monochromatického zdroje (Z) je kolimátorem (K) zpracováno na rovnoběžný svazek paprsků. Průchodem přes polarizátor (P) se vlnění lineárně polarizuje a buď prochází přes měřený vzorek (V) nebo jde přímo na analyzátor (A), kterým lze otáčet kolem optické osy přístroje. Výsledná intenzita prošlého světla se pozoruje dalekohledem (D). Polarizátor a analyzátor jsou zpravidla realizovány pomocí speciálních hranolů z opticky anizotropních krystalů. Zkřížíme-li kmitové roviny polarizátoru a analyzátoru, bude intenzita osvětlení zorného pole minimální. Naše oči pozorují minimum osvětlení dosti nepřesně a nespolehlivě, naopak jsou citlivé na kontrast v osvětlení dvou sousedních ploch. Tohoto poznatku se využívá při konstrukci tzv. polostínového zařízení analyzátoru [1, 2], kde se snažíme dosáhnout otáčením analyzátoru takového stavu, při kterém jsou obě poloviny zorného pole osvětleny stejně (málo). Úhel stočení analyzátoru vůči polarizátoru se měří na stupnici (S). Sacharimetr (obr. 3) je konstrukčně proveden obdobně jako polarimetr s tím rozdílem, že analyzátor a polarizátor jsou nastaveny napevno ve skřížené poloze a kompenzace případných změn kmitové roviny se provádí dvojicí křemenných klínů (K1, K2), přístroj je navíc opatřen křemennou destičkou (D). Křemen stáčí kmitovou rovinu lineárně polarizovaného světla a změnou tloušťky křemenných destiček lze vykompenzovat stočení kmitové roviny způsobené měřeným vzorkem. Tento přístroj je také opatřen polostínovým zařízením.

## Optická aktivita látek

Látky jsou opticky aktivní, mají-li schopnost stáčet rovinu lineárně polarizovaného světla. Tuto vlastnost mají jak některé látky pevné tak i některé roztoky obsahující v molekule např. asymetricky umístěný uhlík (vodný roztok sacharózy). Podle směru stočení kmitové roviny se opticky aktivní látky dělí na pravo- a levotočivé vzhledem k pozorovateli hledícímu proti směru šíření světla. Biot stanovil empirický vztah pro úhel stočení kmitové roviny po průchodu aktivní látkou,

$$\alpha = [\alpha]d \quad (1)$$

kde  $[\alpha]$  je specifická stáčivost zkoumané látky a  $d$  je tloušťka této látky. Veličina  $[\alpha]$  závisí na teplotě a vlnové délce světla. Jde-li o roztoky, pak

$$\alpha = [\alpha]cd \quad (2)$$

kde  $c$  označuje koncentraci opticky aktivní látky. Specifickou stáčívost roztoku lze stanovit ze vztahu (2) polarimetrem:

$$[\alpha] = \frac{100\alpha}{dq}, \quad (3)$$

kde  $q$  je počet gramů látky ve  $100 \text{ cm}^3$  roztoku. Koncentraci roztoku je vhodné experimentálně stanovit sacharimetrem. Stupnice kompenzátoru tohoto přístroje je cejchována tak, že 50 dílkům na stupnici odpovídá 26 % roztok sacharozy v destilované vodě (26 g sacharozy ve  $100 \text{ cm}^3$  roztoku). Užijeme-li při měření sodíkové čáry ( $\lambda = 589,3 \text{ nm}$ ), znamenají dílky na stupnici mezinárodní stupně cukernatosti a objemovou koncentraci v procentech zjistíme ze vztahu

$$c = \frac{26}{50}(n - n_0), \quad (4)$$

kde  $n_0$  je nulová poloha kompenzátoru a  $n$  poloha kompenzátoru, odpovídající vykompenzování stočení kmitové roviny lineárně polarizovaného světla vlivem opticky aktivního roztoku v kyvetě délky 0.1 m.

## Měření

Připravíme asi  $25 \text{ cm}^3$  15 % roztoku sacharozy a nalijeme do kyvety. Zbytek roztoku zředíme tak, abychom získali 10 % roztok sacharozy a znovu odlejeme do druhé kyvety. Postup ještě jednou zopakujeme tak, aby ve třetí kyvetě byl 5 % roztok sacharozy.

Nastavíme sodíkovou výbojku před sacharimetr tak, aby bylo zorné pole správně osvětleno. Vykompenzujeme osvětlení zorného pole na polostín a odečteme na stupnici nulovou polohu. Do kyvetového prostoru přístroje vložíme kyvetu s roztokem sacharozy a znovu vykompenzujeme osvětlení zorného pole na polostín, na stupnici opět přečteme údaj. Ze vztahu (4) pak určíme objemovou koncentraci roztoku. Toto opakujeme alespoň 5×. Výbojku přemístíme před polarimetr. Otáčením analyzátoru nastavíme polostín a odečteme na stupnici nulovou polohu (pozor na správnou stupnici). Kyvetu s roztokem vložíme do přístroje a opět najdeme polostín a na stupnici odečteme úhel stočení. Ze vztahu (3) určíme specifickou stáčívost, měření opakujeme alespoň 5×.

## Úkoly

1. Připravte tři roztoky sacharozy o různé koncentraci (15 %, 10 %, 5 %).
2. Stanovte sacharimetrem koncentraci těchto roztoků. Měření všech kyvet opakujte 5×, vždy ve schématu: nulová poloha – první kyveta – druhá kyveta – třetí kyveta.
3. Určete polarimetrem úhel stočení kmitové roviny připravených roztoků, postupem obdobným měření sacharimetrem.
4. Vypočítejte specifickou stáčívost sacharozy a porovnejte ji s tabelovanou hodnotou, kterou najdete např. v [2], str. 571 nebo v tabulce 1.

## Varianta A: Malusův zákon, měření polarizační schopnosti reálných polaroidů

### Úvod

Zdroje světla si lze představit jako soubor velkého množství vzájemně nezávislých zdrojů elektromagnetického záření (atomy, molekuly). Světlo vyzařované např. jedním atomem je lineárně polarizované tzn. že vektor intenzity elektrického pole  $\vec{E}$  se v čase mění v přesně definované rovině

– rovině kmitové. V daném okamžiku se ale ve směru šířícího se paprsku světla šíří energie vyzařovaná mnoha elementárními zdroji. V tomto případě jsou v postupující vlně zastoupeny všechny možné kmitové roviny, hovoříme o přirozeném světle.

Z přirozeného světla můžeme dostat lineárně polarizovanou vlnu pomocí polarizačních přístrojů – polarizátorů a to buď odrazem nebo lomem. Pro další výklad je potřeba zavést pojem roviny dopadu, která je dána kolmicí k ploše na niž světlo dopadá a dopadajícím paprskem světla. Každý kmit přirozeného světla lze rozložit na složku ležící v rovině dopadu (p-složka) a kolmou k rovině dopadu (s-složka).

### Polarizace odrazem

Při odrazu přirozeného světla na dielektrickém zrcadle při proměnném úhlu dopadu začínají v odraženém světle převládat kmity vektoru  $\vec{E}$  kolmé k rovině dopadu, světlo se stává částečně polarizovaným. Pro jednotlivé složky amplitudy odraženého světla na dielektriku platí

$$r_p = \frac{\tan(\varphi_0 - \varphi_1)}{\tan(\varphi_0 + \varphi_1)} \quad r_s = -\frac{\sin(\varphi_0 - \varphi_1)}{\sin(\varphi_0 + \varphi_1)} \quad (5)$$

kde  $\varphi_0$  je úhel dopadu,  $\varphi_1$  úhel lomu na rozhraní vzduch-dielektrikum.

Lze dosáhnout situace, kdy  $r_p = 0$ , tj. tehdy, když se  $\tan(\varphi_0 + \varphi_1)$  blíží k nekonečnu, pak  $\varphi_0 + \varphi_1 = \pi/2$  a paprsek odražený a lomený jsou na sebe kolmé. Je-li ale  $r_p = 0$ , dostáváme v odraženém světle pouze s-složku, tedy odražené světlo je úplně lineárně polarizované a tento úhel se nazývá polarizační (Brewsterův) úhel.

Ze Snellova zákona plyne v našem případě

$$n = \frac{\sin \varphi_0}{\sin \varphi_1} \quad (6)$$

kde  $n$  je index lomu dielektrika. Pak, položíme-li  $\varphi_0 \equiv \varphi_B$  a tedy  $\varphi_1 = \pi/2 - \varphi_B$ , platí

$$n = \frac{\sin \varphi_B}{\sin(\pi/2 - \varphi_B)} = \frac{\sin \varphi_B}{\cos \varphi_B} = \tan \varphi_B \quad (7)$$

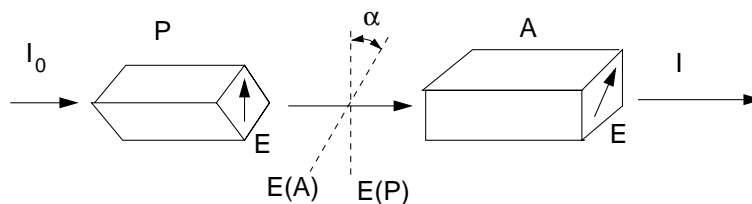
Intenzita přirozeného světla odraženého na rozhraní dvou prostředí je dána vztahem

$$I^{(r)} = \frac{I_s^{(r)} + I_p^{(r)}}{2} \quad (8)$$

Obdobný vztah platí pro intenzitu světla prošlého.

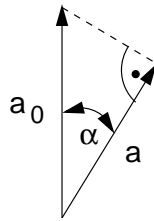
### Polarizace lomem

Při průchodu paprsku přirozeného světla opticky anizotropním prostředím dochází k dvojlomu a mimořádný paprsek je lineárně polarizován, zatímco řádný paprsek je polarizován částečně. Na

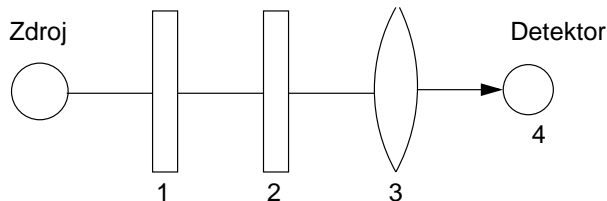


Obrázek 4: Schéma Malusova pokusu.

obrázku 4 P označuje polarizátor, A analyzátor,  $I_0$  je intenzita přirozeného světla dopadajícího na polarizátor,  $I_0'$  je intenzita světla po průchodu polarizátorem. Dále je  $I$  intenzita svazku, který



Obrázek 5: Stočení roviny polarizovaného světla.



Obrázek 6: Uspořádání pro ověření Malusova zákona a měření Brewsterova úhlu. 1 – první polarizátor, 2 – druhý polarizátor, 3 – fokusační čočka, 4 – detektor.

prošel analyzátozem A a  $\alpha$  je úhel mezi kmitovými rovinami vektoru  $\vec{E}$  před a po průchodu analyzátozem. Označíme-li amplitudu vektoru  $\vec{E}$  před průchodem analyzátozem  $a_0$  a po průchodu  $a$ , pak podle předchozího obrázku platí

$$a = a_0 \cos \alpha \quad (9)$$

Intenzita světla je úměrná druhé mocnině amplitudy, tedy intenzita prošlého světla analyzátozem je dána vztahem

$$I = I_0' \cos^2 \alpha \quad (10)$$

což je matematický zápis Malusova zákona.

### Ověření platnosti Malusova zákona

Využijeme uspořádání jak je na obr. 6 s tím rozdílem, že dielektrické zrcadlo nahradíme dalším Nikolovým hranolem a světelný zdroj umístíme tak, aby světlo procházelo oběma polarizátory. Platnost Malusova zákona ověříme tak, že jeden z polarizátorů necháme v libovolné, ale stále stejné poloze a druhým budeme otáčet. Závislost fotonového proudu na úhlu stočení obou polarizátorů by měla odpovídat závislosti dle vztahu (10). Tuto závislost můžeme ještě dále využít ke stanovení stupně polarizace světla. Částečně polarizované světlo si lze představit složeno z části polarizované (intenzita  $I_p$ ) a části nepolarizované ( $I_n$ ). Stupeň polarizace  $V$  částečně polarizovaného světla je dán vztahem

$$V = \frac{I_p}{I_p + I_n} \quad (11)$$

Mějme dva polarizátory stejné kvality. Po průchodu polarizátorem č. 1 jsou intenzity polarizovaného světla  $I_p^{(1)}$  a  $I_n^{(1)}$ . Jsou-li kmitové roviny obou polarizátorů rovnoběžné, dostaneme po průchodu světla intenzitu

$$I_{\max} = I_p^{(1)} + \frac{I_n^{(1)}}{2} + I_p^{(2)} \quad (12)$$

Naopak, jsou-li kmitové roviny navzájem kolmé, pak platí

$$I_{\min} = \frac{I_n^{(1)}}{2} + I_p^{(2)} \quad (13)$$

Testujeme např. polarizátor č. 1. Lze předpokládat, že  $I_n^{(2)}$  se blíží k nule; pak dosadíme-li  $I_p^{(1)}$  a  $I_n^{(1)}$  do vztahu (11), dostaneme pro stupeň polarizace vztah

$$V = \frac{I_{\max} - I_{\min}}{I_{\max} + I_{\min}} \quad (14)$$

který určíme ze závislosti fotoproudu na úhlu stočení polarizátoru.<sup>1</sup>

## Úkoly

1. Jeden z polarizátorů nechejte v pevné poloze, druhým otáčejte.
2. Zaznamenávejte hodnoty fotoproudu na měřidle odpovídající nastaveným úhlům.
3. Vyneste závislost fotoproudu na úhlu otočení polarizátoru.
4. Ze vztahu (14) určete stupeň polarizace druhého polarizátoru.

## Varianta B: Měření optické stáčivosti levotočivé látky

### Postup měření

Měření úhlu stočení levostáčivé látky se v principu neliší od měření pravostáčivé látky. Podstatný rozdíl spočívá ve faktu, že přístroje používané v praxi jsou cejchovány pro měření pravostáčivých roztoků. Úhel stočení levostáčivé látky proto můžeme provést měřením kombinace levostáčivého a pravostáčivého roztoku. Pak platí, že celkový úhel stočení je součtem úhlu stočení v jednotlivých kyvetách

$$\alpha = \alpha_1 + \alpha_2, \quad (15)$$

kde  $\alpha_j$  je úhel stočení v  $j$ -té kyvetě. Pro pravotočivou látku je úhel stočení kladný, pro levostáčivou záporný. Je však třeba použít roztoky o takových koncentracích, aby celkový úhel stočení byl kladný. S ohledem na specifické stáčivosti uvedené v tabulce 1 je ke kompenzaci úhlu stočení roztoku fruktózy třeba použít roztok sacharózy o koncentraci přibližně  $1,5 \times$  vyšší než je koncentrace roztoku fruktózy za předpokladu, že pro každý z těchto roztoků použijeme kyvetu stejné délky.

## Úkoly

1. Namíchejte dva roztoky fruktózy o různých koncentracích (5 %, 10 %). Koncentraci určete z hmotnosti fruktózy a objemu výsledného roztoku. Jako pravostáčivý roztok použijte kyvetu s 15 % roztokem sacharózy.
2. Určete polarimetrem úhel stočení připravených roztoků. Měřte v pořadí referenční roztok sacharózy, a obě kombinace sacharózy s roztoky fruktózy. Měření opakujte nejméně  $5 \times$ .
3. Vypočtete specifickou stáčivost fruktózy a porovnejte s tabulkovými hodnotami.

---

**Užití v praxi:** Stáčení roviny polarizace je prakticky využitelné právě v relativně velmi přesné metodě měření koncentrace látek v roztoku (pokud jsou opticky aktivní). Aplikace polarizátorů jsou ovšem mnohem širší - od polarizačních brýlí (včetně těch používaných při stereoskopických 3D projekcích) přes zobrazování pomocí LCD (opticky aktivní krystaly v elektrickém poli mezi dvěma zkříženými polarizátory) až po

---

<sup>1</sup>Ze světelného zdroje vychází přirozené světlo a dopadá na polarizátor č. 1, jehož stupeň polarizace chceme určit. Za ním je umístěn polarizátor č. 2 o němž předpokládáme, že je dokonalý tzn., že jeho hlavní propustnosti jsou rovny 1 resp. 0. Nepolarizované světlo je po průchodu polarizátorem č. 1 částečně nepolarizované a jeho polarizační vlastnosti jsou dle předchozího testovány.

defektoskopii (opět zkoumání stáčení polarizace tentokrát vlivem pnutí v průhledném materiálu). Přímé užití Malusova zákona lze nalézt ve spojitě ztmavovatelných brýlích, nebo u rychlých elektricky ovládaných optických závěrek (podobně jako u tekutých krystalů zde se řídí stáčení polarizace pomocí elektrického pole). Laboratorní zkoumání změn polarizace při odrazu na materiálech pak umožňuje určovat dielektrické funkce (i vícevrstevných vzorků) technikou zvanou elipsometrie.

**Literatura:**

- [1] A.Kučírková, K. Navrátil, *Fyzikální měření I*, SPN Praha 1986.
- [2] Z. Horák, *Praktická fyzika*, SNTL Praha 1958.



## Fyzikální praktikum 2

# 11. Interference a difrakce světla

### Úkoly k měření

#### Povinná část

- Měření tloušťky tenké vrstvy Tolanského metodou.

#### Varianty povinně volitelné části

- A. Newtonova skla.
- B. Difrakce světla na mřížce.

### Povinná část

#### Úvod

Jednou z nejužívanějších metod měření tloušťky tenkých vrstev (tloušťka  $t = 10^1 - 10^2$  nm) je interferometrická metoda podle Tolanského [1], která se v současné době častěji nazývá Fizeauova metoda (Fizeauovy interferenční proužky stejné tloušťky).

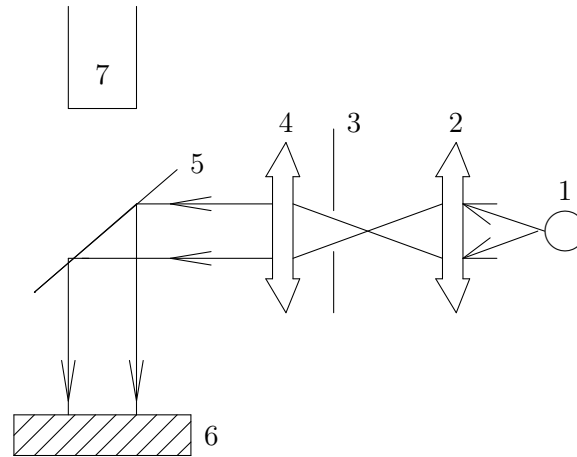
#### Uspořádání experimentu

Metoda je založena na vícepraskové interferenci světla na vzduchové mezeře vytvořené mezi měřeným vzorkem a polopropustným zrcadlem. Měřený vzorek je připraven tak, že na části podložky je měřená vrstva odstraněna (např. vrypem). Tento systém se pokryje nepropustnou vrstvou kovu s vysokou odrazivostí (např. Al, Ag). Předpokládá se, že krycí vrstva dokonale reprodukuje vryp. Mezi takto připraveným vzorkem a polopropustným zrcadlem se citlivým mechanismem vytvoří vzduchová klínová mezera s malým úhlem klínu. Celý tento systém se pak osvětlí monochromatickým světlem o vlnové délce  $\lambda$ .

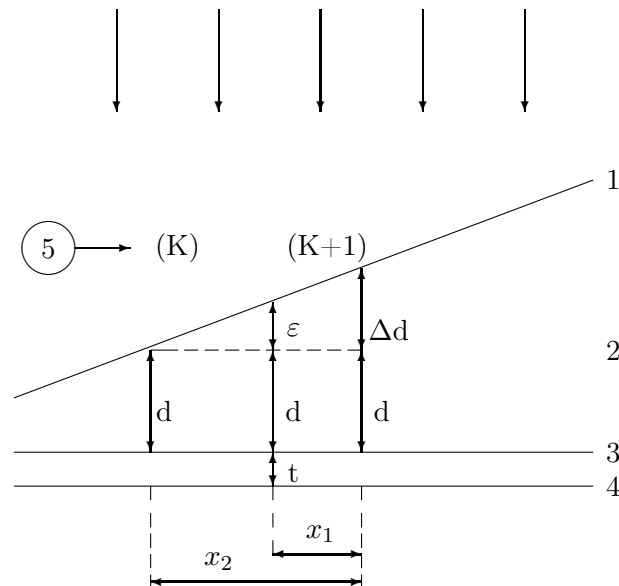
Principiální uspořádání experimentu je na obr. 1.

#### Teoretická podstata metody

Vznik interferenčních proužků na klínové vzduchové mezeře je schematicky znázorněn na obr. 2. Na systém znázorněný na tomto obrázku dopadá téměř kolmo rovnoběžný svazek prasků monochromatického světla. V důsledku interference na vzduchové mezeře se v zorném poli mikroskopu objeví systém rovnoběžných tmavých proužků v těch místech, kde je splněna podmínka minima interference.



Obrázek 1: Principiální uspořádání experimentu. (1) je zdroj monochromatického světla, (2) kondenzor, (3) clona, (4) kolimátor, (5) dělící kostka, (6) vzorek a (7) objektiv mikroskopu.



Obrázek 2: Vznik interferenčních proužků na klínové vzduchové mezeře. (1) je polopropustné zrcadlo, (2) vzduchová mezera (index lomu  $n = 1$ ), (3) horní plocha vrypu, (4) spodní plocha vrypu, (5) interferenční řád.

Pro vrstvu bez vrypu platí

$$2d = K \lambda \quad (1a)$$

$$2(d + \Delta d) = (K + 1) \lambda. \quad (1b)$$

Z toho vyplývá

$$\Delta d = \frac{\lambda}{2}, \quad (2)$$

kde  $K$  je interferenční řád.

Pro vrstvu s vrypem platí

$$2(d + \Delta d) = (K + 1)\lambda \quad (3a)$$

$$2(d + \varepsilon + t) = (K + 1)\lambda. \quad (3b)$$

Z toho vyplývá

$$t = \Delta d - \varepsilon, \quad (4)$$

kde  $t$  je tloušťka vrstvy, kterou máme stanovit.

Z podobnosti trojúhelníků na obr. 2 vyplývá

$$\frac{\varepsilon}{x_2 - x_1} = \frac{\Delta d}{x_2} \quad \longrightarrow \quad \varepsilon = \Delta d \frac{x_2 - x_1}{x_2}. \quad (5)$$

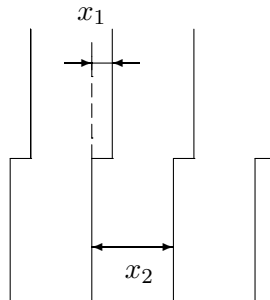
Po dosazení a úpravě pak

$$t = \frac{x_1}{x_2} \frac{\lambda}{2}. \quad (6)$$

Poznámka: Určení parametru  $t$  je jednoznačné pouze pro případ  $t < \lambda/2$ . Je-li  $t > \lambda/2$  je úloha nejednoznačná a měření je třeba provádět pro dvě vlnové délky.

## Postup měření

Návod k obsluze mikroskopu bude k dispozici u úlohy. V zorném poli mikroskopu se objeví systém interferenčních proužků (obr. 3), kde úseky  $x_1$  a  $x_2$  jsou jednoduše měřitelné například odečítacím okulárem.



Obrázek 3: Schéma obrazu v mikroskopu.

Přesnost uvedené metody je  $\pm(1-3)$  nm a závisí zejména na

1. odrazivostech polopropustného zrcadla a krycí vrstvy. Požaduje se poměrně vysoká odrazivost obou, přičemž odrazivost krycí vrstvy musí být vyšší než odrazivost zrcadla, abychom dosáhli dobrého kontrastu interferenčních proužků;
2. monochromatickosti dopadajícího světla;
3. povrchové drsnosti polopropustného zrcadla i krycí vrstvy.

## Úkoly

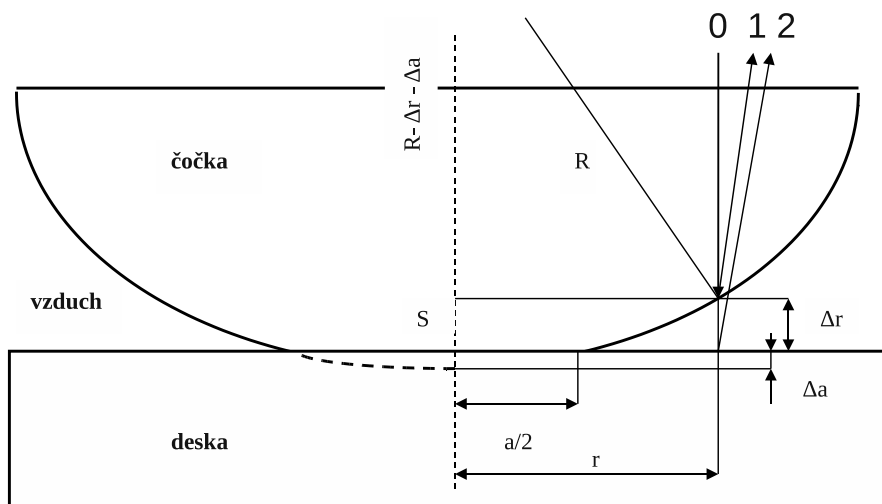
1. Nastavit v zorném poli mikroskopu 5–10 interferenčních proužků.
2. Proměřit interferenční obrazec.
3. Nastavit jiný počet interferenčních proužků a opakovat bod 2.

4. Stanovit hodnotu tloušťky.
5. Body 1 až 4 opakovat na jiném místě vzorku.
6. Zhodnotit rovnoměrnost tloušťky vrstvy s přihlédnutím k chybě měření.

## Varianta A: Newtonova skla

### Teorie

K měření vlnové délky světla se použije interferenční jev na tenké vzduchové mezeře mezi rovinnou skleněnou deskou a čočkou o poloměru  $R$  na ni položenou. Při pozorování v odraženém nebo v prošlém světle vidíme střídající se světlé a tmavé kruhové proužky s rostoucím poloměrem  $r$ , tzv. Newtonovy kroužky. Na styku kulové čočky s rovinnou skleněnou deskou se čočka i deska nepatrně deformují a z bodového kontaktu  $S$  vznikne plošný kruhový kontakt, který se v odraženém světle projeví jako tmavá a v prošlém světle jako světlá kruhová ploška, tzv. Hertzova skvrna, jejíž poloměr  $a/2$  závisí na přítlačné síle. Situace v rovině řezu je na obrázku 4.



Obrázek 4: Schématický nákres interferujících paprsků na Newtonových sklech.

Předpokládáme, že rovinná monochromatická vlna o vlnové délce  $\lambda$  dopadá kolmo na rovinnou lámavou plochu čočky postupuje ke kulové lámavé ploše, kde se částečně odráží a s opačnou fází postupuje zpět. Část vlny postupuje dále vzduchovou mezerou a na rozhraní vzduch deska se bez změny fáze částečně odráží a se stejnou fází postupuje zpět. V bodech na kružnici o poloměru  $r$  se středem v bodě dotyku čočky s deskou to ukazují tři paprsky: vstupující „0“ a dva odražené „1“ a „2“. Vystupující vlny interferují a výsledná intenzita závisí na rozdílu fází vln, respektive na dráhovém rozdílu obou odražených paprsků. Podle obrázku je dráhový rozdíl  $\Delta$  paprsků „1“ a „2“ s ohledem na změnu fáze roven

$$\Delta = 2\Delta r + \frac{\lambda}{2} \quad (7)$$

Minimum intenzity světla nastane na kružnicích o poloměrech  $r_k$ , pro které je dráhový rozdíl roven lichému násobku  $\lambda/2$ , tj.

$$\Delta = (2k + 1)\frac{\lambda}{2}, \quad \text{resp.} \quad \Delta r_k = k\frac{\lambda}{2}, \quad (8)$$

kde  $k = 1, 2, \dots$  je řád minima. Velikost vzduchové mezery  $\Delta r$  mezi čočkou a deskou ve vzdálenosti  $r$  od bodu dotyku  $S$  určíme z geometrie:

$$(R - \Delta r - \Delta a)^2 + r^2 = R^2 \quad (9)$$

$$(R - \Delta a)^2 + \left(\frac{a}{2}\right)^2 = R^2 \quad (10)$$

Výšku kruhového vrchlíku  $\Delta a$  vzniklého deformací kulové plochy čočky určíme z (10) za předpokladu, že  $2R \gg \Delta a$

$$\Delta a = \frac{a^2}{8R} \quad (11)$$

Za předpokladu, že  $2R \gg \Delta r + \Delta a$  obdržíme z rovnice (9)

$$2R(\Delta r + \Delta a) = r^2$$

a použitím (11) získáme pro poloměr kružnice  $r$ , na které je velikost vzduchové mezery  $\Delta r$

$$r^2 = 2R\Delta r + \frac{a^2}{4} \quad (12)$$

Jestliže velikost vzduchové mezery vyhovuje rovnici (8) získáme pro poloměry kružnic  $r_k$  s minimem intenzity světla rovnici

$$r^2 = \lambda Rk + \frac{a^2}{4} \quad (13)$$

Z rovnice (13) vyplývá, že druhá mocnina poloměru tmavého kroužku je lineární funkcí řádu minima  $k$ . Vyneseme-li závislost (13) do grafu, získáme rovnici přímky ( $Y = r_k^2$  a  $X = k$ )

$$Y = A + BX \quad (14)$$

a z konstant  $A, B$  můžeme určit vlnovou délku a poloměr Hertzovy skvrny:

$$\lambda = \frac{B}{R} \quad \frac{a}{2} = \sqrt{A} \quad (15)$$

Chceme-li určit pouze vlnovou délku můžeme ji určit z rozdílu druhých mocnin dvojic poloměrů  $r_k$  a  $r_n$  podle (13) takto:

$$\lambda = \frac{r_k^2 - r_n^2}{R(k - n)} \quad (16)$$

## Postup měření

Pro měření poloměrů Newtonových kroužků použijeme mikroskop s horním osvětlením a měřícím okulárem. Dvě čočky o stejném poloměru křivosti jsou uloženy v kovovém přípravku s válcovým otvorem, do kterého se volně zasunuje objektiv mikroskopu tak, aby bylo možné interferenční kroužky zaostřit. V takovém případě je velikost vzduchové mezery dvojnásobná oproti uspořádání čočka-planparalelní destička. Rovnice (13) pro poloměry kružnic  $r_k$  s minimem intenzity potom přejde na vztah

$$r^2 = \frac{1}{2}\lambda Rk + \frac{a^2}{4} \quad (17)$$

a vztah (15) pro určení vlnové délky ze směrnice přímky na

$$\lambda = \frac{2B}{R} \quad \frac{a}{2} = \sqrt{A}. \quad (18)$$

Podobně vztah (16) pro určení vlnové délky z rozdílu druhých mocnin dvojic poloměrů  $r_k$  a  $r_n$  přejde na:

$$\lambda = 2 \frac{r_k^2 - r_n^2}{R(k - n)} \quad (19)$$

Z rovnice (17) vyplývá, že druhá mocnina poloměru tmavého kroužku je lineární funkcí řádu minima  $k$ . Pro osvětlení můžeme použít sodíkovou výbojku nebo luminiscenční diodu. Protože

mikroskopem určíme poloměry Newtonových kroužků v dílkách stupnice okuláru, je třeba nejdříve určit pomocí testovacího sklíčka zvětšení mikroskopu  $Z = y'/y$ , kde  $y$  je vzdálenost vrypů na testovacím sklíčku v  $\mu\text{m}$  a  $y'$  je vzdálenost vrypů v dílkách. Skutečnou velikost Newtonových kroužků v  $\mu\text{m}$  určíme jako  $r_k = r'_k/Z$ . Při měření postupujeme tak, že vložíme přípravek na stolek mikroskopu zaostříme interferenční kroužky a jemným pohybem přípravku nebo stolečku mikroskopu umístíme kroužky do středu zorného pole. Velikosti kroužků určujeme ze dvou krajních poloh na kroužku, jejichž rozdíl určuje průměr kroužku. Postupujeme od nejmenšího k největšímu kroužku tak, jak to umožní stupnice okuláru.

Poznámka:

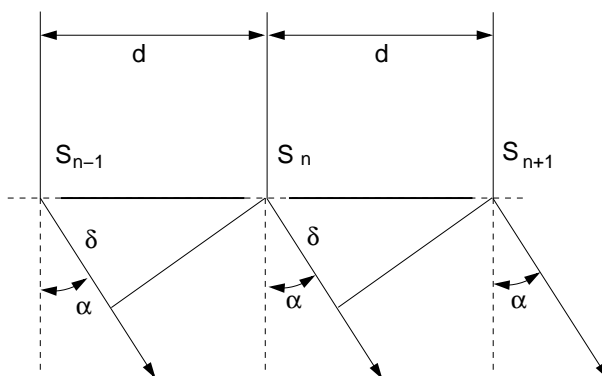
Pro určení vlnové délky světla potřebujeme znát poloměr křivosti lámavé plochy čoček  $R$ . Pokud její hodnota není známá, nebo není uvedena s dostatečnou přesností, ale máme k dispozici zdroj monochromatického záření o známé vlnové délce, např. sodíkovou výbojku s vlnovou délkou  $\lambda = 589,30 \text{ nm}$ , můžeme měřením poloměrů Newtonových kroužků poloměr čočky  $R$  z rovnic (17) nebo (19) určit.

## Úkoly

1. Sestavte přípravek s čočkou a deskou, vložte jej do objektivu mikroskopu, zaostřete interferenční proužky a umístěte střed kroužků do středu zorného pole mikroskopu. Ověřte funkci měřícího okuláru a případně zaostřete stupnici čočkou okuláru.
2. Osvětlete vzorek diodou LED (je napájena přes regulační odpor z baterie o napětí 4,5 V) a proměřte průměry všech kroužků v rozsahu stupnice. Určete vlnovou délku LED.
3. Z výsledků měření 1 a 2 určete průměr  $a$  Hertzovy skvrny.

## Varianta B: Difrakce světla na mřížce

Difrakční mřížka na průchod je planoparalelní skleněná destička s velkým počtem tenkých, navzájem rovnoběžných a stejně vzdálených vrypů. Mezerami mezi vrypy prochází světlo beze změny směru, na vrypech je difraktováno. Osvětíme-li takovou mřížku (obr. 5) rovnoběžným svazkem paprsků s vlnovou délkou  $\lambda$ , stávají se vrypy podle Huygensova principu zdrojem elementárních rozruchů a šíří se do všech směrů. Interferencí se však zesilují pouze v určitém směru. Pozorujeme-li světlo prošlé mřížkou dalekohledem zaostřeným na nekonečno, protnou se paprsky vystupující ze všech štěrbin pod tímž úhlem  $\alpha$  v ohniskové rovině objektivu.



Obrázek 5: Schéma měření s difrakční mřížkou na průchod.

Z obr. 5 je zřejmé, že se tyto paprsky nesetkávají se stejnou fází. Označíme-li  $S_k, S_{k+1}$  středy dvou sousedních štěrbin, pak jejich vzdálenost  $d$  se nazývá mřížková konstanta a jejich střední paprsky mají dráhový rozdíl  $d \sin \alpha$ . Splňuje-li dráhový rozdíl  $\delta$  podmínku

$$\delta = d \sin \alpha = m \lambda, \quad (20)$$

zesilují se střední paprsky vycházející ze všech štěrbin. Parametr  $m$  je řád maxima. Monochromatické světlo vytvoří tedy ve směrech daných úhly  $\alpha_1, \alpha_2, \dots$  maxima. Pro tyto úhly platí

$$\sin \alpha_1 = \lambda/d, \sin \alpha_2 = 2\lambda/d, \dots, \sin \alpha_r = m\lambda/d. \quad (21)$$

Na základě vztahů (21) lze velmi přesně určit vlnovou délku světla.

V našem experimentu bude zdrojem monochromatického světla He-Ne laser, jehož světelný svazek je úzký a téměř nerozbíhavý. To umožňuje velmi jednoduché uspořádání: zdroj – mřížka – stínítko a místo měření úhlů  $\alpha_m$  goniometrem určíme  $\sin \alpha_m$  měřením délky stran v příslušném pravouhlém trojúhelníku.

### Uspořádání experimentu

Na optické lavici je umístěn He-Ne laser, optická mřížka a pozorovací stínítko s milimetrovým papírem, viz obr. 6. Mezi laser a mřížku vkládáme stínítko s malým otvorem pro světelný svazek, které zachytí paprsky vzniklé difrakcí při odrazu od mřížky a tím zamezíme nekontrolovanému pohybu laserového paprsku po laboratoři. Schéma uspořádání experimentu při pohledu shora je na obrázku.

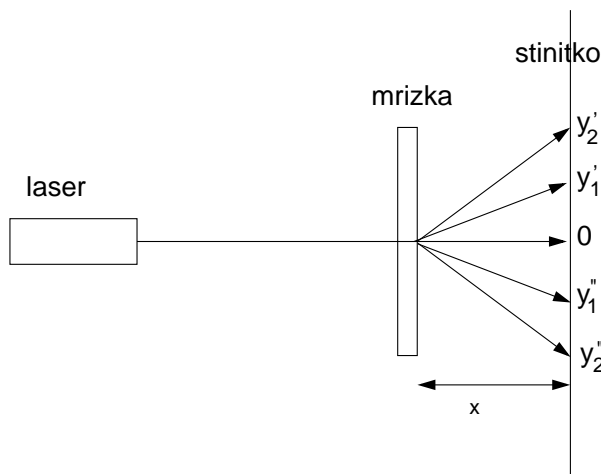
Při experimentu pozor – záření laseru je nebezpečné pro oko!

Vzdálenost  $x$  mezi mřížkou a stínítkem lze měnit a měřit ji pomocí stupnice na optické lavici. Protože vrypy na optické mřížce jsou orientovány svisle, budou difraktované svazky odchýleny vodorovně vlevo a vpravo od přímého (primárního) svazku. Označíme-li obecně vzdálenost místa dopadu přímého a difraktovaného paprsku jako  $y$ , bude

$$\sin \alpha_m = \frac{y_m}{\sqrt{y_m^2 + x^2}} \quad m = 1, 2, \dots \quad (22)$$

Při měření nastavujeme různé vzdálenosti  $x$  a pro každou hodnotu pak odečítáme na milimetrovém papíře stínítka polohy maxim prvního a druhého řádu vpravo  $y'_1, y'_2$  a vlevo  $y''_1, y''_2$  od primárního svazku. Odchylku paprsků na stínítku určíme jako průměr

$$y_1 = \frac{y'_1 + y''_1}{2} \quad \text{a} \quad y_2 = \frac{y'_2 + y''_2}{2}. \quad (23)$$



Obrázek 6: Schéma měření s difrakční mřížkou na průchod.

Dosazením (22) do (20) můžeme určit buď vlnovou délku světla  $\lambda$ , pokud známe vzdálenosti vrypů mřížky  $d$ , nebo vzdálenost vrypů  $d$ , resp. jejich hustotu  $N$ , pokud budeme znát vlnovou délku  $\lambda$ .

## Úkoly

1. Pozorujte difrakční jev na stínítku a vzdálenost  $x$  nastavte tak, aby bylo možno pozorovat dvě difrakční maxima po obou stranách stopy primárního svazku. Změřte polohu všech maxim a měření opakujte pro různé hodnoty  $x$ . Stejně měření proveďte pro druhou mřížku.
2. Určete u obou mřížek vzdálenost vrypů  $d$  a jejich hustotu  $N$ . Zjištěné hodnoty porovnejte s hodnotami uvedenými výrobcem mřížek. Vlnovou délku He-Ne laseru určete např. z tabulek [3].

---

**Užití v praxi:** Interferenčního zesílení či zeslabení světla se ve velkém měřítku užívá v různých optických filtrech, kam lze zařadit i antireflexní vrstvy optických prvků. Interferenční obrazce exponované ve fotografické emulzi představují základ hologramu, který při osvětlení světlem o stejné vlnové délce, jakou byl exponován, rekonstruuje prostorový obraz daného předmětu. Interferenční techniky pak nacházejí široké uplatnění v astronomii, zejména té radiové, kdy současným měřením signálu ze dvou vzdálených míst lze dosáhnout úhlového rozlišení tisícín úhlové vteřiny.

Difrakční mřížky (narozdíl od praktika sledovány v odraženém světle) jsou základem naprosté většiny současných spektrometrů. Difrakční jevy pak lze pozorovat i na strukturách s řádově menší periodou, jako jsou atomové roviny nebo krystaly makromolekul.

## Literatura:

- [1] Bennett H.E., Bennett J.M.: Physics of Thin Films, Vol. 4, Academic New York, 1967.
- [2] J. Kuběna: *Úvod do optiky*. Skripta MU Brno, 1994.
- [3] J. Brož, V. Roskovec, M. Valouch: *Fyzikální a matematické tabulky*. SNTL Praha, 1980.
- [4] Z. Horák: *Praktická fyzika*. SNTL Praha, 1958.
- [5] J. Brož a kol.: *Základy fyzikálních měření I*. SPN Praha, 1983.



## Fyzikální praktikum 2

### 12. Spektroskopické metody

#### Úkoly k měření

##### Povinná část

- Měření propustnosti skla, určení spektrální závislosti indexu lomu z měřené propustnosti.

##### Varianty povinně volitelné části

- A. Určení tloušťky tenké vrstvy z měření propustnosti.
- B. Lambertův-Beerův zákon, měření absorpčního koeficientu.

#### Povinná část

Dopadá-li světelná vlna na rozhraní dvou různých optických prostředí, část energie se odrazí (zákon odrazu), zbývající část energie prochází do druhého prostředí (zákon lomu). Při průchodu světelné vlny v tomto druhém prostředí se část energie může absorbovat. Není-li tloušťka druhého prostředí příliš velká, případně toto prostředí neabsorbuje, pak zbývající část světelné energie po odrazu na druhém rozhraní vystupuje ze zkoumané látky, viz obr. 1.

V optice se zavádí intenzitní veličiny odrazivost  $R$ , propustnost  $T$  a absorpce  $A$ , které při kolmém dopadu světla charakterizují z optického hlediska danou látku [1]:

$$\begin{aligned} R &= I_r/I_0, \\ T &= I_t/I_0. \end{aligned} \quad (1)$$

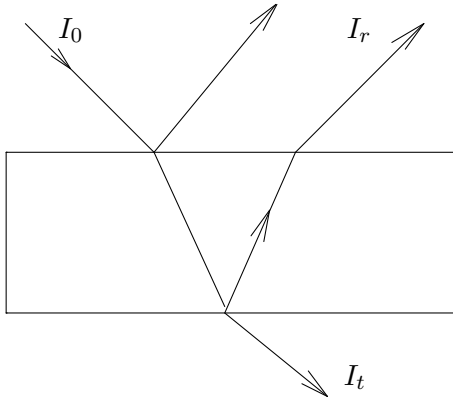
V soulase se zákonem zachování energie platí

$$R + T + A = 1. \quad (2)$$

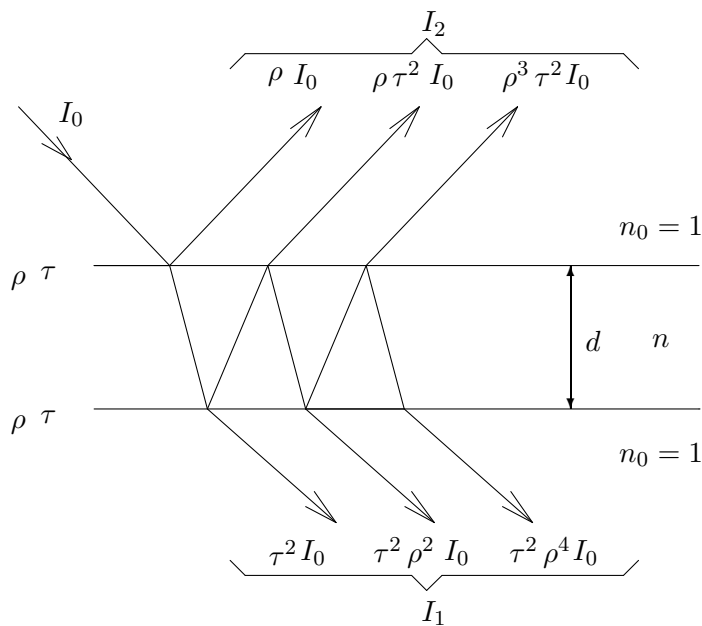
Spektrální průběh propustnosti, tj. závislost propustnosti na vlnové délce světla, je obecně užitečnou veličinou, ze které lze v některých případech usuzovat na procesy, které probíhají při interakci světelné vlny s látkou.

#### Stanovení indexu lomu neabsorbující látky

Řešení problému ukážeme na příkladu měření propustnosti tlusté neabsorbující vrstvy (destička zkoumané látky). Tlustou vrstvou se rozumí taková tloušťka materiálu  $d$ , že platí  $d \gg \lambda$ , kde  $\lambda$  je vlnová délka dopadajícího světla. Vzhledem k tomu, že jde o neabsorbující látku, platí  $A = 0$ . Na obr. 2 je znázorněno odvození vztahu pro propustnost neabsorbující tlusté vrstvy.



Obrázek 1:  $I_0$  – intenzita dopadajícího světla,  $I_r$  – intenzita odraženého světla,  $I_t$  – intenzita světla prošlého danou látkou.



Obrázek 2: Odvození vztahu pro propustnost neabsorbující tlusté vrstvy. Na výstupní straně intenzita prošlého světla  $I_1$  je součtem naznačených příspěvků paprsků se sudým počtem odrazů, na vstupní straně intenzita odraženého světla  $I_2$  vychází z paprsků s lichým počtem odrazů.

Na destičku s rovinnými, planparalelními rozhraními charakterizovanými koeficienty odrazivosti  $\rho$  a propustnosti  $\tau$  (oba koeficienty jsou dle Fresnelových zákonů stejné jak pro vstupní, tak pro výstupní rozhraní) dopadá monochromatické světlo o intenzitě  $I_0$ . Index lomu zkoumané látky označíme  $n$ , index lomu okolního prostředí (vzduch)  $n_0 = 1$ .

Poznámka: Ve skutečnosti dopadá světelný svazek na zkoumaný objekt kolmo; pro přehlednost je na obr. 2 zakreslen šikmý dopad, což do úhlu dopadu  $20^\circ$  není na újmu obecnosti (rozdíl v propustnosti jednoho rozhraní oproti kolmému dopadu je menší jak 1%).

Protože se jedná o tlustou vrstvu, neuplatňuje se v ní interference světla<sup>1</sup> a intenzitu propuštěného světla  $I_1$  (resp. světla odraženého  $I_2$ ) dostaneme skládáním intenzit při vícenásobném odrazu světelné vlny na rozhraních vrstvy. Z obr. 2 je zřejmé, že pro intenzitu prošlého světla platí

$$I_1 = I_0 (\tau^2 + \tau^2 \rho^2 + \tau^2 \rho^4 + \tau^2 \rho^6 + \dots). \quad (3)$$

Poměr intenzit  $I_1/I_0$  jsme definovali jako propustnost dané látky, vztah (3) lze tedy psát

$$T = \tau^2 + \tau^2 \rho^2 + \tau^2 \rho^4 + \tau^2 \rho^6 + \dots \quad (4)$$

Jednoduše se lze přesvědčit, že pravá strana uvedeného vztahu je nekonečná geometrická řada s kvocientem  $q < 1$ , jejíž součet je

$$T = \frac{\tau^2}{1 - \rho^2}. \quad (5)$$

Vzhledem k tomu, že se jedná o neabsorbující látku, platí podle (2)  $\tau = 1 - \rho$ . Vztah (5) lze přepsat pomocí koeficientů odrazivosti na tvar

$$T = \frac{(1 - \rho)^2}{1 - \rho^2}, \quad (6)$$

což po úpravě dává

$$T = \frac{1 - \rho}{1 + \rho}. \quad (7)$$

Pro odrazivost rozhraní vzduch–neabsorbující látka, která je charakterizována indexem lomu  $n$ , dostáváme z Fresnelových koeficientů

$$\rho = \frac{(1 - n)^2}{(1 + n)^2}. \quad (8)$$

Dosazením vztahu (8) do vztahu (7) dostáváme

$$T = \frac{2n}{n^2 + 1}, \quad (9)$$

odkud lze již snadno stanovit hledaný index lomu  $n$  neabsorbující látky.

Poznámka: Při řešení rovnice (9) je třeba vyloučit kořen, který nemá fyzikální smysl.

## Úkoly

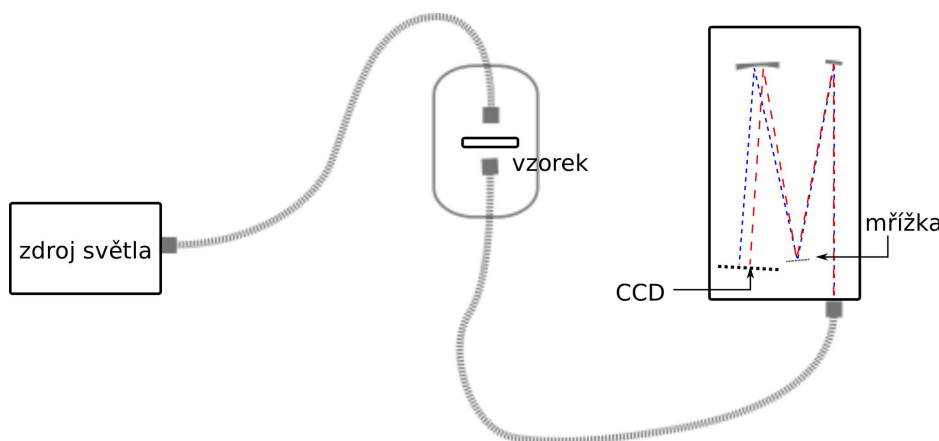
1. Stanovte spektrální závislost propustnosti skleněné destičky v zadaném intervalu vlnových délek.
2. Z naměřené propustnosti stanovte pro všechny vlnové délky index lomu.
3. Vyneste graficky závislost indexu lomu na vlnové délce.
4. Proložte tuto závislost (její klesající část po delší vlnové délky) Cauchyovým vztahem

$$n(\lambda) = A + \frac{B}{\lambda^2} + \frac{C}{\lambda^4}. \quad (10)$$

<sup>1</sup>Interference by nastávala, pokud by obě rozhraní byla přesně rovnoběžná (s přesností na zlomek vlnové délky použitého světla) a jednalo by se o dostatečně homogenní materiál – to lze zajistit jen u tenké vrstvy do tloušťky max. desítek  $\mu\text{m}$ . Navíc hustota interferenčním minim a maxim při tloušťce v řádu mm by výrazně převyšovala spektrální rozlišení použitých spektrometrů.

## Postup měření

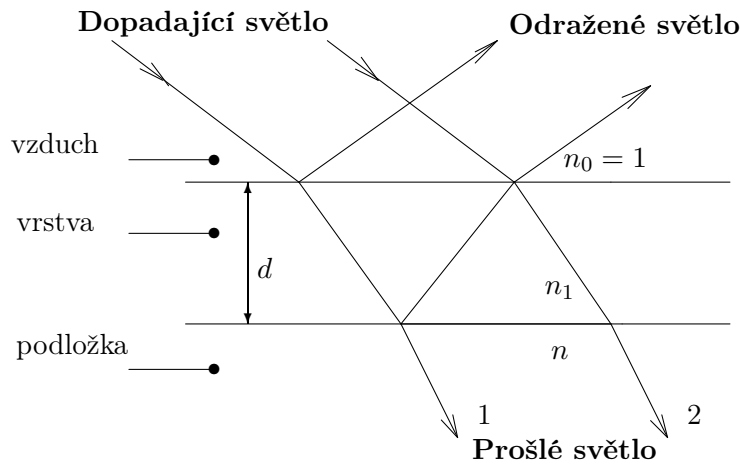
K dispozici máte 2 spektrometry – klasický přístroj s monochromátorem *Specord 40* a sestavu pro vláknový spektrometr *AvaSpec EDU*. V obou případech se používá stejný typ zdroje světla: kombinace halogenové žárovky (poskytující hladké spektrum černého tělesa) a deuteriové výbojky (umožňující rozšířit měření do blízké UV oblasti). U vláknového spektrometru je světlo z externího zdroje vedeno optickým vláknem k držáku vzorku, na jehož druhé straně prošlé světlo vstupuje do dalšího vlákna vedoucího ke spektrometru (viz obr. 3). Zde je světlo odrazem na mřížce rozděleno podle vln. délek a zrcadlem zaostřeno na jednotlivé pixely CCD detektoru (daný přístroj jich má zhruba 2000). V druhém případě (u přístroje *Specord*) je vše skryto uvnitř těla spektrometru: mřížka je zde ale ještě před vzorkovým prostorem a po odrazu na ní prochází světlo štěrbinou, která vybere světlo dané vlnové délky; během měření se mřížka natáčí a postupně vzorkem projde monochromatické světlo o všech vln. délkách ve zvoleném rozsahu. Měření zde tedy trvá podstatně déle, spektrální rozlišení může být ale vyšší (je určeno šířkou vstupní a výstupní štěrbinou) a detektor může být větší a citlivější. Měření povinné části úlohy tedy provádějte raději na tomto spektrometru, volitelné měření pak na vláknovém spektrometru.



Obrázek 3: Schéma měřicí aparatury s vláknovým spektrometrem

Při měření propustnosti nebo odrazivosti je třeba vždy na začátku před vložením vzorku provést **referenční měření** (kalibrace): u měření na průchod se nechá obvykle světlo procházet prázdným vzorkovým prostorem (případně s vloženou stejnou clonou, jakou pak budeme používat pro vzorek), při měření odrazu světla musíme použít referenční vzorek se známou reflektivitou (křemík, hliník). Měříme pak relativní propustnost či odrazivost vůči vzduchu nebo referenčnímu povrchu. Tímto způsobem se zbavíme vlivu rozdílné intenzity zdroje, propustnosti vláken (či vzduchu) i citlivosti detektoru (CCD čipu) pro různé vlnové délky. U přístrojů s monochromátorem, kde se různé části spektra měří postupně, může výsledek ovlivnit i nestabilita zdroje (či detektoru, zvláště je-li chlazený). Pokročilejší přístroje jsou proto často navrženy jako dvoukanalové, kdy světlo střídavě prochází kanálem se vzorkem a bez něj. U našeho přístroje tomu tak není, doporučuje se tedy mu po zapnutí nechat jistý čas na stabilizaci.

Výsledek měření budete mít uložen v textovém formátu. Vyjma měření tenké vrstvy bude počet naměřených bodů ve spektru řádově převyšovat vaši potřebu. Pro potlačení šumu v měření je vhodné, abyste pro výpočet vzali vždy průměr z několika (cca desítky) bodů v okolí zvolené vln. délky. Je možné použít též program pro vyhlazení spektra klouzavým průměrem (konvolucí), který je k dispozici na počítači připojeném k vláknovému spektrometru – sníží se tak míra šumu, ale samozřejmě také spektrální rozlišení vašeho měření.



Obrázek 4: Průchod světla tenkou vrstvou.

### Varianta A: Určení tloušťky tenké vrstvy z měření propustnosti

Jedním z důležitých parametrů v optice tenkých vrstev je index lomu vrstvy  $n_1$ , která je nanášena na podložku s indexem lomu  $n$ . V této úloze se budeme zabývat případem neabsorbující vrstvy na neabsorbující podložce.

Dopadá-li na takový systém rovinná monochromatická vlna (obr. 4), pak se intenzita odraženého resp. prošlého světla v závislosti na vlnové délce dopadajícího světla  $\lambda$  vlivem interference ve vrstvě periodicky mění mezi limitními hodnotami.

Pro propustnost  $T_f$  systému podložka–vrstva lze odvodit vztah [1]

$$T_f = \frac{4n_1^2 n}{n_1^2(n+1)^2 - (n^2 - n_1^2)(n_1^2 - 1) \sin^2(x/2)}, \quad (11)$$

kde  $x$  je fázový posun paprsků ve vrstvě. Při kolmém dopadu světla je dráhový rozdíl interferujících paprsků  $s = 2n_1 d$ , a pro jejich fázový posun  $x$  platí

$$x = \frac{2\pi}{\lambda} s \quad \text{nebo} \quad x = \frac{2\pi}{\lambda} 2n_1 d. \quad (12)$$

Z výrazů (11) a (12) je zřejmé, že propustnost  $T_f$  se mění při změně vlnové délky  $\lambda$  dopadajícího světla. Pro jisté vlnové délky při dané tloušťce vrstvy obdržíme maxima nebo minima propustnosti.

Pro naše vzorky platí případ  $n_1 > n$ . Tedy interferující paprsek 2 se odráží dvakrát od prostředí s menším indexem lomu a proto má stejnou fázi jako paprsek 1 (při jednom takovémto odrazu se mění fáze o  $\pi$ ). Úvaha platí i pro další interferující paprsky. Navíc ze vztahu (11) vidíme, že pro  $n_1 > n$  bude mít  $T_f$

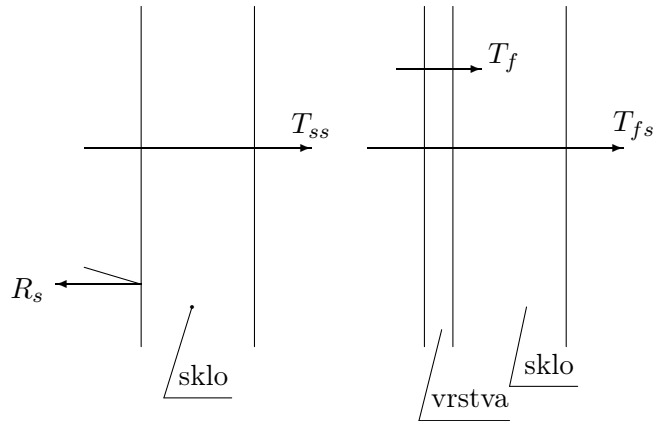
$$\text{maximum pro } \sin \frac{x}{2} = 0, \text{ tj. } x = 2\pi, 4\pi, \dots, 2k\pi, \quad (13a)$$

$$\text{minimum pro } \sin \frac{x}{2} = \pm 1, \text{ tj. } x = \pi, 3\pi, \dots, (2k-1)\pi, \quad (13b)$$

kde  $k$  je celé číslo. Ze vztahu pro fázový posun (12) dostaneme maximum a minimum propustnosti pro dráhový rozdíl

$$\text{maximum pro } 2n_1 d = \lambda, 2\lambda, \dots, k\lambda, \quad (14a)$$

$$\text{minimum pro } 2n_1 d = \frac{\lambda}{2}, \frac{3\lambda}{2}, \dots, \frac{(2k-1)\lambda}{2}. \quad (14b)$$



Obrázek 5: Průchod světla podložkou a podložkou s vrstvou.

Potom ze vztahu (11) dostaneme maximum a minimum propustnosti

$$T_f^{\max} = \frac{4n}{(n+1)^2}, \quad (15a)$$

$$T_f^{\min} = \frac{4n_1^2 n}{(n_1^2 + n)^2}. \quad (15b)$$

Jestliže známe index lomu podložky  $n$ , pak vztah (15b) nám dává možnost stanovit index lomu vrstvy  $n_1$  z rovnice

$$n_1^2 \sqrt{T_f^{\min}} - 2n_1 \sqrt{n} + n \sqrt{T_f^{\min}} = 0, \quad (16)$$

tedy

$$n_1 = \frac{1 \pm \sqrt{1 - T_f^{\min}}}{\sqrt{T_f^{\min}}} \sqrt{n}. \quad (17)$$

## Postup měření

V kyvetovém prostoru spektrofotometru je podložka bez vrstvy a podložka s vrstvou, viz obr. 5. Abychom mohli stanovit propustnost systému vrstva–podložka, zavedeme tzv. *měřenou propustnost*

$$T_m = T_{fs}/T_{ss}, \quad (18)$$

kde  $T_{ss}$  je propustnost samotné destičky,  $T_{fs}$  propustnost destičky s vrstvou. Hledanou veličinu  $T_f$  vypočteme ze vztahu [3]

$$T_f = T_m \frac{1 - R_s}{1 + R_s(1 - T_m)}, \quad (19)$$

kde

$$R_s = \frac{(n-1)^2}{(n+1)^2}. \quad (20)$$

Měření se redukuje na stanovení spektrální závislosti relativní propustnosti  $T_m = f(\lambda)$  v intervalu vlnových délek  $\lambda \in \langle 400, 900 \rangle$  nm. Z grafu této závislosti stanovíme *minima*  $T_m$  a pomocí rovnice (19) vypočítáme odpovídající hodnotu  $T_f$ . Pro vlnovou délku  $\lambda$ , pro kterou nastal tento extrém, stanovíme hledanou hodnotu indexu lomu  $n_1$  vrstvy z rovnice (17).

Pro stanovení tloušťky tenké vrstvy doporučujeme následující proceduru. Z rovnic (14a) i (14b) vyplývá, že pro dvě sousední maxima i dvě sousední minima ve spektrální závislosti propustnosti, naměřená pro dvě vlnové délky  $\lambda$  a  $\lambda' < \lambda$ , po vyloučení parametru  $k$  platí

$$\frac{2n_1' d}{\lambda'} = \frac{2n_1 d}{\lambda} + 1. \quad (21)$$

Odtud dostáváme vztah pro tloušťku vrstvy

$$d_1 = \frac{\lambda \lambda'}{2(n_1' \lambda - n_1 \lambda')}. \quad (22)$$

## Úkoly

1. Naměřte spektrální závislost propustnosti daného vzorku.
2. Určete hodnoty indexu lomu vrstvy ze všech extrémů spektrální závislosti propustnosti, které mají lichý interferenční řád (výraz (13b)).
3. Vyneste graficky závislost indexu lomu vrstvy na vlnové délce.
4. Určete hodnotu tloušťky vrstvy.

## Varianta B: Lambertův-Beerův zákon, měření absorpčního koeficientu

Uvažujeme-li o průchodu monochromatické světelné vlny homogenní vrstvou látky o tloušťce  $d$ , pak je propustnost dána Lambertovým zákonem

$$T = \exp(-\alpha d) \quad (23)$$

kde  $\alpha$  je koeficient absorpce světla, který obecně závisí na vlnové délce (frekvenci) dopadajícího záření.

Ověření platnosti Lambertova zákona (23) lze provést jednoduše tak, že budeme měřit spektrální propustnost  $T(\lambda)$  ve vhodném intervalu vlnových délek na planparalelních destičkách téže látky s různými tloušťkami.

Vyneseme-li závislost  $\ln T$  na tloušťce  $d$  vzorků dané látky pro určitou vln. délku, musíme v případě platnosti (23) dostat lineární závislost, z jejíž směrnice lze určit koeficient absorpce  $\alpha$ .

Hodnota absorpčního koeficientu je však ovlivněna zanedbáním reflexí na rozhraních vzorků. Můžeme využít popisu situace na obr. 6 s tím, že nyní je vrstva již absorbující.

Uvažujeme vliv absorpce jen při průchodu látkou, tzn. pro index lomu zkoumané látky  $n$  a index absorpce  $k$  (imaginární složka indexu lomu) musí platit  $(n-1)^2 \ll k^2$ , tedy odraz na jednom rozhraní lze počítat prostě podle vztahu (8). Celková intenzita prošlého světla je (platí  $\rho = 1 - \tau$ )

$$I_1 = I_0 \exp(-\alpha d) (\tau^2 + \tau^2 \exp(-\alpha d)^2 \rho^2 + \tau^2 \exp(-\alpha d)^4 \rho^4 + \tau^2 \exp(-\alpha d)^6 \rho^6 + \dots). \quad (24)$$

a součet nekonečné geometrické řady pak dá výslednou propustnost

$$T = \frac{\tau^2 \exp(-\alpha d)}{1 - \rho^2 \exp(-2\alpha d)} = \frac{(1 - \rho)^2 \exp(-\alpha d)}{1 - \rho^2 \exp(-2\alpha d)}. \quad (25)$$

Odrazivost (jako součet podobné nekonečné geometrické řady) by v tomto případě vyšla o něco komplikovaněji

$$R = \frac{1}{\rho} \left( \frac{1}{1 - \tau^2 \rho^2 \exp(-2\alpha d)} - 1 + \rho^2 \right) = \frac{1}{\rho} \left( \frac{1}{1 - (1 - \rho)^2 \rho^2 \exp(-2\alpha d)} - 1 + \rho^2 \right). \quad (26)$$

Z tohoto vztahu lze určit koeficient absorpce  $\alpha$  bez zanedbání odrazů na rozhraní vzorku, pokud známe odrazivost  $\rho$  na tomto rozhraní. Zavedením substituce  $x = \exp(-\alpha d)$  řešíme kvadratickou rovnici

$$-T\rho^2 x^2 - (1 - \rho)^2 x + T = 0 \quad (27)$$

jejíž kořeny jsou

$$x_{1,2} = \frac{(1 - \rho)^2 \pm \sqrt{(1 - \rho)^4 + 4T^2 \rho^2}}{-2T\rho^2}. \quad (28)$$

Znalostí  $x$  můžeme stanovit hledanou hodnotu absorpčního koeficientu  $\alpha$  pro libovolnou hodnotu vlnové délky, pro kterou jsme změřili propustnost  $T(\lambda)$ .

Pro výpočet ovšem potřebujeme znát veličinu  $\rho$ . Tu lze zjistit přímo měřením odrazivosti destičky, u které nedochází k odrazům od zadní stěny – lze toho dosáhnout např. zdrsněním skla pomocí brusného papíru (světlo, které projde prvním rozhraním, se absorbuje nebo rozptýlí). Potřebujeme k tomu také nové uspořádání experimentu s reflexním stolkem a sondou. Výsledkem takového měření je zjištění, že reflektivita jednoho rozhraní je relativně nízká (okolo 5%) a zhruba konstantní ve měřeném spektrálním oboru. Z tohoto důvodu je kvadratický člen v rovnici (27) zhruba o 3 řády nižší než lineární člen a lze ho tedy zanedbat. Hodnotu  $x$  pak určíme jednoduše

$$x = T \frac{1}{(1 - \rho)^2} \quad (29)$$

neboli

$$\ln x = -\alpha d = \ln T - 2 \ln(1 - \rho). \quad (30)$$

Výraz  $\ln(1 - \rho)$  zde vystupuje jako konstantní člen v lineární závislosti propustnosti  $T$  na tloušťce vzorku  $d$  – můžeme ho určit současně s hodnotou  $\alpha$  pomocí lineární regrese (proložení závislosti přímkou). Do konstantního členu se také promítnou případné nepřesnosti v kalibraci (referenční hodnotě  $I_0$ ), neboť  $\ln T = \ln I_1 - \ln I_0$ .

## Postup měření

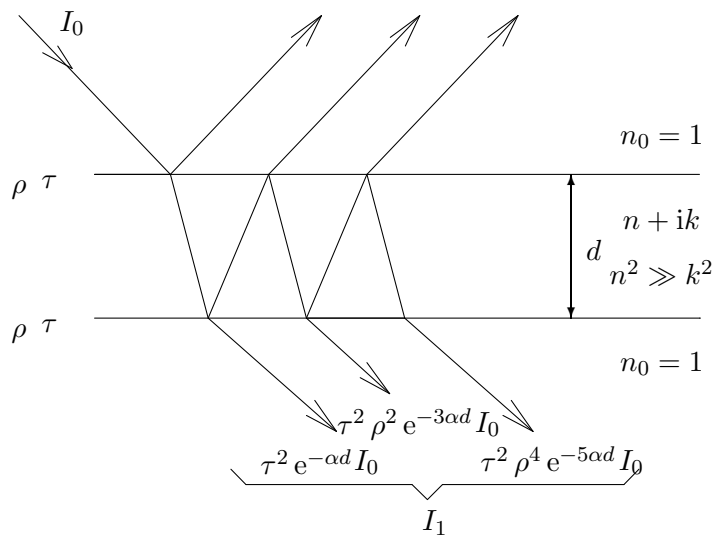
Experimentální situace se také od uvedených teoretických úvah odlišuje tím, že vzorek větší tloušťky nahrazujeme několika destičkami zbarveného plexiskla vloženými za sebe. Dochází tedy k násobně většímu počtu odrazů na rozhraních – v případě malé reflektivity  $\rho$  a vyšší absorpce ve vzorku lze ale tento rozdíl zanedbat.

Tloušťku destiček považujte za identickou: změřte tloušťku několika destiček, za výsledek vezměte průměrnou hodnotu.

## Úkoly

1. Naměřte spektrální závislost propustnosti řady destiček téhož materiálu s různými tloušťkami.
2. Pomocí vztahu (23) ve zlogaritmované podobě ověřte, zda platí Lambertův zákon a určete absorpční koeficient dané látky za předpokladu, že nebereme v úvahu odrazy na rozhraních.





Obrázek 6: Propustnost absorbující destičky.

3. Pomocí vztahu (28) proveďte opravu předchozího odhadu s tím, že rigorózně uvažujeme odrazy na jednotlivých rozhraních. Oproti předchozímu případu použijte lineární regrese (můžete ověřit i výše uvedené tvrzení, že hodnota reflektivity  $\rho$  resp.  $\ln(1 - \rho)$  je pro uvažované hodnoty vln. délek přibližně konstantní).

Pozn.: Pokud vámi použitý program nebo výpočet neurčuje také nejistotu koeficientů lineární regrese, můžete jako odhad „kvality“ proložení vypočítat hodnotu koeficientu  $\alpha$  pro např. první 3 a poslední 3 měření a nejistotu řádově stanovit jako polovinu rozdílu 2 vypočtených hodnot.

**Užití v praxi:** Spektroskopické metody jsou v průmyslové praxi velmi často využívány. Ve viditelné a blízké infračervené oblasti se často používají k určování tloušťek tenkých vrstev deponovaných nebo rostených během výroby elektronických součástek planární technologií. Omezíme-li se pouze na tento obor průmyslové praxe, měřením spektrální závislosti odrazivosti se určují tloušťky např. neabsorbujících oxidů nebo vrstev polykrystalického křemíku na monokrystalickém křemíkovém substrátu. V infračervené oblasti se odrazivosti využívá k měření tloušťky slabě legovaných epitaxních vrstev na silně legovaném substrátu. Měření spektrální závislosti propustnosti v infračervené oblasti se využívá k určování obsahu intersticiálního kyslíku a substitučního uhlíku v slabě legovaných křemíkových deskách, které mají v této oblasti pouze lokalizované absorpční pásy. Z poklesu intenzity světla během průchodu (pro konkrétní vlnovou délku) a tloušťky desky lze určit koncentraci těchto příměsí.

#### Literatura:

- [1] A. Vašíček: *Optika tenkých vrstev*. NČSAV Praha, 1956.  
 [2] J. Kuběna: *Úvod do optiky*. Skripta MU Brno, 1994.  
 [3] H.E. Bennett, J.M. Bennett: *Physics of Thin Films*, Vol. 4. Academic New York, 1967.

## Fyzikální praktikum 2

### Statistické zpracování měření

Návody pro statistické zpracování měření byly podrobně probrány v předmětu F2180 Fyzikální praktikum 1. Zde se proto omezíme pouze na připomenutí základních vztahů.

#### Statistický odhad přímo měřené fyzikální veličiny

Předpokládejme, že naměříme sadu  $N$  hodnot  $\{x_1, x_2, \dots, x_N\}$ , pak odhadem střední hodnoty je aritmetický průměr  $\bar{x}$

$$\bar{x} = \frac{1}{N} \sum_{i=1}^N x_i. \quad (1)$$

Směrodatná odchylka  $s$  se vypočte podle vztahu

$$s = \sqrt{\frac{1}{N-1} \sum_{i=1}^N (x_i - \bar{x})^2}. \quad (2)$$

Odhad nejistoty na hladině spolehlivosti  $P$  je

$$\Delta = t_{P, N-1} \frac{s}{\sqrt{N}}, \quad (3)$$

kde  $t_{P, N-1}$  je Studentův koeficient pro hladinu spolehlivosti  $P$  a počet stupňů volnosti  $\nu = N - 1$ . Intervalový odhad, ve kterém leží měřená hodnota s pravděpodobností  $P$ , je

$$(\bar{x} \pm \Delta) = \left( \bar{x} \pm t_{P, N-1} \frac{s}{\sqrt{N}} \right). \quad (4)$$

#### Statistické odhady nepřímo měřené veličiny

Hodnota nepřímo měřené fyzikální veličiny  $y$  je dána funkcí jedné či několika přímo měřených veličin; obecně pro funkci  $n$  veličin platí  $y = f(x_1, x_2, \dots, x_n)$ . Mějme pro  $i$ -tou veličinu odhad střední hodnoty  $\bar{x}_i$  a nejistoty  $\Delta_i$ , pak odhad veličiny  $\bar{y}$  je dán vztahem

$$\bar{y} = f(\bar{x}_1, \bar{x}_2, \dots, \bar{x}_n) \quad (5)$$

a odhad její nejistoty  $\Delta_y$  podle zákona přenosu nejistot

$$\Delta_y = \sqrt{\left( \left. \frac{\partial f}{\partial x_1} \right|_{\bar{x}_1} \right)^2 \Delta_1^2 + \left( \left. \frac{\partial f}{\partial x_2} \right|_{\bar{x}_2} \right)^2 \Delta_2^2 + \dots + \left( \left. \frac{\partial f}{\partial x_n} \right|_{\bar{x}_n} \right)^2 \Delta_n^2}. \quad (6)$$

Počet stupňů volnosti $\nu$	Hladina spolehlivosti $P$						
	0,50	0,6827	0,90	0,9545	0,98	0,99	0,9973
1	1,000	1,838	6,314	13,968	31,821	63,657	235,784
2	0,816	1,321	2,920	4,527	6,965	9,925	19,206
3	0,765	1,197	2,353	3,307	4,541	5,841	9,219
4	0,741	1,142	2,132	2,869	3,747	4,604	6,620
5	0,727	1,111	2,015	2,649	3,365	4,032	5,507
6	0,718	1,091	1,943	2,517	3,143	3,707	4,904
7	0,711	1,077	1,895	2,429	2,998	3,500	4,530
8	0,706	1,067	1,860	2,366	2,896	3,355	4,277
9	0,703	1,059	1,833	2,320	2,821	3,250	4,094
10	0,700	1,053	1,812	2,284	2,764	3,169	3,957
11	0,697	1,048	1,796	2,255	2,718	3,106	3,850
12	0,696	1,043	1,782	2,231	2,681	3,055	3,764
13	0,694	1,040	1,771	2,212	2,650	3,012	3,694
14	0,692	1,037	1,761	2,195	2,625	2,977	3,636
15	0,691	1,034	1,753	2,181	2,603	2,947	3,586
16	0,690	1,032	1,746	2,169	2,584	2,921	3,544
17	0,689	1,030	1,740	2,158	2,567	2,898	3,507
18	0,688	1,029	1,734	2,149	2,552	2,878	3,475
19	0,688	1,027	1,729	2,141	2,540	2,861	3,447
20	0,687	1,026	1,725	2,133	2,528	2,845	3,422
25	0,684	1,020	1,708	2,105	2,485	2,787	3,330
30	0,683	1,017	1,697	2,087	2,457	2,750	3,270
40	0,681	1,013	1,684	2,064	2,423	2,704	3,199
50	0,679	1,010	1,676	2,051	2,403	2,678	3,157
100	0,677	1,005	1,660	2,025	2,364	2,626	3,077
$\infty$	0,675	1,000	1,645	2,000	2,326	2,576	3,000

Tabulka 1: Tabulka Studentových koeficientů  $t_{P,\nu}$ .**Poznámka**

Předchozí vztahy jsou odvozeny za mnoha předpokladů; mezi jinými jsou to předpoklady, že náhodné odchylky naměřených hodnot splňují Gaussovo rozdělení, jednotlivé naměřené hodnoty jsou statisticky nezávislé a podobně. Také v těchto vztazích nejsou zahrnuty další možné vlivy, jako odchylky měřicích přístrojů, či nevhodné metody zpracování. Tento návod je třeba brát pouze jako pomocný seznam několika potřebných vztahů. Pro detailnější rozbor odkazujeme na literaturu, která je dostupná v hojném počtu i v českém jazyce.

**Literatura:**

- [1] Pánek Petr, *Úvod do fyzikálních měření*, MU Brno 2001.
- [2] Humlíček Josef, *Statistické zpracování výsledků měření*, UJEP Brno 1984.
- [3] Meloun Milan, Militký Jirí, *Statistické zpracování experimentálních dat*, PLUS Praha 1994.
- [4] Kučírková Assja, Navrátil Karel, *Fyzikální měření – I.*, Státní pedagogické nakladatelství, Praha 1986.

## Fyzikální praktikum 2

# Návod k použití osciloskopu

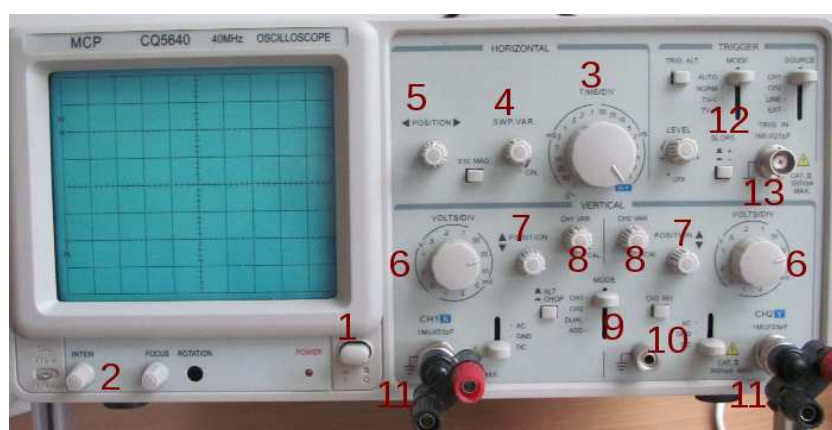
### Úvod

V mnoha úlohách Fyzikálního praktika 2 i jinde se používá osciloskop k měření časově závislých signálů. Osciloskopy jsou analogové nebo digitální; klasický analogový osciloskop pracuje s CRT obrazovkou, kdy se elektronový svazek vychyluje přivedeným napětím, zatímco digitální osciloskop převádí analogový vstupní signál do digitální podoby a s ním pak dále pracuje. Jiné dělení je možné podle počtu vstupních signálů (kanálů), které je možné současně měřit. Nejběžnější jsou jednokanálové a dvoukanalové osciloskopy, vyrábí se však i vícekanalové. V tomto návodu popíšeme základy práce na analogovém dvoukanalovém osciloskopu. Základní funkce a ovládání jiných typů osciloskopů jsou prakticky stejné; digitální osciloskopy umožňují komplexnější práci s naměřenými daty, případně jejich uložení na externí datové medium.

Tento návod obsahuje popis nejdůležitějších funkcí a základního ovládání běžných osciloskopů, kompletní popis všech funkcí poskytuje manuál výrobce toho kterého přístroje.

### Základní ovládací prvky osciloskopu

Dva typické analogové dvoukanalové osciloskopy jsou zobrazeny na obrázcích 1 a 2. Tyto obrázky



Obrázek 1: Osciloskop MCP CQ5640. Čísla označují umístění ovládacích prvků zmíněných v textu.

představují příklady umístění ovládacích prvků, skutečné umístění a přesné označení ovládacích prvků různých osciloskopů se může mírně lišit od označení zmíněných v textu. Naprostá většina dvoukanalových osciloskopů umožňuje funkce a má ovládací prvky zmíněné v tomto obecném návodu.

Základní ovládací prvky jsou hlavní vypínač (1), ostření stopy (obvyklé značení FOCUS) a nastavení intenzity světelné stopy (2 – INTENSITY). Tato nastavení není obvykle třeba upravovat, špatné zaostření se projeví rozmazáním měřených křivek. Intenzitu nastavujeme tak, aby byly měřené křivky dostatečně jasné, ale aby naopak nedocházelo ke zbytečnému „vypalování“ obrazovky.

## Přivedení signálu

Obvyklým vstupem osciloskopu je BNC konektor pro připojení koaxiálního kabelu (11). Pro měření nízkofrekvenčních signálů můžeme na BNC konektor připojit redukci na banánky jako na obrázku 1. Jeden ze vstupních kontaktů obou konektorů bývá uzemněn (vnější kontakt BNC konektoru) a pokud je některý z kontaktů v obvodu také uzemněn, je třeba propojit uzemněné kontakty navzájem. Zejména je třeba mít tento fakt na paměti při měření dvou různých signálů z jednoho obvodu a připojit společný kontakt k zemněným kontaktům. Nepropojíme-li správně zemněné kontakty, můžeme v obvodu způsobit zkrat.

## Ovládání časové základny

Základním prvkem je přepínač rozsahu časové osy (3 – TIME/DIV). Nastavený čas pak odpovídá jednomu dílku na obrazovce osciloskopu (obvykle odpovídá 1 cm). Časovou základnu je také možné spojitě měnit knoflíkem (4 – VARIABLE), chceme-li odečítat absolutní časovou hodnotu je nutno tento knoflík otočit do kalibrované polohy označené CAL. nebo CALIB. – obvykle krajní poloha vpravo. Další je otočný knoflík pro posun křivky vlevo či vpravo (5 –  $\leftrightarrow$ POSITION).

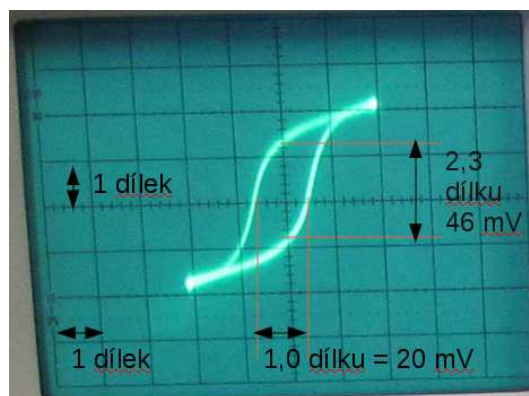
## Ovládání napěťové základny

Každý z kanálů má vlastní ovládací prvky zřetelně oddělené, ale identické. Základem je opět přepínač rozsahů (6 – VOLTS/DIV), a spojitý měnič rozsahů (8 – VARIABLE). Podobně jako u časové základny pak napětí uvedené na přepínači odpovídá jednomu dílku na obrazovce osciloskopu, pouze pokud je knoflík spojitě změny rozsahu v kalibrované poloze (obvykle krajní poloha vpravo). Posun křivky nahoru a dolů nezávisle pro každý kanál je možno knoflíkem (7 –  $\updownarrow$ POSITION). Druhý kanál má obvykle k dispozici tlačítko pro zobrazení převráceného signálu (10 – INVERT nebo CH2 INV). Pro vybírání zobrazeného signálu slouží přepínač (9), který umožňuje vybrat zobrazení signálu z prvního nebo druhého kanálu, či obou současně nebo součtu signálů z obou vstupů. Pro zobrazení jejich rozdílu se použije zobrazení součtu vstupu prvního kanálu a invertovaného vstupu na druhém kanálu. Při sčítání nebo odečítání signálů je třeba dbát na nastavení stejného rozsahu na obou vstupech.

Většina osciloskopů dále obsahuje přepínač, kterým můžeme odstranit stejnosměrnou složku, pokud pro nás není zajímavá. Tento přepínač bývá označen DC/AC/GROUND. V poloze AC



Obrázek 2: Osciloskop Hung chang 3502C. Čísla označují umístění ovládacích prvků zmíněných v textu. Knoflíky 4 a 8 jsou umístěny ve středu přepínačů 3 a 6.



Obrázek 3: Odečítání z obrazovky osciloskopu v X-Y režimu. Oba kanály jsou přepnuty na rozsah 20 mV/dílek. Vodorovná vzdálenost odpovídá 20 mV, svislá 46 mV.

(alternating current – střídavý proud) je ke vstupu připojen kondenzátor, který odfiltruje stejnosměrnou složku. V poloze DC (direct current – stejnosměrný proud) je vstup přímo zobrazován včetně stejnosměrné složky. Pro odečítání absolutní hodnoty stejnosměrné složky je třeba porovnat s nulovou hladinou, pro tento účel můžeme použít polohu GROUND, kdy je vstup osciloskopu uzemněn.

### Zobrazení v X-Y režimu

Často se používá také zobrazení napětí na druhém vstupu jako funkce napětí na prvním vstupu, tzv. X-Y režim. Používá se například pro zobrazení volt-ampérových charakteristik nelineárních prvků, kdy jako veličinu úměrnou proudu přivádíme napětí na sériově připojeném rezistoru, nebo hysterezní smyčky v úloze 5. Pro přepnutí do X-Y režimu slouží buď zvláštní přepínač, nebo se často objevuje jako krajní poloha přepínače časové škály (3), jako v případě obou zobrazených osciloskopů. Škálu na vodorovné ose pak ovládáme ovladači pro první kanál (6, 7, 8), ovladače časové základny (4, 5) nemají na zobrazení žádný vliv.

### Odečítání z osciloskopu

Před zahájením odečítání na osciloskopu musíme nejprve nastavit ovladače napěťových a časových rozsahů do kalibrované polohy (ovladače 4 a 8). Opomeneme-li nastavit kalibrované polohy, odečítáme pak naprosto nesmyslné hodnoty!

Další postup je pak už přímočarý – pro snazší odečítání si můžeme posunout křivky nahoru, dolů či do stran tak, aby se nám snadno odečítaly vzdálenosti pomocí zobrazené sítě. Jednomu dílku zobrazené sítě odpovídá nastavený rozsah přepínačem (přepínač časové základny 3, či napěťového rozsahu 6). Jeden dílek odpovídá obvykle 1 cm, proto můžeme alternativně použít k odečítání pravítko. Měříme-li v X-Y režimu, pak se rozsah i na vodorovné ose přepíná napěťovým přepínačem prvního kanálu (6). Příklad odečítání z obrazovky v X-Y režimu je na obrázku 3. Některé osciloskopy (převážně digitální) umožňují odečítání pomocí pohyblivých kurzorů, použití kurzoru je pak intuitivní, nastavíme si kurzory vzdálenost, kterou chceme měřit, a odečteme odpovídající číselnou hodnotu časového intervalu nebo napětí na obrazovce.

### Synchronizace

Další funkce osciloskopů je nastavení synchronizace nebo také spouštěcího signálu (12 – TRIGGER). Při zobrazení periodického signálu je vhodné, aby se opakovaný průběh zobrazoval stále do stejného místa. Jinak je pozorování stále se měnících křivek velmi nepohodlné a při vyšších frekvencích nemožné. K tomu slouží mechanismus synchronizace, který začne zobrazovat křivku

v krajní levé poloze obrazovky vždy ve stejném nastaveném bodě. Toto nastavení vychází z předpokladu, že měřené napětí periodicky klesá a stoupá. V nastavení synchronizace je možné vybrat, zdali má zobrazení začít ve stoupající či klesající části průběhu a dále pak nastavit při dosažení jakého napětí má zobrazení začít. Dále je možné vybrat, který vstupní kanál se má pro synchronizaci použít, případně je možné k synchronizaci využít externí signál, pro který bývá vyveden zvláštní konektor (13). K synchronizaci je třeba použít signál, který má dostatečnou amplitudu vzhledem k šumu v obvodu. Pokud má přiváděný signál příliš malou napěťovou amplitudu (srovnatelnou se šumem), bývá dosažení správné synchronizace velmi obtížné.