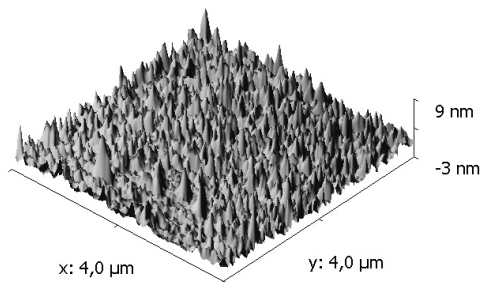


Geometrický a skutečný povrch

Table 4.6.
Ratio of physical (true) surface A_p , to geometric (apparent) surface A_g

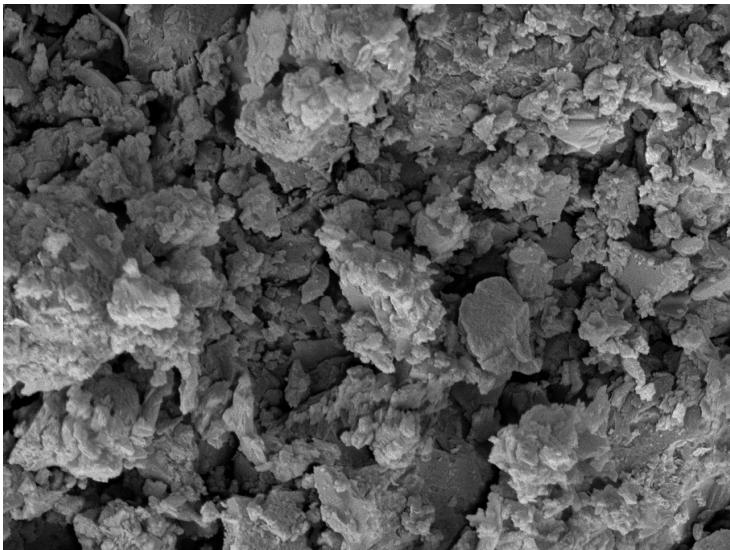
Metal	Surface/shape	A_p/A_g	Reference	
Pt	Bright foil	2.2	Dushman (1949)	
	Bright foil, acid cleaned, flame	3.3		
	Platinized	1830		
Ni	Polished, new	75		
	Polished, old	9.7		
	Oxidized and reduced	46		
	Rolled, new	5.8		
Ag	Freshly etched dilute nitric acid	51		
	Etched, after 20 hr.	37		
	Finely sandpapered	16		
Al	Very thin foil	6	Schram (1963)	
	Anodically oxidized (20 μ)	900		
Cu	Plate (1 mm)	14		
Steel	—	16		
Stainless steel	Plate (1 mm)	8		
Mo	Foil	173		Brennan and Graham (1965)
Ta	Foil	38		
W	Foil	40		
Ti	Foil	15		

Geometrický a skutečný povrch



Sorbenty

- zeolity, molekulová síta - přírodní, umělé (až $1000 \text{ m}^2/\text{g}$)
- mikroporézní sklo
- aktivní uhlí ($400 - 1500 \text{ m}^2/\text{g}$)



SEM MAG: 25.0 kx

WD: 9.08 mm



MIRA3 TESCAN

View field: 13.8 μm

Det: SE

2 μm

SEM HV: 5.0 kV

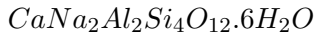
BI: 8.00

Performance in nanospace

zeolit

Zeolitové vývěvy

- zeolity, molekulová síta - přírodní, umělé (až 1000 m²/g)
- typické chlazení pomocí LN₂
- Přírodní zeolit



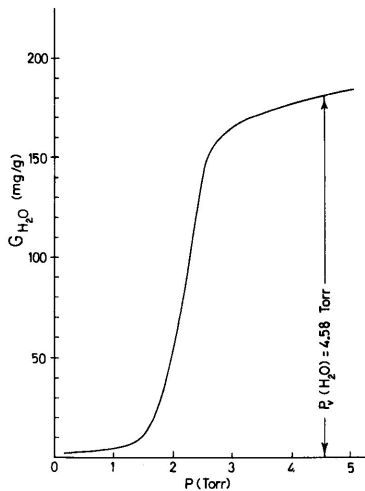


Fig. 4.25 Sorption of water vapour on charcoal at 0°C , G_{H_2O} —mg of water vapour, sorbed per gram of charcoal. After Dushman (1949).

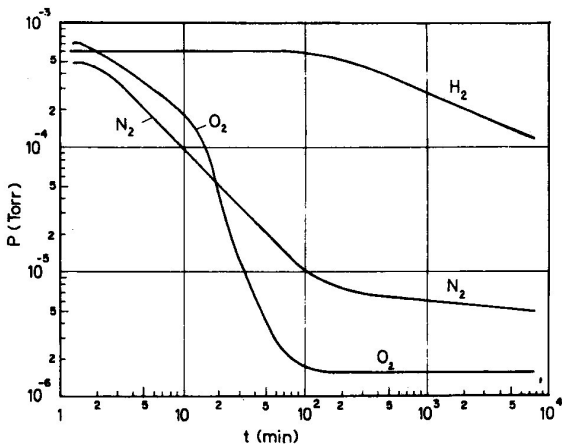


Fig. 4.26 Pressure against time curves on pumping H_2 , N_2 , O_2 by a liquid air cooled charcoal trap. After Espe (1955).

A. Roth: Vacuum technology, Elsevier, 1990

Tab. 4.14. Některé důležitější charakteristiky zeolitů a aktivních sorbentů

Průměr kanálků (nm)	0,38	0,4	0,5	0,7	0,9	1	1,8
Označení podle Lindeho	3,8A	4A (NaA)	5 (CaA)	mikroporézní sklo	10X (CaX)	13X (nAX)	mikroporézní sklo
Měrný sorpční povrch		700–800		100–200	1 050		100–200
Zrnitost	granule o průměru 1,5 nebo 3 mm ($0,7 \text{ kg l}^{-1}$)						
Hustota (g cm^{-3})	odplyněný 1,55, vodou nasycený 2,0						
Porozita (obj.%)	45				51		

J. Groszkowski: Technika vysokého vakua, SNTL, Praha 1981

průměr kanálku udává max. průměr molekuly, která může přes mol. síto projít

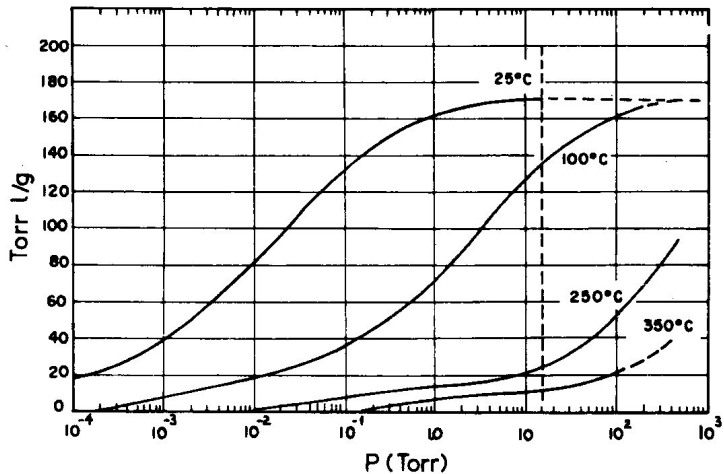
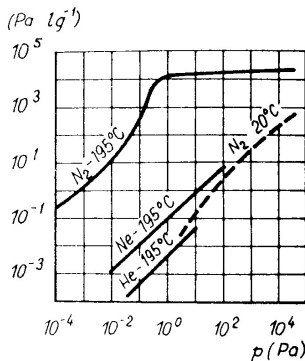
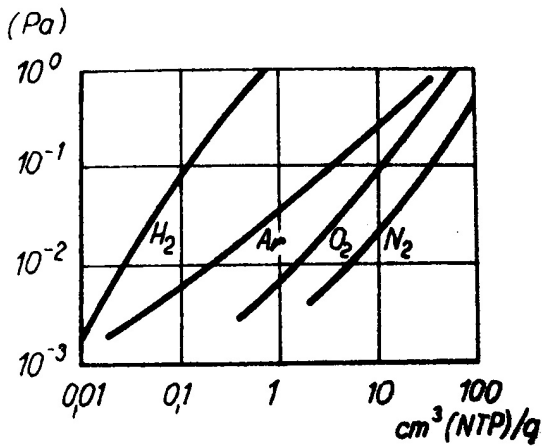


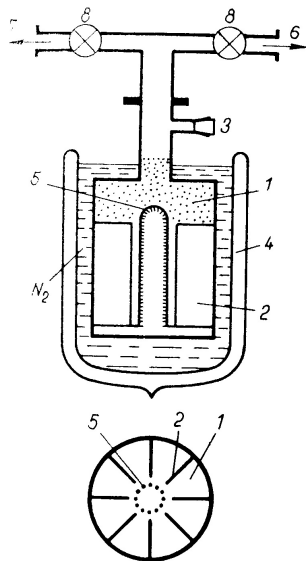
Fig. 4.27 Water vapour sorption by molecular sieve 5A.



Obr. 4.106. Závislost množství plynu adsorbovaného na zeolitu typu 5A na pracovním tlaku p (podle Turnera a Feinleba, 1961): 293 K (čárkované), 78 K (plně)

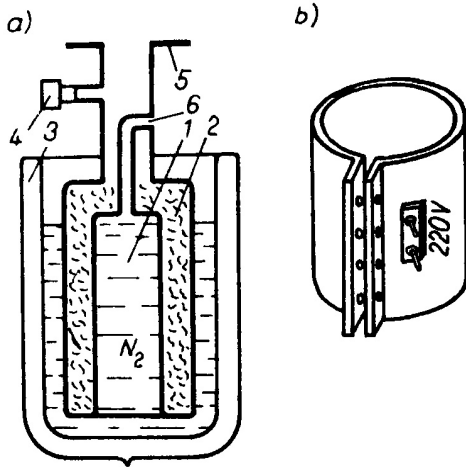


J. Groszkowski: Technika vysokého vakua, SNTL, Praha 1981
 Závislost rovnovážného tlaku na množství adsorbovaného plynu,
 zeolit 5A při teplotě 77 K

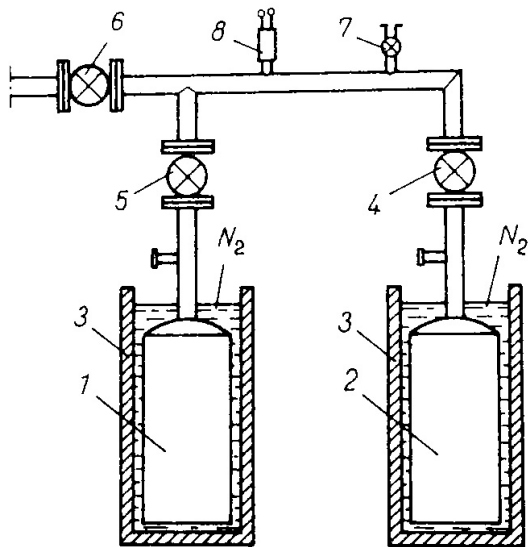


Obr. 4.108. Zeolitová vývěva

1 – zeolit; 2 – přepážky; 3 – přetlakový ventil; 4 – Dewarova nádoba; 5 – síťka; 6 – potrubí k rotační vývěvě; 7 – potrubí k vakuovému systému; 8 – ventily; 9 – hrdlo vývěvy z materiálu s malou tepelnou vodivostí (např. z nerezavějící oceli)



J. Groszkowski: Technika vysokého vakua, SNTL, Praha 1981

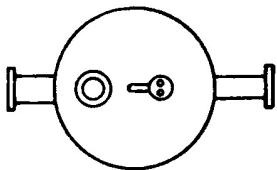
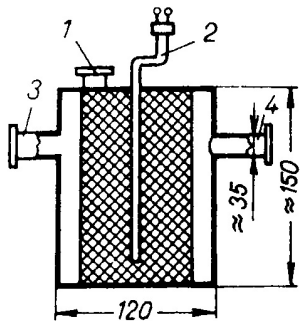


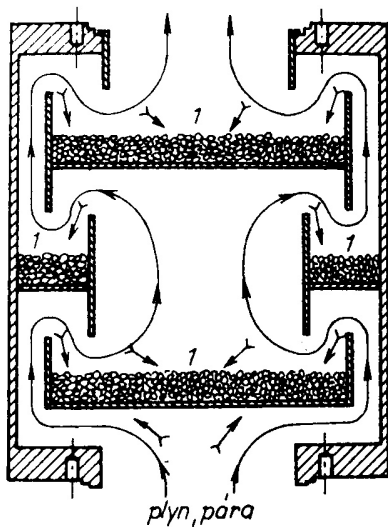
J. Groszkowski: Technika vysokého vakua, SNTL, Praha 1981

Tab. 4.15. Parciální tlaky plynů a par (v procentech celkového tlaku) při čerpání jednou, dvěma a třemi zeolitovými vývěvami a systémem dvou zeolitových vývěv a olejové rotační vývěvy (Magielko, 1970)

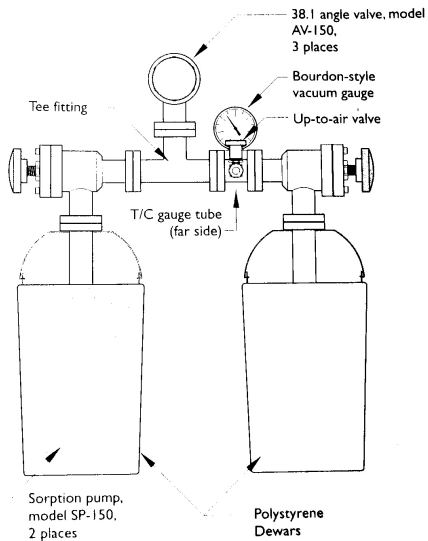
Plyn (pára)	Zeolitové vývěvy (počet)			Zeolitová a olejová rotační vývěva
	1	2	3	
CO ₂	0,5	0,1	0,1	0,2
Ar	0,5	0,1	0,2	0,1
O ₂	1	1	4	0,6
N ₂ + CO	0,5	1	2	1
Ne	58	64	53	57
H ₂ O	6	4	7	28
He	28	22	26	0,1
H ₂	5,5	8	8	13
p_{cel} (Pa)	1,4	$3,7 \cdot 10^{-1}$	$9,3 \cdot 10^{-2}$	$5,3 \cdot 10^{-2}$

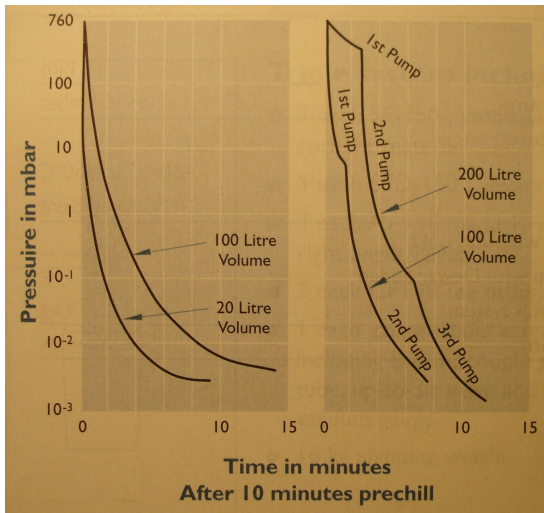
Náplň každé zeolitové vývěvy byla tvořena 450 g zeolitu 5A. Tento zeolit dobře čerpá různé plyny, zejména vodní páru, dusík, kyslík a kysličník uhličitý, méně čerpá argon; neon, helium, vodík nečerpá vůbec, takže jejich tlak zůstává v systému po čerpání týž jako v atmosféře





J. Groszkowski: Technika vysokého vakua, SNTL, Praha 1981





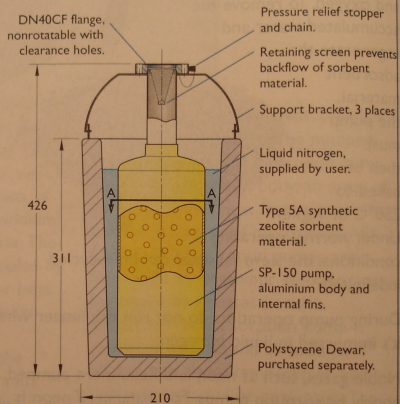
katalog firmy Caburn



katalog firmy Caburn

Sorption pump model SP-150

Shown installed in polystyrene Dewar



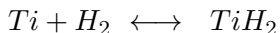
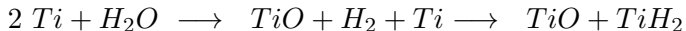
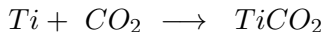
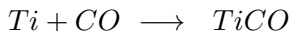
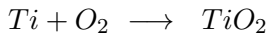
View A-A
Pump only

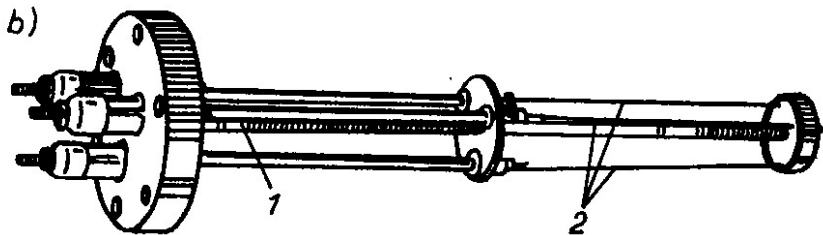
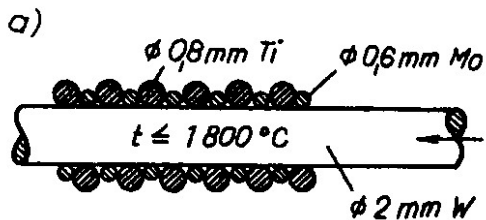
- dominantní proces je fyzisorbce
- dobře čerpá H_2O , N_2 , O_2 , uhlovodíky
- špatně čerpá Ne , He , H_2 , ...
- velký povrch, $1g \sim 1000 \text{ m}^2$, pracuje od $\sim 10^5 \text{ Pa}$
- dutiny a kanálky $\sim 1 \text{ nm}$
- dá se regenerovat při vysoké teplotě
- zvětšení účinnosti snížením teploty zeolitu (tekutý dusík 77 K)
- žádné vibrace

Sublimační vývěvy

Princip - opakované vytváření povrchu čistého kovu (napařování, napařování,...), nejčastěji se používá Ti.

Teoreticky mohou pracovat od atmosférického tlaku, prakticky asi od 10^{-4} Pa.





J. Groszkowski: Technika vysokého vakua, SNTL, Praha 1981

Teploty tání: Mo: 2623 °C, Ti: 1668 °C, W: 3422 °C

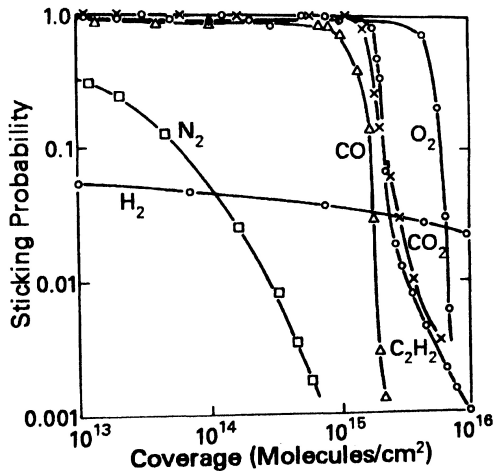


Fig. 14.2 Room-temperature sorption characteristics for pure gases on batch evaporated clean titanium films. Reprinted with permission from *Vacuum*, **25**, p. 362, A. K. Gupta and J. H. Leck. Copyright 1975, Pergamon Press, Ltd.

Tab. 4.17. Čerpací rychlost (měrná) čistého titanového povrchu

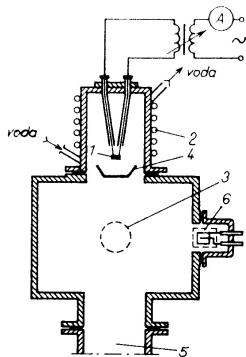
S $(l s^{-1} cm^{-2})$	Plyn (pára)						
	CO	CO ₂	H ₂	H ₂ O	N ₂	O ₂	Ar, He, CH ₄
při 20 °C	6	5	3	3	2,5	1,5	0
při -196 °C	11	10	6	15	6	6	0

J. Groszkowski: Technika vysokého vakua, SNTL, Praha 1981

Tab. 4.18. Prodleva při rozprašování titanu 90sekundovými pulsy v sublimační vývěvě
v závislosti na tlaku

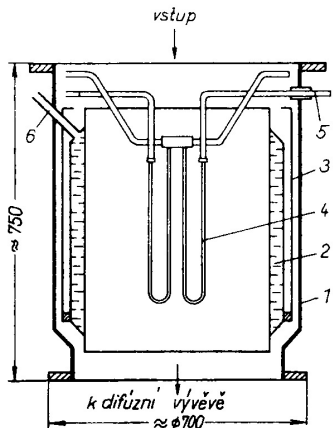
p (Pa)	10^{-3}	10^{-4}	10^{-5}	10^{-6}	10^{-7}	10^{-8}	10^{-8}
Prodleva	0	5 min	15 min	30 min	1 h	8 h	24 h

J. Groszkowski: Technika vysokého vakua, SNTL, Praha 1981



Obr. 4.120. Sublimační vývěva

1 – zdroj titanových par (sublimační element); 2 – plášť vývěvy chlazený vodou; 3 – zdroj plynu; 4 – stínění; 5 – potrubí k difúzní vývěvě čerpající netečné plyny; 6 – ionizační vakuometr (částečně stíněný)



Obr. 4.122. Velká kryogenní sublimační vývěva s čerpací rychlostí $S_{\text{H}_2} = 150\,000\text{ l s}^{-1}$ (podle Prévota a Sledziewského, 1964)

1 – plášť; 2 – chlazení kapalným dusíkem;
 3 – stínění pro tepelnou izolaci; 4 – zdroj par titanu;
 5 – přívod proudu; 6 – otvor pro plnění dusíkem

J. Groszkowski: Technika vysokého vakua, SNTL, Praha 1981

Table 14.2 Initial Sticking Coefficient and Quantity Sorbed for Various Gases on Titanium

Gas	Initial Sticking Coefficient		Quantity Sorbed ^a ($\times 10^{15}$ molecules/cm ²)	
	(300 K)	(78 K)	(300 K)	(78K)
H ₂	0.06	0.4	8–230 ^b	7-70
D ₂	0.1	0.2	6–11 ^b	—
H ₂ O	0.5	—	30	—
CO	0.7	0.95	5–23	50–160
N ₂	0.3	0.7	0.3–12	3–60
O ₂	0.8	1.0	24	—
CO ₂	0.5	—	4–24	—
He	0	0		
Ar	0	0		
CH ₄	0	0.05		

Source. Reprinted with permission from *J. Vac. Sci. Technol.*, **13**, p. 471, D. J. Harra. Copyright 1976, The American Vacuum Society.

^a For fresh film thickness of 10^{15} Ti atoms/cm².

^b The quantity of hydrogen or deuterium sorbed at saturation may exceed the number of Ti atoms/cm² in the fresh film through diffusion into the underlying films at 300 K.

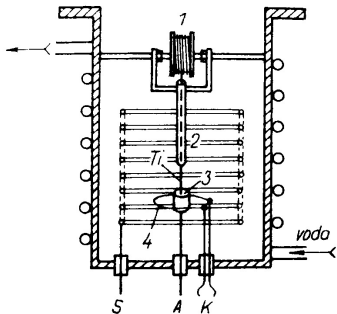
- dominantní proces je chemisorbce
- dobře čerpá H_2O , N_2 , CO , CO_2 , O_2
- nečerpá inertní plyny např. Ne , Ar , ...
- opakované vytváření čistého povrchu kovu, pracuje od $\sim 10^{-4}$ Pa
- získávání vysokého a extrémně vysokého vakua
- zvětšení účinnosti snížením teploty pohlcujícího povrchu

Iontové vývěvy

- Iontové vývěvy se žhavenou katodou
- Iontové vývěvy se studenou katodou

vrstva s čistým povrchem (Ti, Ta),
ionizace plynu - čerpá i inertní plyny, ale s malou čerpací rychlostí

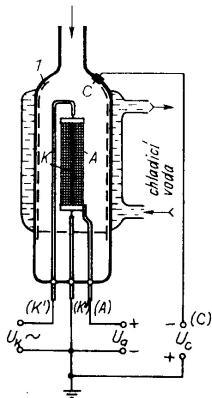
Iontové vývěvy se žhavenou katodou



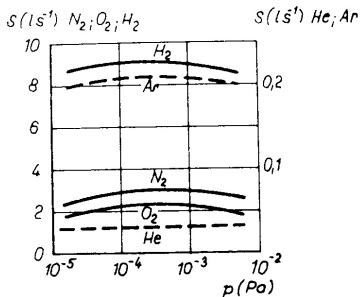
Obr. 4.123. Iontová sublimační vývěva

- 1 – cívka s titanovým drátem; 2 – trubička;
3 – tyglíková anoda; K – katoda; S – mřížka;
A – přívod anody

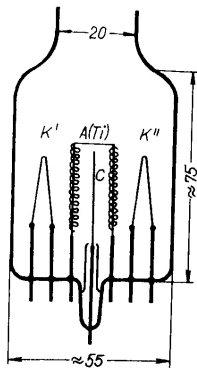
J. Groszkowski: Technika vysokého vakua, SNTL, Praha 1981



Obr. 4.124. Schéma skleněné iontové sublimační vývěvy
 C – kolektor (vrstva naprášeného titanu je znázorněna čárkovaně); A – anoda pokrytá vrstvou titanu; K – katoda



Obr. 4.125. Závislost čerpací rychlosti na tlaku pro různé plyny



Obr. 4.126. Malá skleněná iontová
 sublimační vývěva
 K' , K'' katody; C – kolektor; A (Ti) –
 anoda z wolframu ovinutá titanovým
 vláknem

J. Groszkowski: Technika vysokého vakua, SNTL, Praha 1981