

Iontové vývěvy

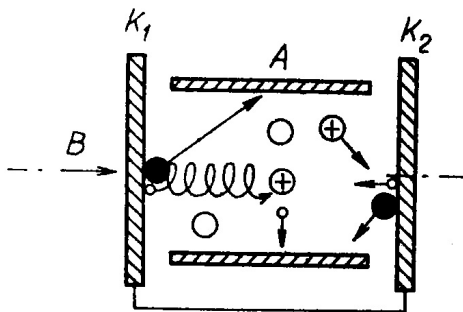
Iontové vývěvy se studenou katodou

Diodové výbojové vývěvy

Princip Penningův manometr - paralelní řazení, roštová anoda, katody z Ti, Ta

životnost katody ~ 50000 hodin - 5,7 let nepřetržitého provozu

- napětí 2 – 10 kV
- magnetické pole 0,01 - 0,2 T
- 1936 - Penningův manometr
- 1957 - Russell a Siguard Varian - iontová vývěva



- ion
- ⊕ atom (molekula) plynu
- elektron
- atom

J. Groszkowski: Technika vysokého vakua, SNTL, Praha 1981

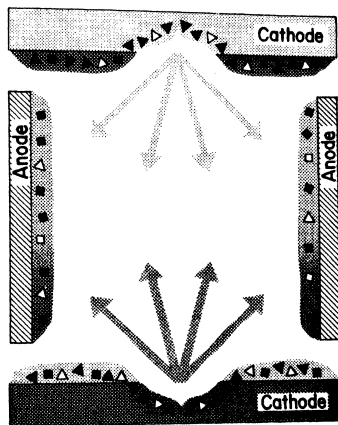
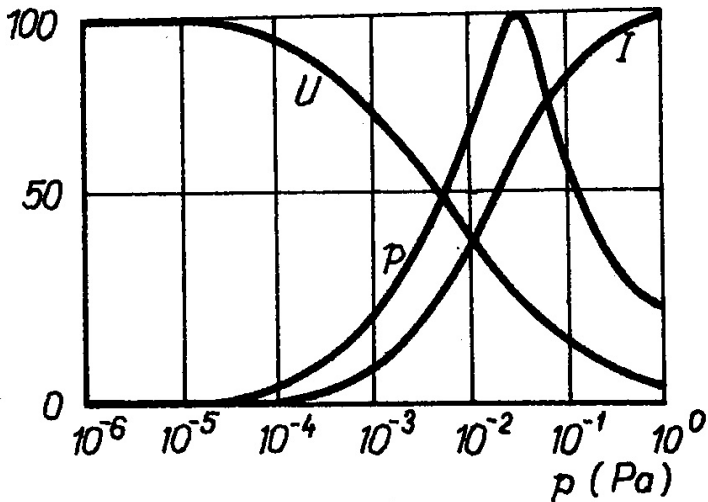
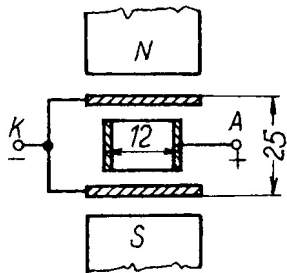
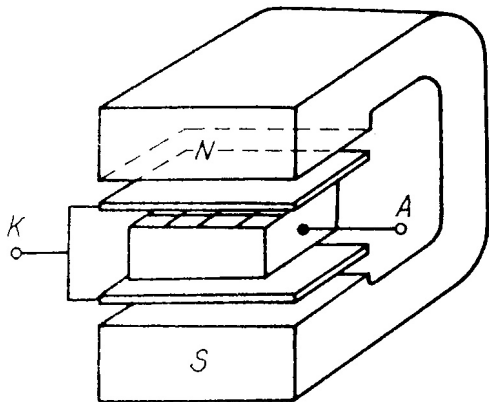


Fig. 14.6 Schematic diagram showing sputter deposition and pumping mechanisms in a Penning cell: ■ Chemically active gases buried as neutral particles; ► chemically active gases ionized before burial; □ inert gases buried as neutral particles; Δ inert gases ionized before burial. Reprinted with permission from *Proc. 4th Int. Vac. Congr. (1968)*, p. 325, D. Andrew. Copyright 1969, The Institute of Physics.

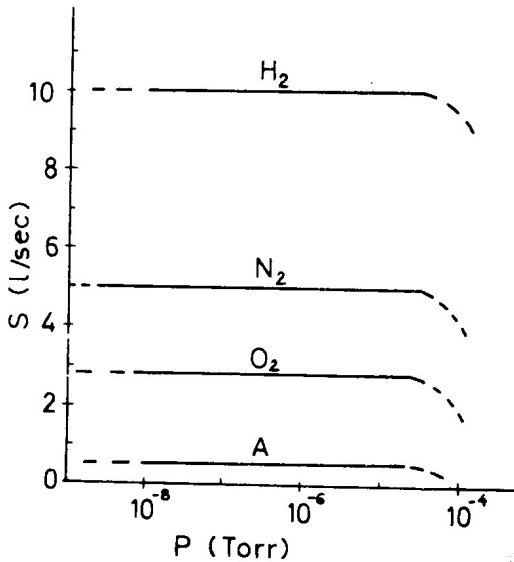
$I, U, P(\%)$



J. Groszkowski: Technika vysokého vakua, SNTL, Praha 1981



J. Groszkowski: Technika vysokého vakua, SNTL, Praha 1981



A. Roth: Vacuum technology, Elsevier, 1990

Čerpací rychlost jedné Penningovské cely

empirické vzorce - Hartwing a Kouptsidis:

nízké mag. pole LMF mód, $B < B_{tr}$:

$$S_{LMF} = 1,56 \times 10^{-5} P^{0,2} l r^2 B^2 \quad [\text{ls}^{-1}]$$

vysoké mag. pole HMF mód, $B > B_{tr}$:

$$S_{HMF} = 9 \times 10^{-4} P^{0,1} l U \left[1 - \frac{1,5 \times 10^4 \sqrt{(B - B_{tr}) r P}}{U} \right] \quad [\text{ls}^{-1}]$$

kde

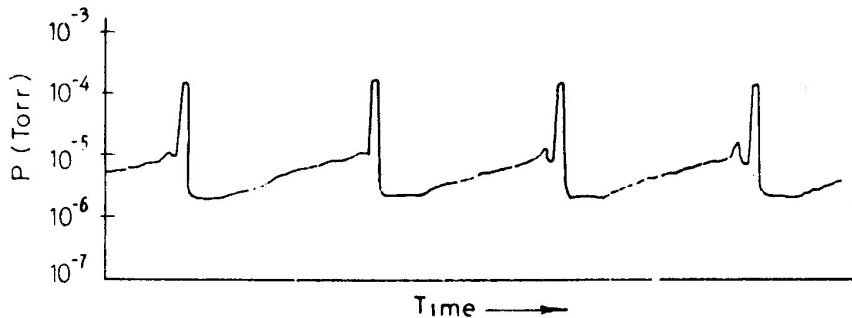
$$B_{tr} = 7,63 \frac{\sqrt{U}}{r P^{0,05}} \quad [\text{Gauss}]$$

r, l - [cm], P - [torr]

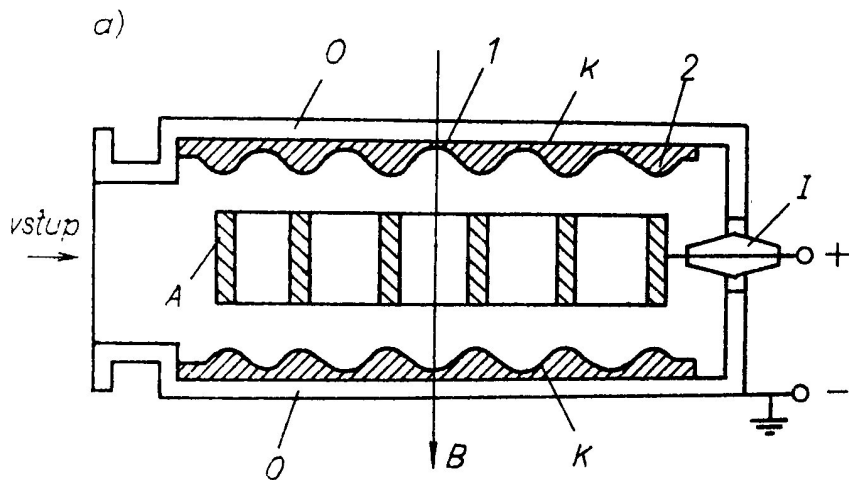
Čerpací mechanismus

- chem. aktivní plyny (O_2, N_2, \dots) - chemicky reagují s Ti - nitridy, oxidy
- ionty lehkých plynů (He, H_2, \dots) po dopadu na povrch katody difundují do objemu
- těžší ionty (Ar, Xe, \dots) jsou na povrchu katody překrývány novou vrstvou Ti
- složitější molekuly (CH_4, \dots) se rozkládají ve výboji na jednodušší fragmenty a atomy
- maximum čerpací rychlosti je $\sim 10^{-4}$ Pa, klesá asi na polovinu při tlaku $\sim 10^{-8}$ Pa

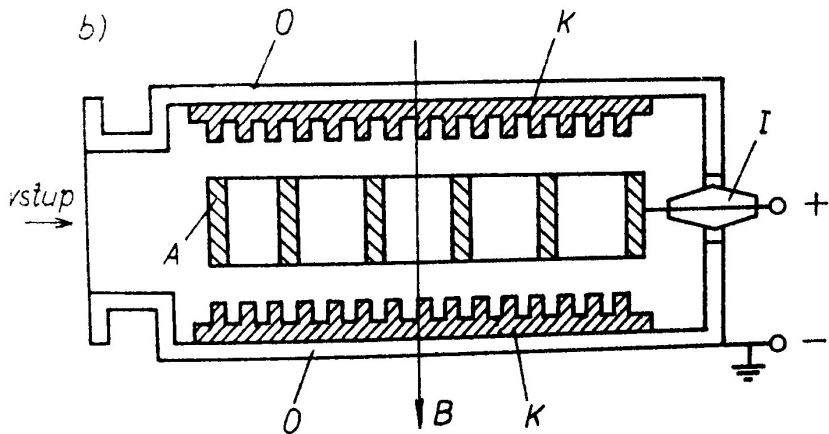
Argonová nestabilita



A. Roth: Vacuum technology, Elsevier, 1990

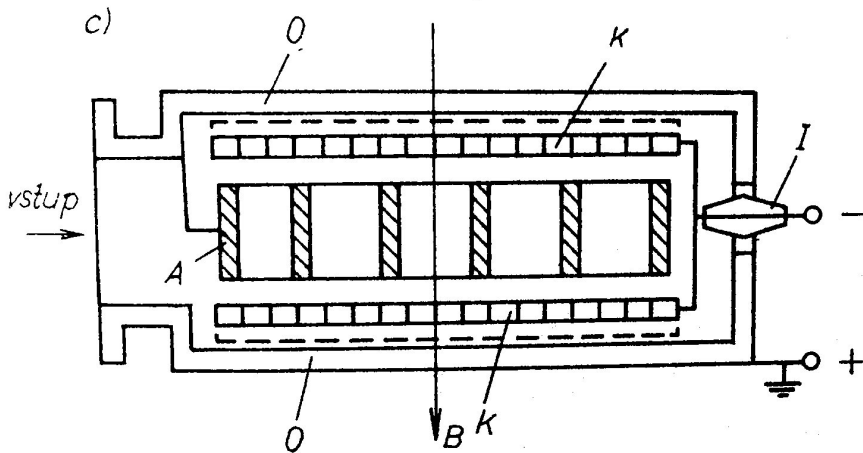


J. Groszkowski: Technika vysokého vakua, SNTL, Praha 1981



J. Groszkowski: Technika vysokého vakua, SNTL, Praha 1981

Triodové výbojové vývěvy



J. Groszkowski: Technika vysokého vakua, SNTL, Praha 1981

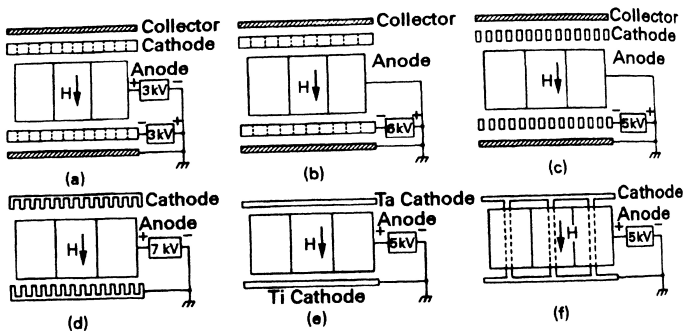


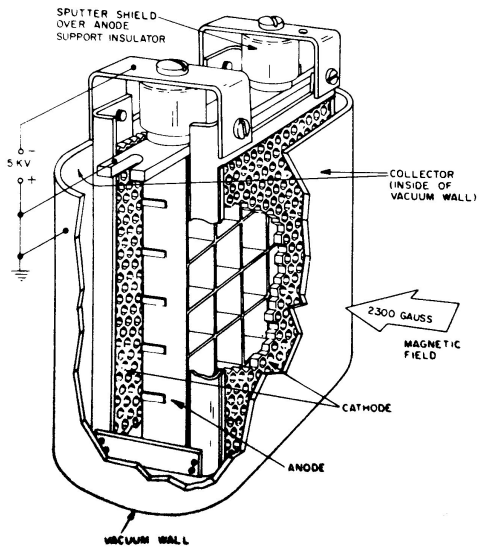
Fig. 14.7 Pump designs for inert gas pumping: (a) The triode pump of Brubaker [39]; (b) triode pump of Hamilton [40]; (c) triode Varian Noble Ion Pump [41]; (d) slotted cathode diode of Jepsen et al. [42]; (e) differential ion pump of Tom and Jones [43]; (f) magnetron pump of Andrew et al. [46]. Reprinted with permission from *Proc. 4th Intl. Vac. Congr.* (1968), p. 325, D. Andrew. Copyright 1969, The Institute of Physics.

F.OHanlon: A Users Guide to Vacuum Technology, Wiley (2003)

Tab. 4.19. Relativní čerpací rychlost (vzhledem k čerpací rychlosti pro vzduch) diodových a triodových titanových vývěv (orientační údaje)

Plyn (řada)	H ₂	Deuterium	CH ₄	Páry olejů	H ₂ O	CO ₂	Vzduch	N ₂	O ₂	Ne	He	Ar
Diodová vývěva	2,7									0,12	0,1	0,01
Triodová vývěva	2,0	1,9	1,5	1–1,6	1	1	1	0,9	0,6	0,15	0,1–0,3	0,1–0,3

J. Groszkowski: Technika vysokého vakua, SNTL, Praha 1981



A. Roth: Vacuum technology, Elsevier, 1990

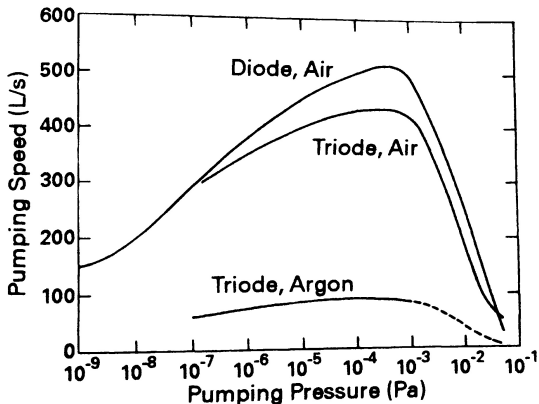
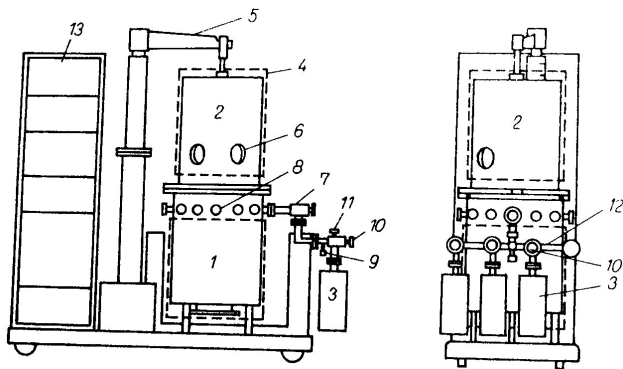


Fig. 14.8 Pumping speeds for air and argon for the 500-L/s Varian diode Vac Ion pump and for the 400-L/s triode Vac Ion pump. Speeds measured at the inlet of the pump. Reprinted with permission from Varian Associates, 611 Hansen Way, Palo Alto, CA 94303.

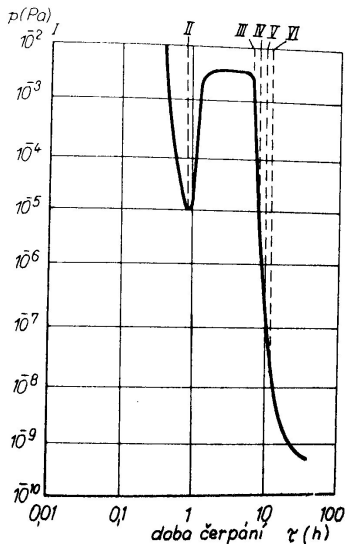
F.OHanlon: A Users Guide to Vacuum Technology, Wiley (2003)



Obr. 4.135. Čerpací systém s iontovou vývěvou (GEC-AEI, Velká Británie)

1 – komora vývěv obsahující sublimační kryovývěvu a iontovou vývěvu; 2 – vakuová komora (recipient); 3 – agregát tří zeolitových vývěv; 4 – tepelná stínění; 5 – zvedák recipientu; 6 – okénko; 7 – ventil; 8 – příruby pro připojení vakuometrů, sublimačních elementů atd.; 9 – tepelný vakuometr; 10 – ventil; 11 – zavzdušňovací ventil; 12 – vakuový rozvod; 13 – skříň se měřicími a ovládacími přístroji

J. Groszkowski: Technika vysokého vakua, SNTL, Praha 1981



Obr. 4.136. Čerpací charakteristiky vysokovakuového čerpacího systému skládajícího se ze zeolitových vývěv, vývěvy sublimační a iontové (podle Craiga, 1968)
I – zapojení tří zeolitových vývěv;
II – zapojení ohřevu iontové vývěvy a vakuové komory; *III* – zapojení ohřevu iontové vývěvy; *IV* – iontové a sublimační vývěvy; *V* – zapojení ohřevu komory; *VI* – zavedení kapalného dusíku do sublimační vývěvy

- procesy chemisorpce, difúze do objemu, ionizace a následná implantace iontů, trapping částic
- dobře čerpá H_2 , H_2O , N_2 , CO , CO_2 , O_2
- čerpá i inertní plyny např. Ne , Ar , ...
- čistý povrch kovu, rozprašování Ti katody, doutnavý výboj v magnetickém poli , pracuje od $\sim 10^{-4}$ Pa
- získávání vysokého a extrémně vysokého vakua
- různé konstrukční provedení (diodové, diferenciální - katody z Ti a Ta, triodové)
- nevýhoda: dopadem elektronů a iontů na elektrody dochází k zahřívání - desorpce plynu

Getrové vývěvy

- vypařované getry - elektronky, obrazovky,...
- nevypařované getry - elektronky, urychlovače, čištění plynů....

čerpání malých uzavřených prostor, potrubí, čištění plynů, téměř libovolný geometrický tvar getru, přenosná vakuová zařízení,...

pro systémy, které se nezavzdušňují vůbec, nebo jen ojediněle

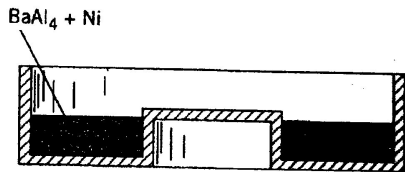
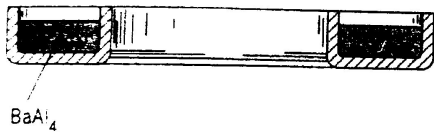
Vypařované getry

Vlastnosti vypařovaných getrů

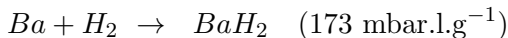
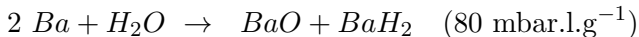
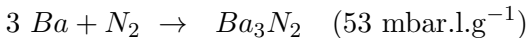
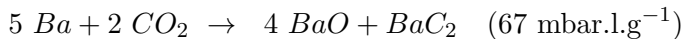
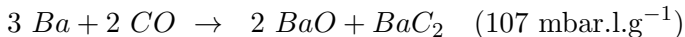
- nízkou tenzi par ($< 10^{-2}$ Pa) při teplotě ~ 400 °C
- dostatečně velkou tenzi par ($> 10^2$ Pa) při teplotě ohřevu $\sim 600 - 1000$ °C
- zanedbatelně nízkou tenzi par ($< 10^{-5}$ Pa) při pokojové teplotě
- velkou schopnost pohlcovat plyny zejména kyslík
- chemická stabilita
- neuvolňovat složky, které by snižovaly emisivitu katody

Používané vypařované getry:

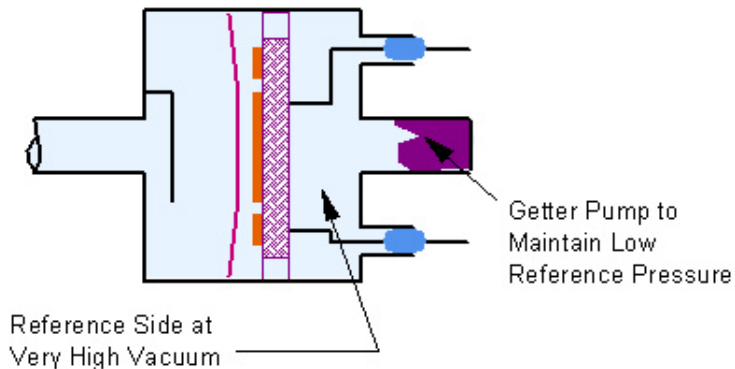
- hliník - reaguje jen s kyslíkem
- hořčík - dobře čerpá kyslík, snadněji se vypařuje
- titan
- baryum - nejpoužívanější
- BaTh
- Ba+Sr+C+Ta
- BaAl₄



Zpravodaj CVS 2/2004



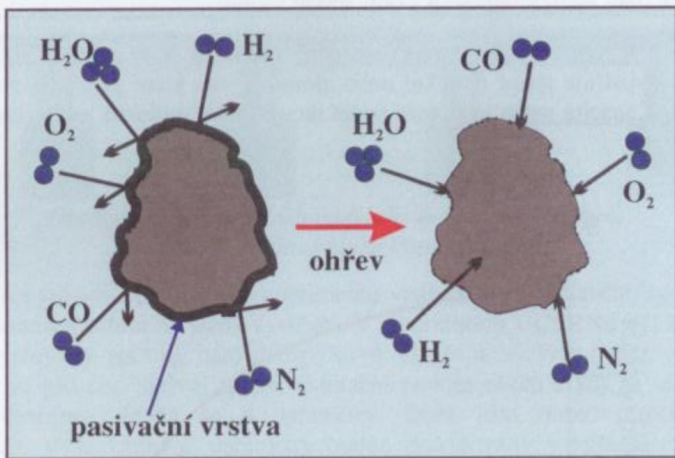
- vypařování getrů - nejčastěji pomocí vnější vf cívky
- vypařování getrů se provádí při co nejnižším tlaku
- čerpací rychlost záleží na teplotě, velikosti plochy getru, na struktuře vrstvy getru , tlaku čerpaného plynu, složení čerpaného plynu
- lze získat a udržet tlak řádu $\sim 10^{-10}$ Pa
- v šedesátých letech se vyrábělo asi 3 miliony getrů denně



firemní mat. MKS

Nevypařované getry, NEG

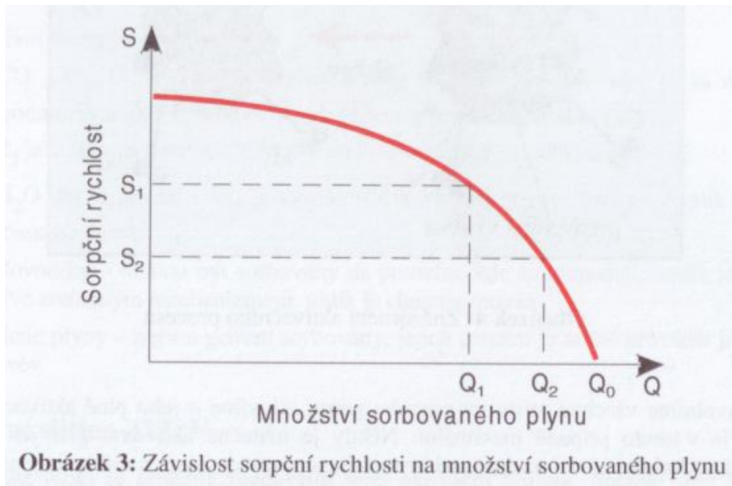
- zpravidla dvou, nebo tříložkové slitiny
- Ti, Zr, V, Hf, Th, Fe, Al, Co, Ce,...
- vrstva sorbovaného plynu - při přípravě, při montáži do reaktoru,..
- aktivace getru - zvýšená teplota po dobu několika hodin
- difúze a rozpouštění do objemu, desorpce



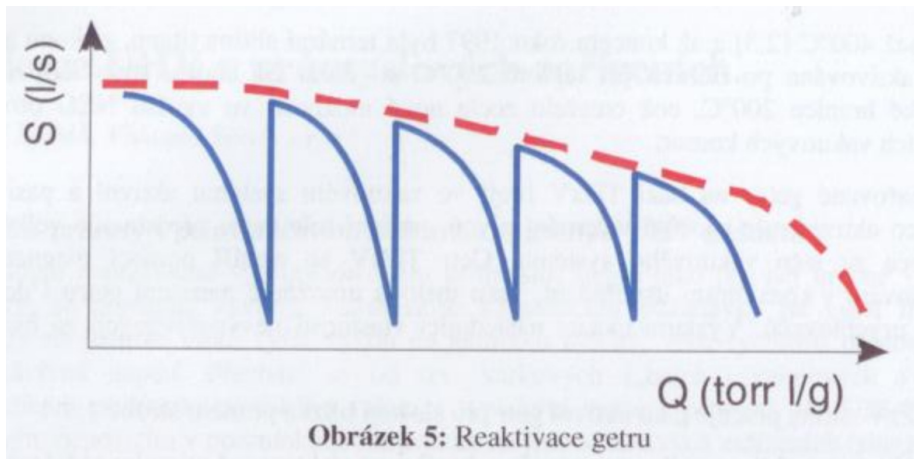
Obrázek 4: Znázornění aktivačního procesu

Čerpací mechanismus

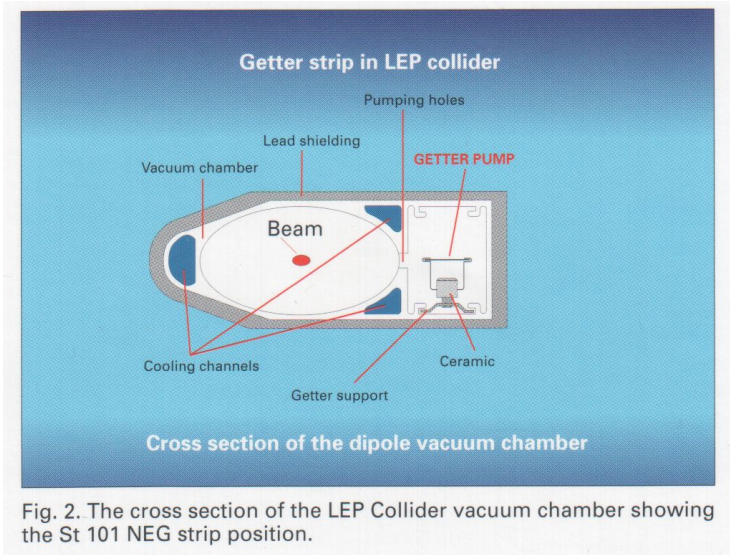
- CO, CO₂, O₂, N₂ - jsou chemisorbovány a jejich desorbce je za normálních podmínek velmi těžká, při zahřátí getru difundují do objemu
- H₂ - je sorbován, difúze do objemu, sorbce je reverzibilní
- H₂O - disociace na vodík a kyslík
- uhlovodíky - jsou sorbovány na povrchu, kde se rozpadají, uhlík je chemisorbován
- vzácné plyny Ar, Xe, ... - nejsou getrem čerpány



Zpravodaj CVS 1/2013



Zpravodaj CVS 1/2013



firemní mat. Saes getters

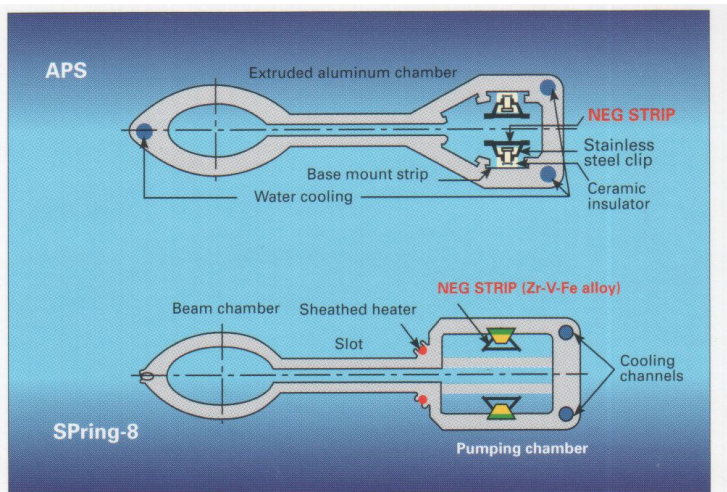
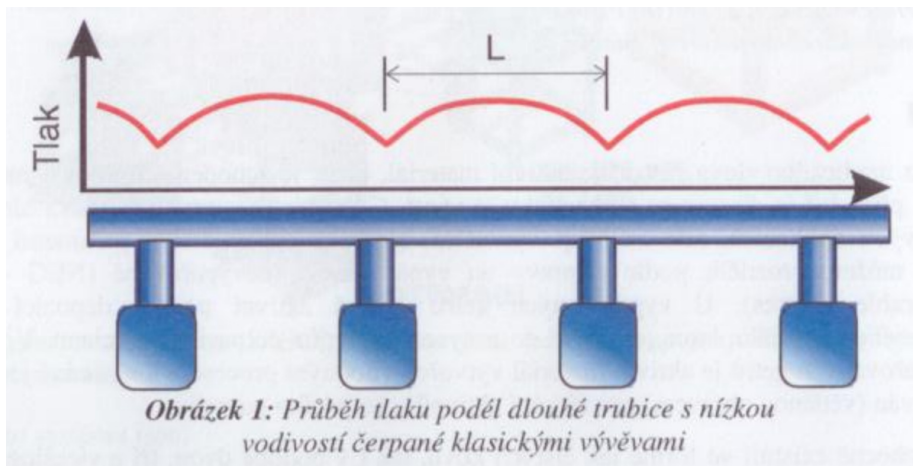


Fig. 3. The cross section of the Argonne APS and the SPring-8 vacuum chambers showing the St 707 NEG strip position.

firemní mat. Saes getters



Zpravodaj CVS 1/2013

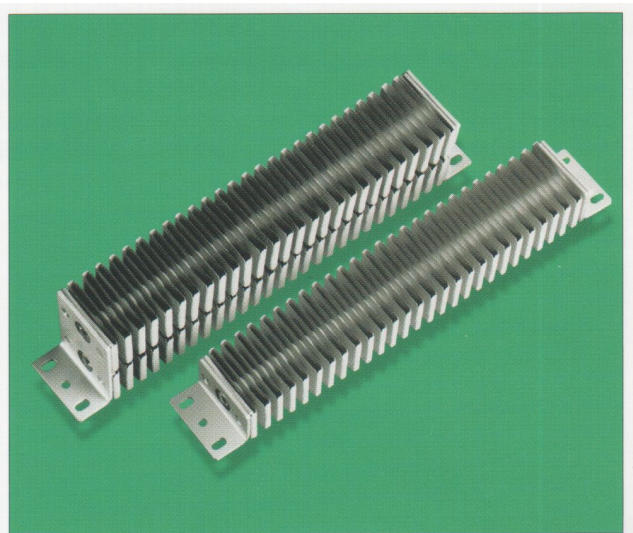


Fig. 8. Typical SORB-AC® Wafer modules based on St 707 NEG strips.

firemní mat. Saes getters



Fig. 13. Typical SORB-AC Cartridge NEG pump based on NEG strips (GP family).

firemní mat. Saes getters

- dominantní proces je chemisorpce a difúze do objemu
- dobře čerpá $H_2, H_2O, N_2, CO, CO_2, O_2$
- nečerpá inertní plyny např. Ne, Ar, \dots
- čistý povrch kovu, aktivace vyšší teplotou, pracuje od $\sim 10^{-4}$ Pa
- získávání vysokého a extrémně vysokého vakua
- složení getru
 - jedna složka - Ti, Zr
 - dvě složky - ZrFe, ..., aktivace 700 – 900 °C
 - tři složky - ZrVFe (~ 450 °C), TiZrV (~ 200 °C)
- v kombinaci s iontovou vývěvou je možné dosáhnout tlaku řádu 10^{-11} Pa