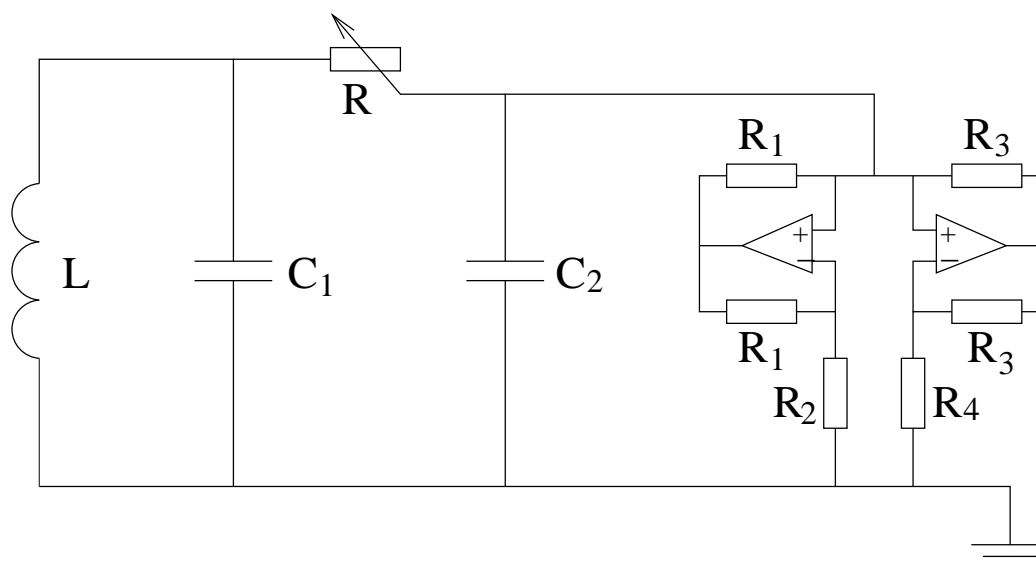


# Fyzikální praktikum 4

## Chaotický systém

### Úkoly

1. Sestavte elektronický obvod podle obr. 1.
2. Nalaďte obvod tak, aby vykazoval chaotické chování.
3. Popište a alespoň částečně vysvětlete chování sestaveného obvodu.



Obrázek 1: Příklad elektronického obvodu vykazujícího chaotické chování.

### Pomůcky

K dispozici jsou potřebné elektronické součástky (vč. katalogového listu pro operační zesilovače TL072), zdroj napětí pro napájení operačních zesilovačů, nepájivé kontaktní pole i univerzální plošný spoj, osciloskop, multimetry.

### Poznámky k úloze

- Před praktikem si nastudujte alespoň základní informace o chaotických systémech, bifurkacích a podivných atraktorech.
- Před praktikem si také rozmyslete, jak fungují jednotlivé části obvodu 1. Při sestavování obvodu si činnost jednotlivých částí ověřte.
- Při prvním sestavování obvodu doporučuji použít hodnoty  $L = 22 \text{ mH}$ ,  $C_1 = 150 \text{ nF}$ ,  $C_2 = 12 \text{ nF}$ ,  $R \approx 1,5 \text{ k}\Omega$ ,  $R_1 = 220 \Omega$ ,  $R_2 = 2,2 \text{ k}\Omega$ ,  $R_3 = 22 \text{ k}\Omega$ ,  $R_4 = 3,3 \text{ k}\Omega$ . Při prvním hledání podmínek, při kterých dochází k chaotickému chování, doporučuji měnit hodnotu odporu  $R$ ,

příp. i kapacitu kondenzátoru  $C_2$ , a na osciloskopu sledovat vzájemnou závislost napětí na kondenzátorech  $C_1$  a  $C_2$ , eventuálně i proudu tekoucího cívkou.