

# Manometry

- aktivní - 0 – 10 V výstupní signál
- digitální, sběrnice - RS-485, Profibus, DeviceNet,...
- pasivní - elektronika připojená kabelem, odolné vůči radiaci

# Manometry

- **1. Měření vodivosti vakuových spojů** - kapacitní 10 hPa + kapacitní 1000 Torr + diferenciální kapacitní
- **2. Kalibrace manometru** - kapacitní 1100 hPa; 1,1 hPa + ionizační - studená katoda full range + Pirani
- **3. Graduace Penningova manometru** - ionizační - studená katoda full range + žhavená katoda full range
- **4. Měření parciálních tlaků plynů** - žhavená katoda full range
- **5. Měření čerpací rychlosti metodou konstantního tlaku** - kapacitní měrka 10 Torr

- **6. Napařování tenkých kovových vrstev** - studená katoda full range
- **7. Kalibrace ionizačního manometru se žhavenou katodou** - žhavená katoda full range
- **8. Čerpací efekt molekulového síta** - MicroPirani + piezo měrka
- **9. Měření čerpací rychlosti turbomolekulární vývěvy** - žhavená katoda full range
- **10. Seznámení s iontovou vývěvou** - žhavená katoda full range

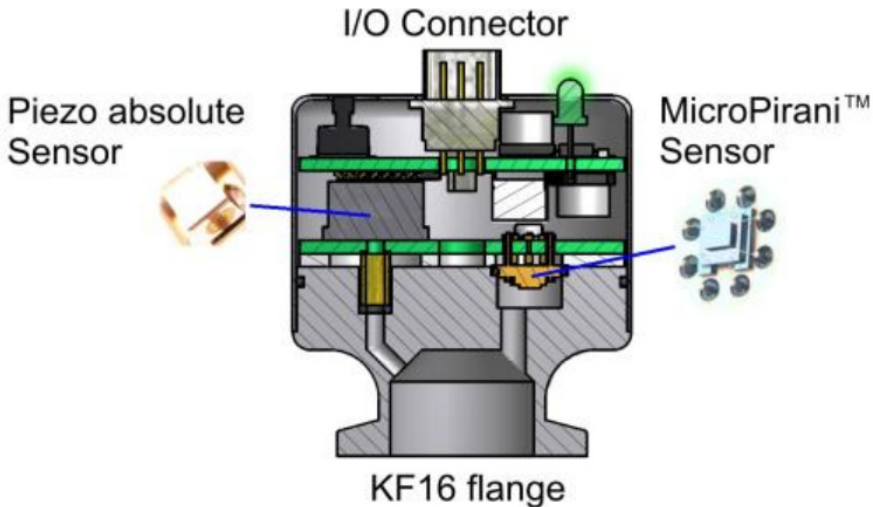
# Typy manometrů

- ionizační - studená katoda full range - PKR 251, úlohy 2, 3, 6
- Tesla VC 2T, úloha 3
- ionizační - žhavená katoda full range - PBR 260, úlohy 4, 7, 9, 10
- Leybold IM 4, úloha 7
- kapacitní - řada CMR, úlohy 1, 2; Ceravac CTR, úloha 1,5
- Pirani - Balzers TPR 010, úloha 2
- diferenciální GDH 200-07, úloha 1
- MKS 910 - MicroPirani + piezo měrka, úloha 8

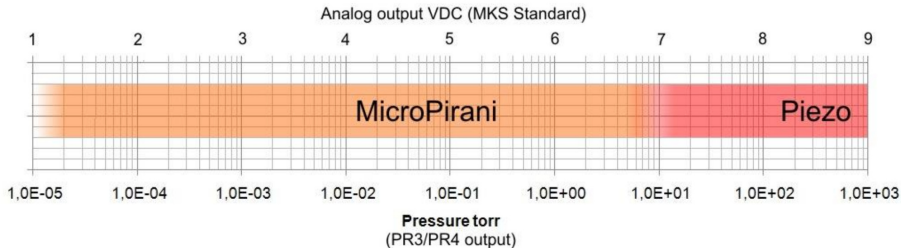
# Přesnost manometrů

- studená katoda full range - PKR 251 - 30% pro  $p < 100$  mbar
- žhavená katoda full range - PBR 260 - 15% pro  $p < 10^{-2}$  mbar
- řada CMR - 0,2% of reading
- CTR - 0,2% of reading
- GDH 200-07 1% F.S.

# MKS 910



# MKS 910



manuál MKS - 910

# MKS 910

## Specifications

Measuring range (N<sub>2</sub> and Air):  $1 \times 10^{-5}$  to 1500 Torr

### MicroPirani

Accuracy <sup>(1)</sup> (N <sub>2</sub> )	$5 \times 10^{-4}$ to $1 \times 10^{-3}$ Torr:	±10% of reading
	$1 \times 10^{-3}$ to 100 Torr:	± 5% of reading
	100 Torr to Atm.:	± 25% of reading
Repeatability <sup>(1)</sup> (N <sub>2</sub> ):	$1 \times 10^{-3}$ to 100 Torr:	± 2% of reading

### Piezo absolute

Accuracy Piezo <sup>(1)</sup>	0.1 to 10 Torr:	±1% of reading
	10 to 1000 Torr:	± 0.75% of reading
	1000 to 1500 Torr:	± 2% of reading
Repeatability <sup>(1)</sup> (N <sub>2</sub> ):	10 to 800 Torr	± 0.2% of reading

Supply Voltage: 9 – 30 VDC

Power consumption: < 1.2 Watt

Fuse (thermal recoverable): 200 mA



# Ovládací jednotka TPG 261

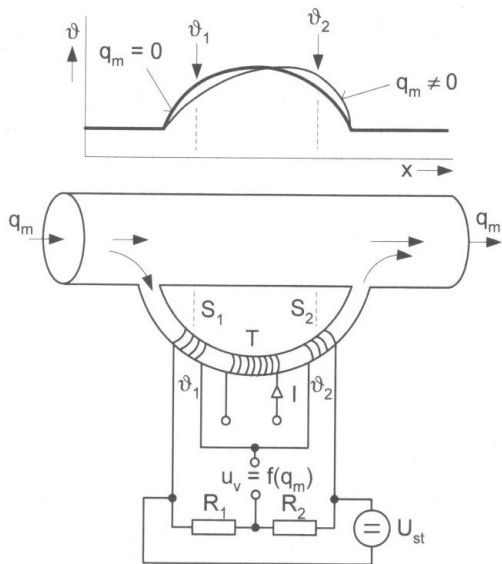
- možnost připojení aktivního manometru
- typ manometru a rozsah
- jednotky pro tlak - Pa, mbar, Torr
- 2 x relé
- analogový výstup 0 – 10 V
- nastavení offsetu
- nastavení kalibračních konstant
- rychlost měření  $50 \text{ s}^{-1}$
- rychlost zobrazení  $10 \text{ s}^{-1}$
- možnost filtrů pro potlačení šumu
- funkce degas pro ionizační měrky se žhavenou katodou
- možnost řízení po sběrnici RS 232

# IGC100 - ovládací elektronika pro manometry

- SRS - Stanford Research Systems, Inc.
- pro Bayard-Alpert ionizační manometry
- nastavení citlivosti
- jemné nastavení emisního proudu elektronu
- možnost připojit Pirani měrku
- analogový výstup, degas režim
- vstupní a výstupní kanály pro řízení procesu
- dotykový display
- RS 232

# OMEGA FMA-A2402 - průtokoměr

- Omega Engineering
- 50 sccm, Ar
- termoelektrický princip
- regulační ventil
- přesnost 1% pro kalibrační plyn
- analogový vstup a výstup



S.Ďaďo, L.Bejček, A. Platil: Měření průtoku a výšky hladiny, Ben, Praha 2005

# PS325 - vysokonapěťový zdroj

- SRS - Stanford Research Systems, Inc.
- 2500 V, max. 10 mA, 25 W
- nastavení polarity
- analogový výstup 0 – 10 V
- analogový vstup 0 – 10 V
- zobrazení napětí a proudu
- ochrana při přetížení

# Napařovačka

- B30 - Hochvakuum Dresden, NDR
- modernizace - vývěvy
- dva držáky pro lodičky a spirály
- nový zdroj proudu VS400A - až 400 A
- měření tloušťky vrstvy pomocí krystalu

# OM 402UNI - univerzální panelové měřidlo

- Orbit Merret, spol. s r.o.
- svorkovnice pro připojení vstupů a výstupů
- napětí až 40 V, DC
- proud až 20 mA, DC
- odpor 100 k $\Omega$
- měření teploty Pt 50, Pt 100, Pt 500, Pt 1000
- měření teploty - termočlánky J, K, T, E, B, S, R, N, L
- přepočet hodnot, relé
- RS 232, RS 485, ovládací software