

## P10 Klinická mikrobiologie I – obecná

K nastudování: Odběr a transport vzorku, indikace a interpretace vyšetření (z učebnic, WWW atd.)

### Úkol 1: Indikace mikrobiologického vyšetření

Vyplňte tabulku pro následující kazuistiky.

❶ Vždy vyplňte popis případu (levý sloupec)

❷ Pak se pokuste nalézt řešení. Pokuste se strukturovat odpověď následujícím způsobem:

Mikrobiologické vyšetření: ano/ne

❖ **pokud ano**, který typ vzorku(-ů)

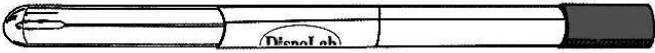
❖ **pokud ne**, jaký další postup (přímá léčba – které antibiotikum, atd.)

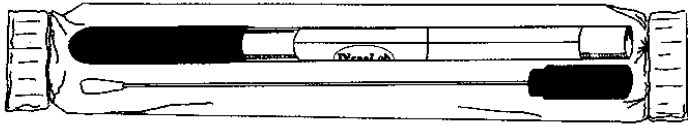
❸ Po dvouminutovém limitu, napište opravu podle výkladu učitele.

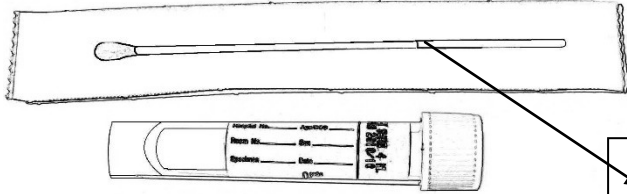
	Popis případu	Vaše řešení (⌚ 2 minuty)	Oprava podle výkladu učitele
<b>a</b>			
<b>b</b>			
<b>c</b>			
<b>d</b>			

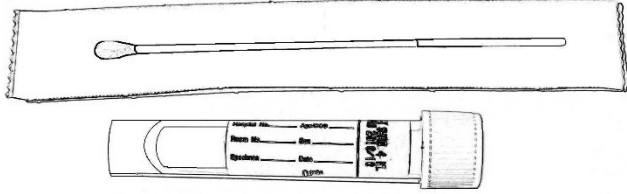
### Úkol 2: Odběrovky a nádoby

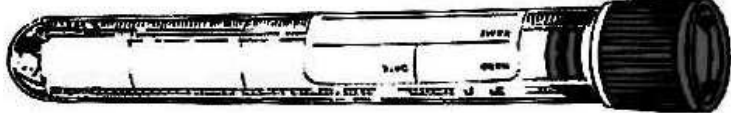
Prohlédněte si odběrovky (odběrové soupravy) v tabulce a vyplňte jejich „průkazy totožnosti“.

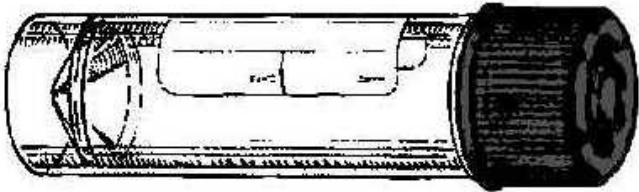
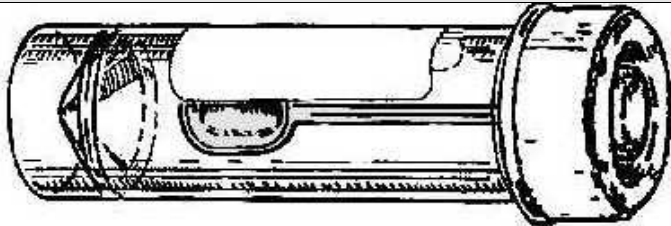

Název: Suchá odběrovka		
	Tyčinka může být vyrobena z	plastu, dřeva či hliníku
	Tampon je vyroben z	umělé bavlny
Praktické použití:		

Název: Odběrovka s Amiesovou transportní půdou		
	Tyčinka je vyrobena z	plastu či hliníku
	Tampon je vyroben z	umělé bavlny
	Půda	Amies (Stuart, Cary Blair)
Poznámka: Půda může obsahovat aktivní uhlí (pak je černá); bez něj by byla bezbarvá. Praktické použití:  Varianta s hliníkovou tyčinkou se používá pro		

Název: Odběrovka Fungi-Quick		
	Tyčinka je vyrobena z	plastu
	Barva transportní půdy	bezbarvá
	Barva uzávěru	
Praktické použití:		

Název: Odběrovka C. A. T.		
	Tyčinka je vyrobena z	plastu
	Barva transportní půdy	bezbarvá
	Barva uzávěru	
Praktické použití:		

Název: Běžná zkumavka pro mikrobiologii		
	Sterilní? (ano či ne)	
	Popis	Vyrobena z polystyrénu, 16 × 100 mm, 10 ml
Praktické použití:		

Název: Sputovka		
	Sterilní? (ano či ne)	
	Popis	Vyrobena z polystyrénu či polypropylénu, 26 × 92 mm, 30 ml
Praktické použití:		
Název: Nádobka na stolici		
	Sterilní? (ano či ne)	
	Popis	Vyrobena z polypropylénu, 26 × 82 mm, 30 ml
Praktické použití:		
Název: Odběrová nádobka na moč		
	Sterilní? (ano či ne)	
	Popis	Vyrobena z polypropylénu, 45 × 70 mm, 120 ml
Praktické použití:		

### Úkol 3: Jiné odběrové metody než odběrovky a nádobky

Vyplňte následující tabulku:

Metoda odběru	Příklad(y) typického použití
nátěr na skličko	
otisk na agar	
otisková metoda (čtvereček)	
urikult	

### Úkol 4: Žádanka

#### a) Vyplnění žádanky

Vyplňte do následující žádanky jméno a údaje pacienta a požadované vyšetření dle kartičky, kterou vám dal učitel (každý má svou vlastní kartičku). Popis případu neopisujte z kartičky, formulujte zato požadavek na vyšetření dle vlastní úvahy tak, jak se domníváte, že by měl být lékařem pro daný případ formulován.

**Příklady formulace požadavku na žádance (pole „Požadováno“):**

- Výtěr z krku na bakteriologii
- Krev na protilátky proti EB viru a cytomegaloviru
- Stolice na parazity (návrat z pobytu v Kongu a Gabonu)

Kód pojistovny	ICP	Datum	Čís. dokladu
1111	7 2 1 2 3 4 5 6		
Odbornost			Prof. č.
6021 40 310			

**POUKAZ NA VYŠETŘENÍ / OŠETŘENÍ**

Pacient	Základní diagnóza	ICP
Č. pojistěnce	Ostatní diagnózy	Odbornost
22 11 22 112		Var. symbol
Variační symbol	Kód náhrady	Datum
		Kód
		Poč.

Odeslán ad:

Požadováno:

Poznámka:

razítko a podpis lékaře

razítko a podpis

VZP-06z/1999

**b) Nejčastější chyby v žádance**

Pro následující žádanky napište, co je na nich špatně. V některých případech jde o chybnou žádanku, ale všimnete si také nevhodně požadovaných vyšetření.

Kód pojistovny	ICP	Datum	Čís. dokladu
1111	7 2 1 2 3 4 5 6		
Odbornost			Prof. č.
6021 40 310			

**POUKAZ NA VYŠETŘENÍ / OŠETŘENÍ**

Pacient	Základní diagnóza	ICP
Č. pojistěnce	Ostatní diagnózy	Odbornost
22 11 22 112		Var. symbol
Variační symbol	Kód náhrady	Datum
		Kód
		Poč.

Odeslán ad:

Požadováno: **stěr z rány**

Poznámka:

razítko a podpis lékaře

razítko a podpis

VZP-06z/1999

Kód pojistovny	ICP	Datum	Čís. dokladu
1111	7 2 1 2 3 4 5 6		
Odbornost			Prof. č.
6021 40 310			

**POUKAZ NA VYŠETŘENÍ / OŠETŘENÍ**

Pacient	Základní diagnóza	ICP
Č. pojistěnce	Ostatní diagnózy	Odbornost
22 11 22 112		Var. symbol
Variační symbol	Kód náhrady	Datum
		Kód
		Poč.

Odeslán ad:

Požadováno: **tkáň na bakteriologii**

Poznámka:

razítko a podpis lékaře

razítko a podpis

VZP-06z/1999

Kód pojistovny	ICP	Datum	Čís. dokladu
1111	7 2 1 2 3 4 5 6		
Odbornost			Prof. č.
6021 40 310			

**POUKAZ NA VYŠETŘENÍ / OŠETŘENÍ**

Pacient	Základní diagnóza	ICP
Č. pojistěnce	Ostatní diagnózy	Odbornost
22 11 22 112		Var. symbol
Variační symbol	Kód náhrady	Datum
		Kód
		Poč.

Odeslán ad:

Požadováno: **výtěr z rektu na parazitologii**

Poznámka:

razítko a podpis lékaře

razítko a podpis

VZP-06z/1999

Kód pojistovny	ICP	Datum	Čís. dokladu
1111	7 2 1 2 3 4 5 6		
Odbornost			Prof. č.
6021 40 310			

**POUKAZ NA VYŠETŘENÍ / OŠETŘENÍ**

Pacient	Základní diagnóza	ICP
Č. pojistěnce	Ostatní diagnózy	Odbornost
22 11 22 112		Var. symbol
Variační symbol	Kód náhrady	Datum
		Kód
		Poč.

Odeslán ad:

Požadováno: **stěr z penisu na kultivaci syfilis**

Poznámka:

razítko a podpis lékaře

razítko a podpis

VZP-06z/1999

