

C5720 Biochemie

25_Speciální metabolické dráhy

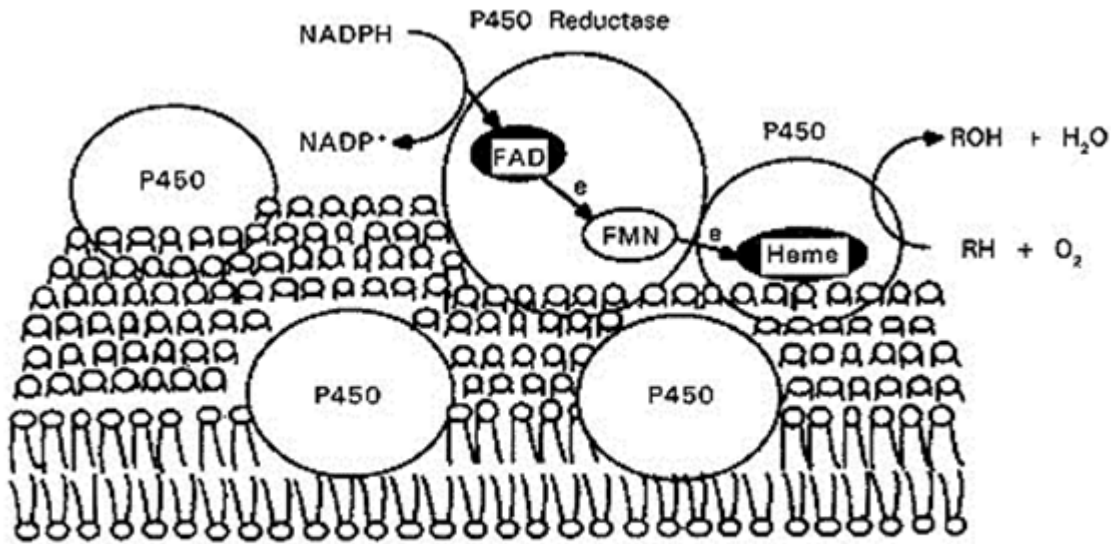
Obsah

- Speciální metabolické dráhy.
- Mikrosomální elektronový transport, cyt P450.
- Nitrogenasový systém.

Mikrosomální elektronový transport

- Elektronový transport
 - – aktivace kyslíku – reakce se substrátem – monooxygenace
- Řetězec elektronového transportu CYT P450
 - – nutnost redukce $\frac{1}{2}$ O₂
- Mikrosomální
 - málo specifický, metabolismus xenobiotik
- Mitochondriální
 - specifický, metabolismus eobiotik (steroidy, MK atd.)
- Základem hydroxylace
 - výsledkem i dehalogenace, deaminace, N- a O-dealkylace, epoxidace aj. – multifunkční oxidázy
- Lokalisace v membráně, zdrojem elektronů NADPH

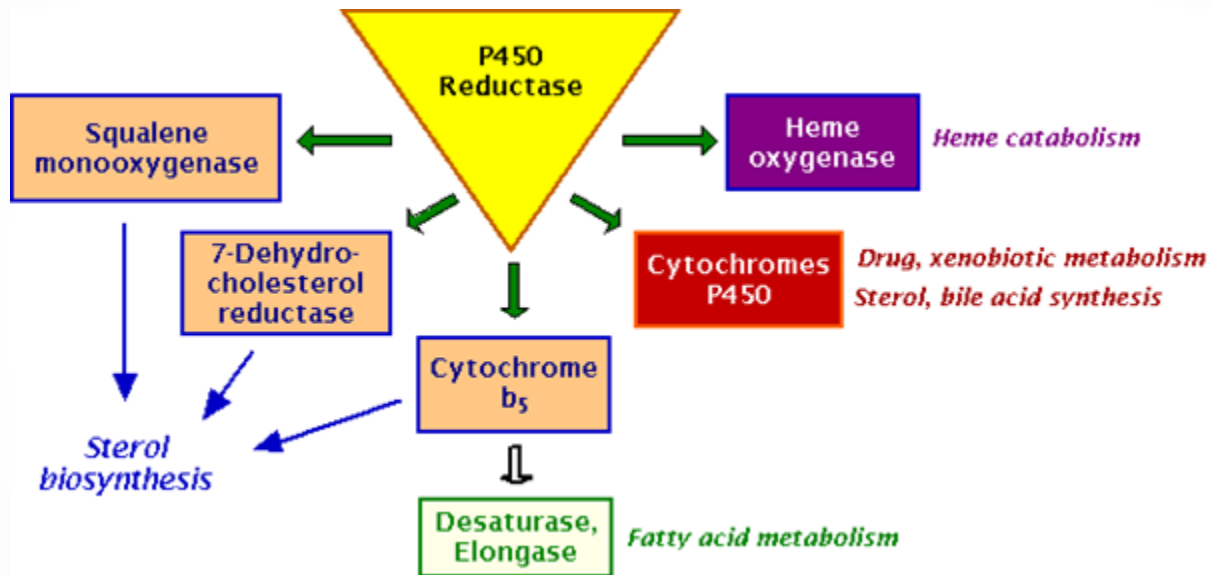
System Cyt P450



Source: Ohkawa *et al.* 1998

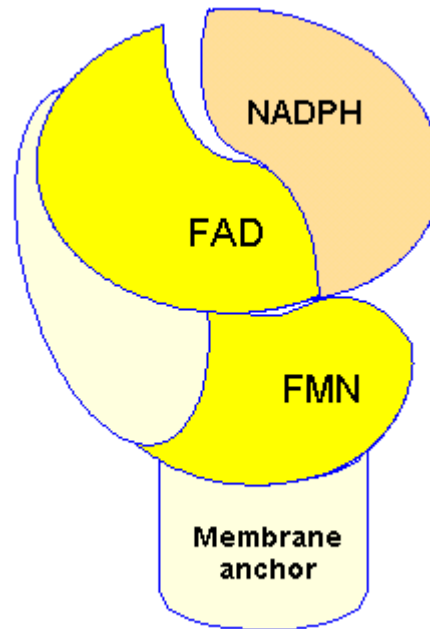
- Schema lokalizace v membráně ER
 - zdrojem elektronů NADPH

System Cyt P450



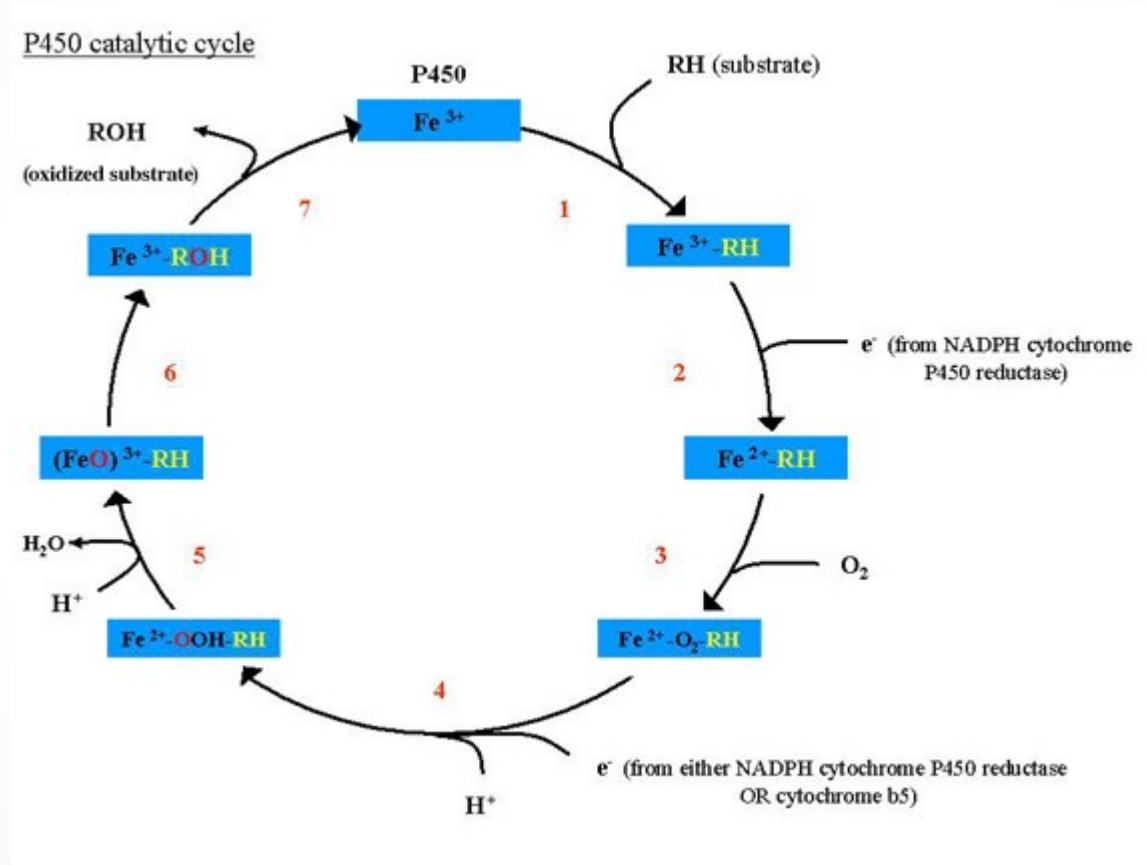
- Elektrony dodává z NADPH CYT P450 reduktáza
 - – vícefunkční enzym

System Cyt P450



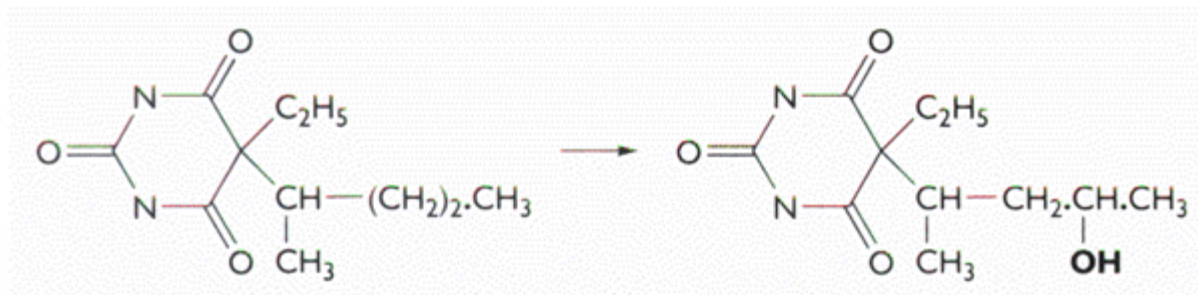
- CYT P450 reduktáza - obsahuje FAD i FMN

System Cyt P450



- Reakční cyklus Cyt P450

System Cyt P450



- Příklad transformace xenobiotika
 - alifatická hydroxylace pentobarbitalu

System Cyt P450

Typy přeměn

- Hydroxylace – alifatická, aromatická
- O- nebo N-dealkylace
- Oxidace dvojné vazby
- N-oxidace
- S-oxidace
- Oxidační deaminace
- Oxidace alkoholů
- Oxidační dehalogenace

- **Nomenklatura**

- CytP450 1A2 rodina – 40% homologie
 podrodina – 59%
 isoforma

System Cyt P450

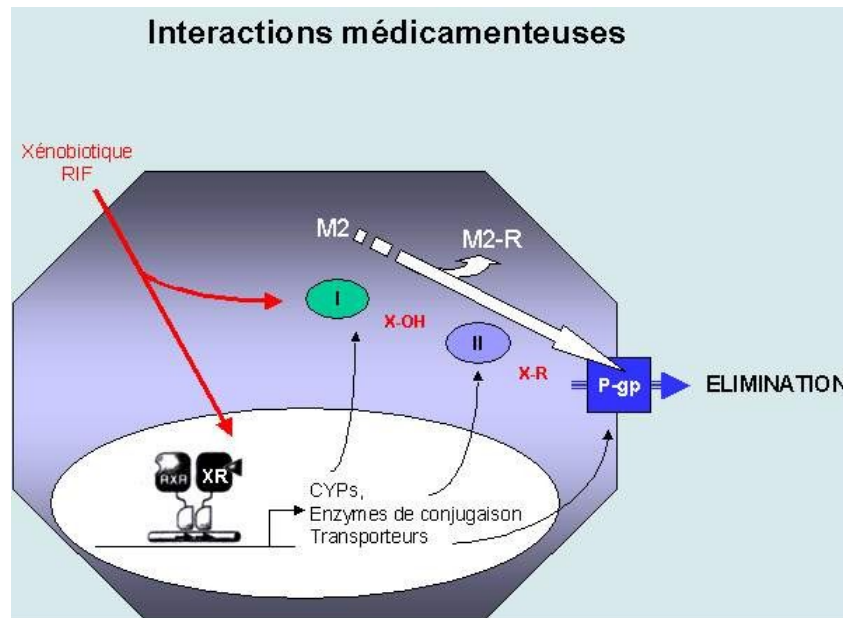
- **57 lidských cytP450**

Sterols	Xenobiotics	Fatty Acids	Eicosanoids	Vitamins	Unknown
1B1	1A1	2J2	4F2	2R1	2A7
7A1	1A2	4A11	4F3	24A1	2S1
7B1	2A6	4B1	4F8	26A1	2U1
8B1	2A13	4F12	5A1	26B1	2W1
11A1	2B6		8A1	26C1	3A43
11B1	2C8			27B1	4A22
11B2	2C9				4F11
17A1	2C18				4F22
19A1	2C19				4V2
21A2	2D6				4X1
27A1	2E1				4Z1
39A1	2F1				20A1
46A1	3A4				27C1
51A1	3A5				
	3A7				

System Cyt P450

Inducibilní enzymy – monitorování životního prostředí
XENOBIOCHEMIE

- metabolismus cizorodých látek, účast P450



Metabolická aktivace xenobiotik v 1. fázi – vznik reaktivních sloučenin – toxicita, kancerogenita aj.

Nitrogenasový systém

- Asimilace N – ze sloučenin anorganických do organických
 - běžné (rostliny, mikroorganismy obecně)
- N₂ – inertní, problém převést na sloučeninu kyslíkaté – výboje
redukce na NH₃ – energeticky náročná



Technologicky – katalýza (pův. Os a U, dnes Fe³⁺, 400 – 650 °C, 10 – 40 MPa)

– Haber-Bosch 1913

– spotřebuje ca 1% veškeré celosvětově produkované energie

Biochemicky – enzymová katalýza + ATP
– probíhá za mírných podmínek

Nitrogenasový systém

Redukce dusíku probíhá podle rovnice



na každý elektron se spotřebují 2 ATP, tedy



Celkově

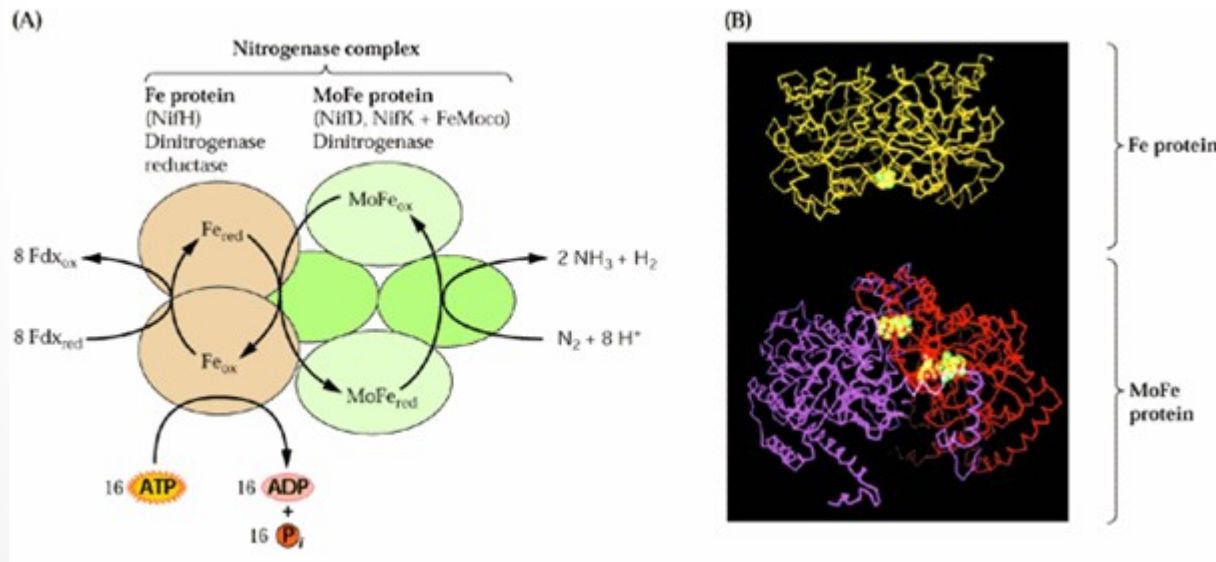


Tato redukce je omezena na několik mikroorganismů – symbiotické a volně žijící

- *Rhizobium* – symbiont vikvovitých rostlin
- *Azotobacter*, *Klebsiella*, *Clostridium* a cyanobakterie (vodní)

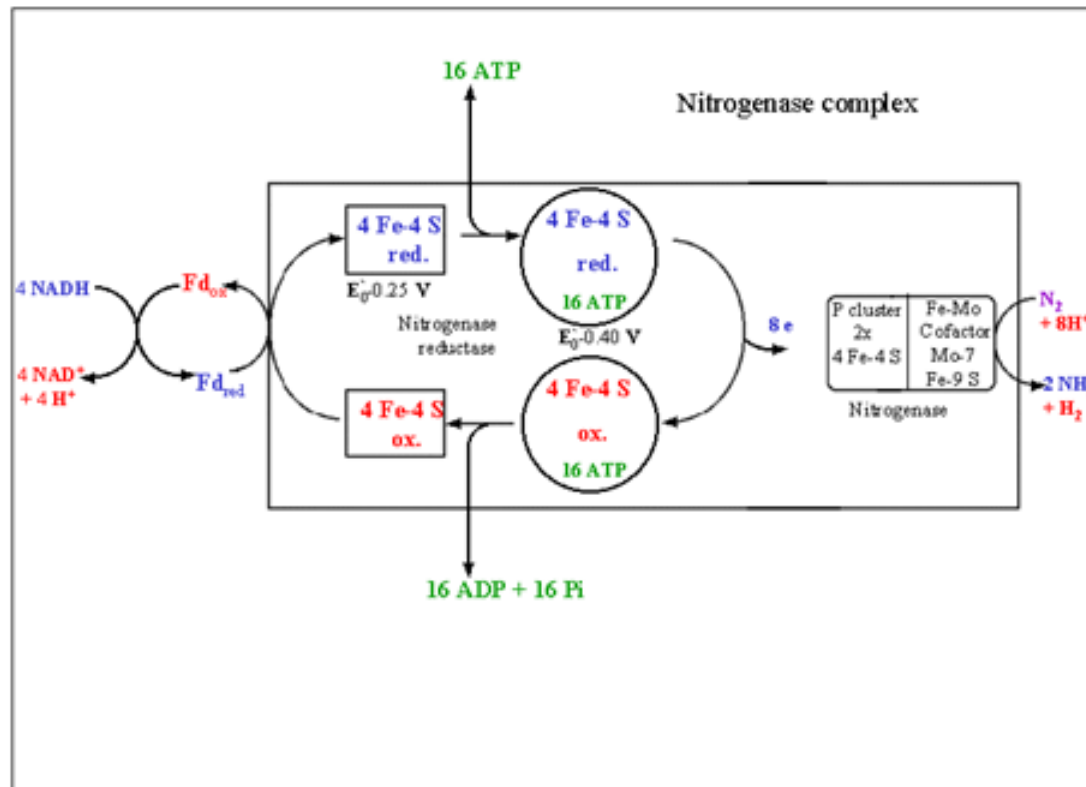
Nitrogenasový systém

- Reakce je katalyzována nitrogenázovým komplexem složeným
 - z FeS-proteinu dinitrogenasa reduktasy (složena ze 2 podjednotek o ca 65 kD, obsahuje 4Fe a 4S na dimer, citlivá na kyslík)
 - a MoFe-proteinu dinitrogenasy ($\alpha_2\beta_2$ heterotetramer s velkým redoxním centrem obsahujícím Fe_4S_3 a Fe_3MoS_3 spojené 3 sulfidovými skupinami)

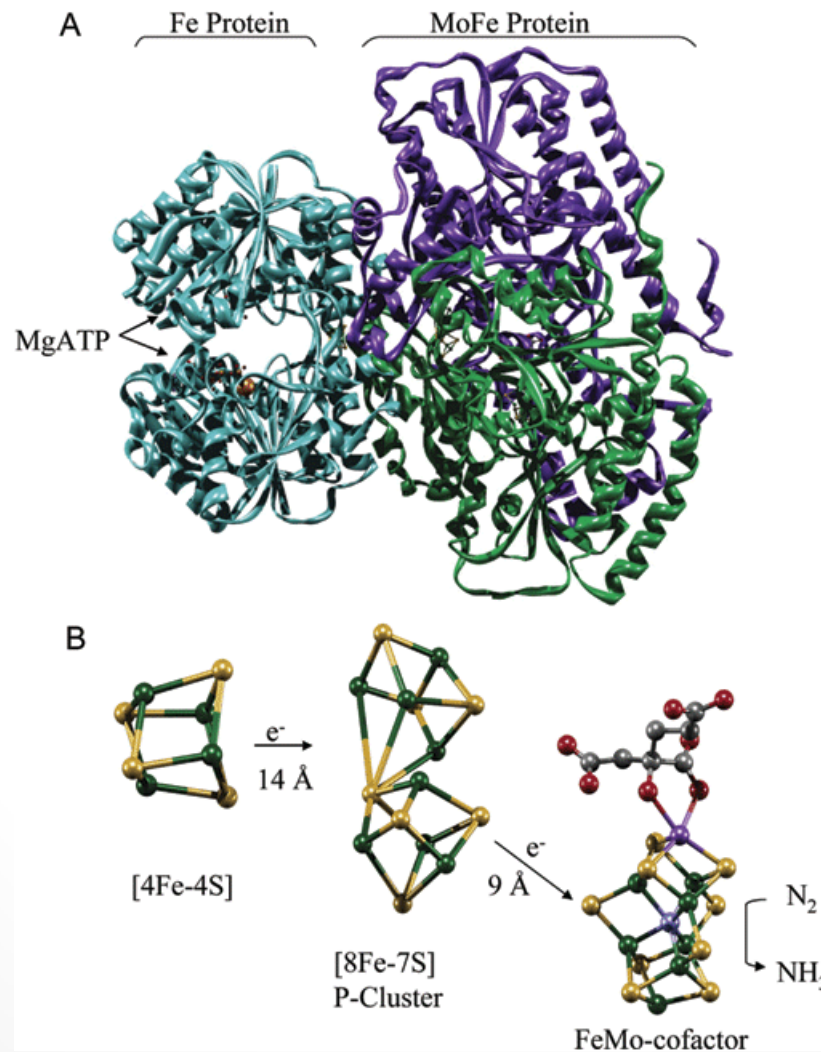


Nitrogenasový systém

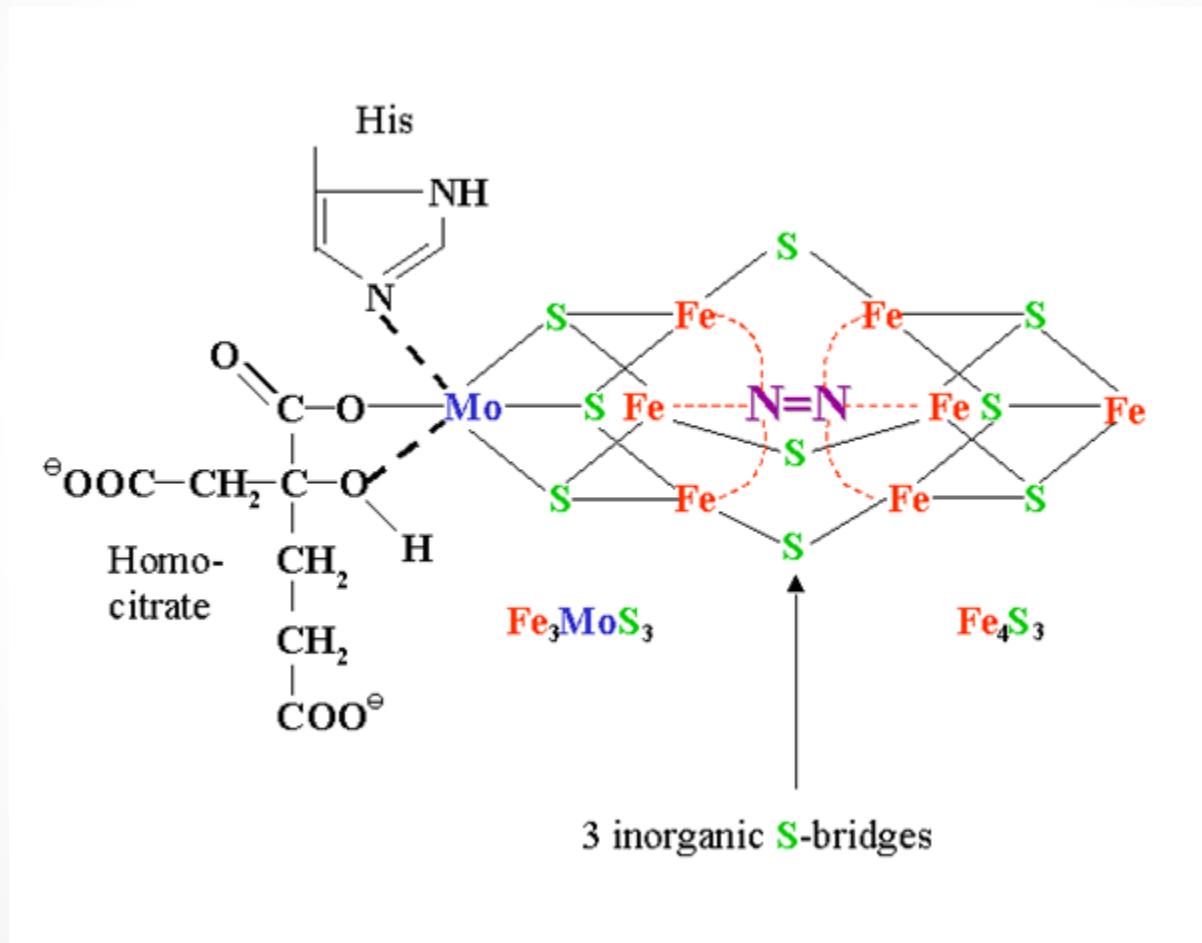
- První reakce vyžaduje NADH a je katalysována feredoxinem.
- Ve druhém stupni dochází ke spřažení s exergonickým pochodem – hydrolýzou ATP.
 - Podstatou je snížení redoxpotenciálu (z -250 mV na -400 mV , jinde z -350 mV na -450 mV) po fosforylaci proteinu, to umožní redukovat koncový enzym – FeMo-protein o nízkém E° , jenž je pak schopen redukce N_2 .



Přenos elektronu mezi FeS klastry



Vazba N_2 v klastrech dinitrogenazy

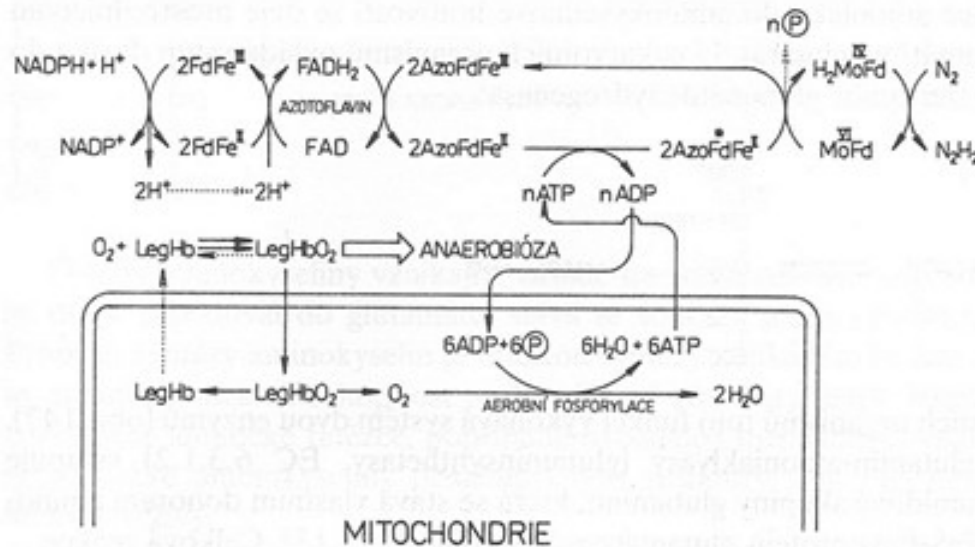


Nitrogenasový systém

- Nitrogenasa (podobně jako RUBISCO) je syntetována ve velkých množstvích, u diazotofytů tvoří až 10% všech bílkovin (efektivita symbiosy).
- Nitrogenasa redukuje i jiné substráty se strukturou podobnou N_2 , dobrým měřítkem její aktivity je redukce acetylenu:
- $HCCH + 2e^- + 2H^+ \rightarrow H_2CCH_2$

Nitrogenasový systém

- Problém citlivosti ke kyslíku
 - produkce leghemoglobinu odčerpávajícího O_2 (v rostlinné buňce, kodován v jejím jádře)
- Symbiosa – rostlina zásobuje symbionta metabolity (z TCA)



Obr. 146 Schéma fixace elementárního dusíku v bakteroidu *Azotobacter*

Fixace dusíku

- Možnosti GMO – nitrogenázy v rostlinách.
- Jiné typy nitrogenas (V místo Mo, účast azotoflavinu aj.)

DĚKUJI ZA POZORNOST