

Fyzikální praktikum 2

1. Studium elektromagnetické indukce

Úkoly k měření

Povinná část

- Změřte závislost tvaru napěťových pulzů na cívce na výchylce kyvadla s magnetem.
- Z předchozí závislosti určete poloměr cívky a magnetický moment magnetu.

Varianty povinně volitelné části

- A. Studujte tlumení indukovaných pulzů.
- B. Studium činnosti galvanoměru.

Povinná část

Teorie

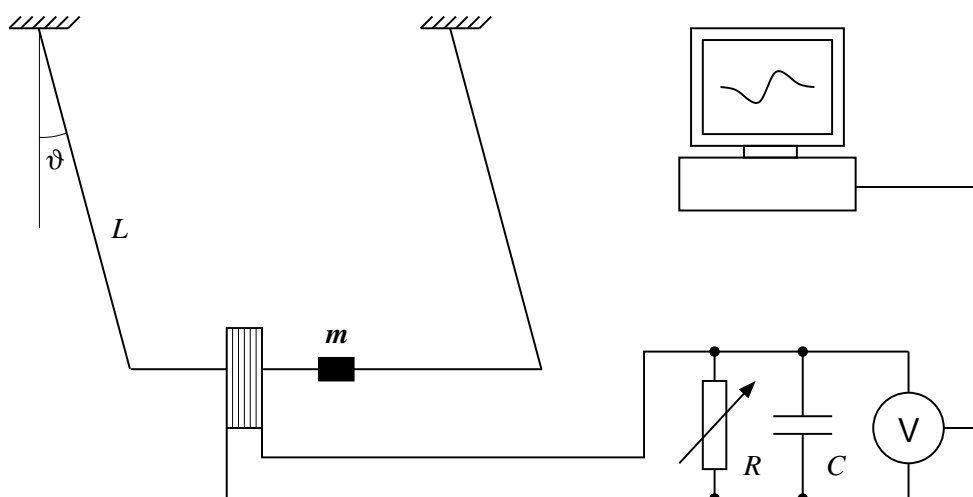
Jedním z pilířů elektrodynamiky je Faradayův zákon [1], který vyjadřuje vztah mezi napětím U indukovaným v uzavřené smyčce a časovou změnou magnetického toku Φ procházejícího plochou smyčky:

$$U = -\frac{d\Phi}{dt}. \quad (1)$$

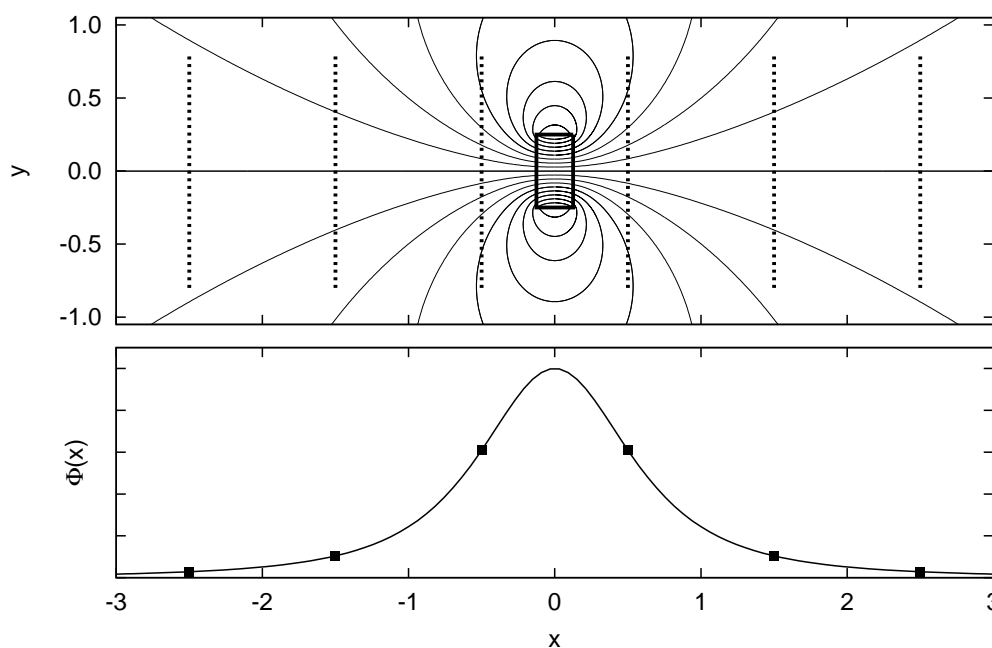
V této úloze¹ budeme studovat elektromagnetickou indukci v systému znázorněném na obrázku 1. Zdrojem magnetického pole je permanentní magnet upevněný na dvojitěm kyvadle. Při kmitavém pohybu magnet periodicky prolétává cívkou a indukuje v ní napěťové pulzy, jejichž časovou závislost zaznamenáváme.

Aby mohla být hodnota měřeného napětí přenesena do počítače, je třeba ji převést do číselné podoby. K tomu slouží tzv. analogově-digitální (AD) převodník – zařízení, na jehož vstupu je analogový signál (v našem případě napětí a převodník tak slouží jako voltmetr) a na výstupu číselná (digitální) reprezentace tohoto signálu. AD-převodník použitý v praktiku má rozlišení 8 bitů, tedy osm číslic ve dvojkové soustavě. Je schopen rozeznat $2^8 = 256$ úrovní napětí, což při jeho napěťovém rozsahu 2,5 V představuje měření s přesností 0,01 V.

¹Sestavení úlohy bylo inspirováno článkem [2].



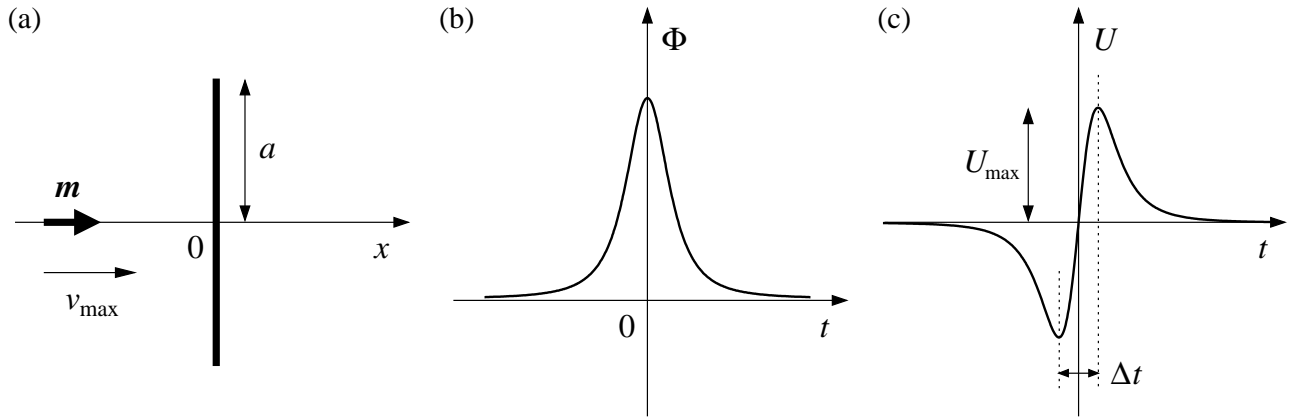
Obrázek 1: Schéma experimentálního uspořádání. Permanentní magnet prolétávající cívku v ní indukuje napětí, které je snímáno počítačem. Cívka je zatížena proměnným rezistorem o odporu R , což způsobuje elektromagnetické tlumení pohybu magnetu. Pro potlačení vysokofrekvenčního šumu můžeme paralelně k rezistoru zapojit kondenzátor s malou kapacitou C (řádově 100 nF).



Obrázek 2: Nahoře: Indukční čáry magnetického pole válcového magnetu, jehož osa je totožná s osou x . Dole: Magnetický indukční tok cívku souosou s magnetem v závislosti na její vzdálenosti od magnetu. Polohy cívky pro zvýrazněné body na křivce jsou znázorněny přerušovanými čarami v horním panelu.

Průběh indukovaných napěťových pulzů

K indukcí měřitelného napěťového pulzu dochází, pokud se magnet pohybuje v blízkosti snímací cívky. Pohyb magnetu vůči cívce v této oblasti můžeme pro jednoduchost nahradit rovnoměrným pohybem magnetu po ose cívky, popřípadě cívky po ose magnetu. Na obrázku 2 je ukázáno magnetické pole válcového permanentního magnetu. Uvažujme o cívce, která se pohybuje v poli magnetu, přičemž osa cívky splývá s osou magnetu. Tok magnetických indukčních čar cívku v závislosti na vzdálenosti cívky od magnetu je vynesena ve spodní části obrázku 2. Napětí, které



Obrázek 3: (a) Boční pohled na kruhový závit o poloměru a , jímž prolétá magnet s dipólovým momentem \mathbf{m} . (b) Časová závislost magnetického indukčního toku. (c) Napětí indukované v kruhovém závitu.

se v ní indukuje při jejím pohybu po ose, je podle Faradayova zákona (1) rovno záporně vzaté časové derivaci magnetického indukčního toku cívky. Přibližuje-li se cívka k magnetu, vzrůstá tok její plochou a objevuje se záporné indukované napětí. Při průchodu kolem magnetu dosahuje magnetický indukční tok maxima, jeho časová derivace a tedy indukované napětí je v tomto bodě rovno nule. Konečně při vzdalování indukční tok klesá a indukované napětí je kladné. Svého maxima (minima) nabude indukované napětí v místě, kde magnetický indukční tok klesá (roste) nejstrměji. Amplituda napěťového pulzu závisí na rychlosti pohybu. Čím rychleji se vůči sobě cívka a magnet pohybují, tím rychlejší jsou změny indukčního toku cívky, což má podle Faradayova zákona za následek vyšší hodnotu indukovaného napětí.

Jednoduchý kvantitativní popis našeho experimentu je možný v přiblížení, kdy permanentní magnet nahradíme magnetickým dipólem a cívku kruhovým závitem. Dále budeme pohyb magnetu v těsné blízkosti cívky aproximovat rovnoměrným přímočarým pohybem po ose cívky rychlostí v_{\max} , která odpovídá nejnižšímu bodu skutečné kruhové trajektorie. Zjednodušená situace je znázorněná na obrázku 3a. Magnetické pole magnetického dipólu je dáno vztahem [3, 4] (v jednotkách SI ²)

$$\mathbf{B}(\mathbf{r}) = \frac{\mu_0}{4\pi r^3} \left[\frac{3(\mathbf{r} \cdot \mathbf{m})\mathbf{r}}{r^2} - \mathbf{m} \right], \quad (2)$$

kde \mathbf{r} je polohový vektor vztahovaný na magnetický dipól, \mathbf{m} magnetický dipólový moment a μ_0 je permeabilita vakua. Snadným výpočtem lze ověřit, že magnetický indukční tok pole magnetického dipólu orientovaného ve směru osy x plochou kruhového závitu je roven

$$\Phi(x) = \frac{\mu_0 m}{2} \frac{a^2}{(a^2 + x^2)^{3/2}}, \quad (3)$$

kde a je poloměr kruhového závitu, do jehož středu umístíme počátek osy x .

K určení napětí indukovaného v závitu při pohybu magnetu uijeme Faradayův zákon (1). Nechť v čase $t = 0$ s prochází dipól středem cívky, pak je jeho souřadnice x vyjádřena vztahem $x = v_{\max}t$. Provedeme-li za tohoto předpokladu časovou derivaci magnetického indukčního toku (3), získáme pro napětí indukované v cívkce s N závitů:

$$U(t) = -N \frac{d\Phi}{dt} = \frac{3N\mu_0 m v_{\max}}{2a^2} \frac{v_{\max}t/a}{[1 + (v_{\max}t/a)^2]^{5/2}}. \quad (4)$$

²Jednotkou magnetické indukce je 1 T (tesla). Pojmenována byla po srbském fyzikovi Nikolovi Teslovi (1856 – 1943).

Časový průběh magnetického indukčního toku a indukovaného napětí jsou vykresleny v obrázku 3b,c. Křivka závislosti indukovaného napětí na čase obsahuje jedno minimum a jedno maximum, které nám umožní zavést šířku pulzu Δt jako časový rozdíl mezi okamžikem maximálního a minimálního napětí a amplitudu napěťového pulzu U_{\max} . Je-li indukované napětí popsáno rovnicí (4), najdeme minimum napětí v bodě $t_{\min} = -a/2v_{\max}$ a jeho maximum v bodě $t_{\max} = +a/2v_{\max}$. Šířka pulzu je tedy nepřímo úměrná rychlosti průletu:

$$\Delta t = a v_{\max}^{-1} . \quad (5)$$

Dále můžeme určit amplitudu napětí

$$U_{\max} = \frac{24}{25\sqrt{5}} \frac{N\mu_0 m}{a^2} v_{\max} , \quad (6)$$

která je naopak přímo úměrná rychlosti prolétajícího magnetu.

Zbývá určit rychlost v_{\max} , nejsnáze ze zákona zachování energie. Je-li hmotnost magnetu spolu s jeho nosníkem rovna M , platí

$$\frac{1}{2} M v_{\max}^2 = M g L (1 - \cos \vartheta_{\max}) , \quad (7)$$

kde g je zemské tíhové zrychlení, L délka kyvadla a ϑ_{\max} úhlová amplituda jeho kmitů. Odtud

$$v_{\max} = 2\sqrt{gL} \sin\left(\frac{\vartheta_{\max}}{2}\right) \approx \sqrt{gL} \vartheta_{\max} . \quad (8)$$

Úkoly

1. Změřte závislost amplitudy a šířky napěťového pulzu indukovaného v cívce na úhlové amplitudě kmitů (a tedy na rychlosti magnetu prolétajícího cívkou) a ověřte, že přibližně platí $U_{\max} \sim \vartheta_{\max}$ a $\Delta t \sim \vartheta_{\max}^{-1}$.
2. Užitím vztahu (5) mezi šířkou pulzu a rychlostí průletu určete efektivní poloměr použité cívky. S pomocí parametrů cívky a vztahu (6) dále odhadněte magnetický dipólový moment použitého magnetu.

Varianta A: Tlumení pohybu magnetu

Teorie

V předchozí povinné části jsme uvažovali o netlumeném kmitavém pohybu magnetu s konstantní amplitudou výchylky. Ve skutečnosti bude ovšem pohyb tlumený a to mechanicky (kvůli odporu vzduchu) a elektromagneticky (je-li snímací cívka zatížena odporem). Časová závislost poklesu amplitudy v důsledku těchto dvou tlumení má odlišný charakter, který nám umožní v experimentu rozlišit režim s převážně mechanickým a převážně elektromagnetickým tlumením.

Vyšetříme nejprve případ mechanického tlumení přičemž budeme sledovat úbytek mechanické energie $E = Mv_{\max}^2/2$. Předpokládejme, že odporová síla způsobená třením o vzduch při nízkých rychlostech je úměrná rychlosti magnetu³, $F = kv$. Pokud je tlumení pohybu malé, můžeme pohyb magnetu během jednoho kyvu popsat vztahem $\vartheta = \vartheta_{\max} \cos \omega t$, kde ϑ_{\max} je amplituda kmitů v daném okamžiku a $\omega = 2\pi/T$ je frekvence kmitů. Rychlost magnetu je v tomto případě

³Skutečný charakter odporové síly bude zřejmě mnohem složitější. Použitý předpoklad však dává výsledky v přibližném souladu s experimentálně stanoveným poklesem amplitudy.

rovna $v = -v_{\max} \sin \omega t$, kde $v_{\max} = \vartheta_{\max} \omega L$. Úbytek mechanické energie během jednoho kyvu, který získáme integrací výkonu odporové síly

$$\Delta E = \int_0^{T/2} Fv \, dt = \int_0^{T/2} k v_{\max}^2 \sin^2 \omega t \, dt = \frac{1}{4} T k v_{\max}^2, \quad (9)$$

je malý vůči E a pro pozvolna klesající E je tak možné sestavit diferenciální rovnici

$$\frac{dE}{dt} \approx -\frac{\Delta E}{T/2} = -\frac{1}{2} k v_{\max}^2 = -\frac{k}{M} E. \quad (10)$$

Řešením této rovnice s počáteční podmínkou $E(0) = E_0$ zjistíme, že mechanická energie, maximální rychlost magnetu i amplituda jeho kmitů exponenciálně klesají s časem

$$E(t) = E_0 e^{-kt/M}, \quad v_{\max}(t) \sim \sqrt{E} \sim e^{-\beta t}, \quad \vartheta_{\max}(t) \sim e^{-\beta t}, \quad \text{kde } \beta = \frac{k}{2M}. \quad (11)$$

Nyní uvažujme o případě, kdy je tlumení pohybu magnetu čistě elektromagnetické. Ke ztrátě mechanické energie dojde při průletu magnetu cívkou, kdy indukované napětí vyvolá proud cívkou a její pole pak brzdí pohyb magnetu. Úbytek mechanické energie během jednoho kyvu stanovíme pomocí ztrátového výkonu na zatěžovacím odporu R a vlastním odporu cívky R_c

$$\Delta E = \int_{\text{průlet}} \frac{U^2}{R + R_c} dt. \quad (12)$$

Vzhledem k tomu, že amplituda napětí je úměrná v_{\max} a čas průletu je úměrný v_{\max}^{-1} , je úbytek energie úměrný v_{\max} . Podrobný výpočet využívající vztahu (4) ukazuje, že

$$\Delta E = K v_{\max}, \quad \text{kde } K = \frac{45\pi}{512} \frac{N^2 \mu_0^2 m^2}{(R + R_c) a^3}. \quad (13)$$

V analogii s rovnicí (10) můžeme psát

$$\frac{dE}{dt} \approx -\frac{\Delta E}{T/2} = -\frac{2K}{T} v_{\max} = -\frac{2K}{T} \sqrt{\frac{2E}{M}} \quad \text{odkud} \quad \sqrt{E(t)} = \sqrt{E_0} - \frac{K}{T} \sqrt{\frac{2}{M}} t. \quad (14)$$

Řešením rovnice jsme tedy našli lineární pokles amplitudy kmitů v čase ($\vartheta_{\max} \sim \sqrt{E}$):

$$\vartheta_{\max}(t) = \vartheta_{\max}(0) - \alpha t, \quad \text{kde } \alpha = \frac{2K}{TM\sqrt{gL}}. \quad (15)$$

Tento vztah je možné použít, dokud je amplituda kmitů dostatečně velká. Poté přestává platit rovnice (13) a především výchozí předpoklad o malém relativním úbytku mechanické energie během jednoho kyvu.

Při určení amplitudy kmitů z měřené závislosti amplitudy indukovaného napětí je třeba vzít v úvahu, že amplituda napětí závisí také na odporu v obvodu. Skutečně naměřené napětí je rovno napětí pouze na zatěžovacím odporu

$$U_{\max, \text{measured}} = U_{\max, \text{theoretic}} \frac{R}{R + R_c}, \quad (16)$$

kteřáto oprava je podstatná pro malé hodnoty zatěžovacího odporu. Závislost amplitudy napětí na výchylce byla měřena v povinné části. Alternativně je možno určit amplitudu kmitů z šířky pulsu Δt , kde není žádná korekce nutná.

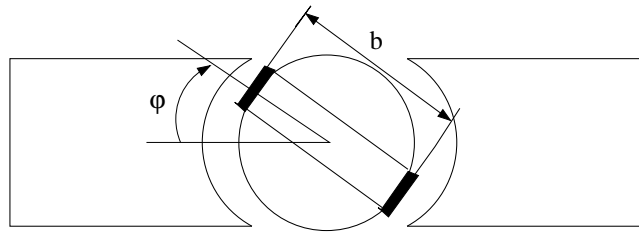
Úkoly

1. Pro několik hodnot zatěžovacího odporu R sledujte tlumení kmitavého pohybu magnetu a určete časovou závislost amplitudy kmitů ϑ_{\max} . Využijte přitom amplitudy napětí i šířky jednotlivých napěťových pulzů. V případě malého zatěžovacího odporu byste měli pozorovat lineární pokles amplitudy kmitů [viz. (15)], v opačném případě je charakter poklesu spíše exponenciální [viz. rovnice (11)].
2. Ověřte, zda je směrnice poklesu amplitudy kmitů pro případ dominantního elektromagnetického tlumení nepřímo úměrná $R + R_c$, jak předpovídá teorie.
3. Stanovte koeficient útlumu β pro případ dominujícího mechanického tlumení.

Varianta B: Studium činnosti galvanoměru

Teorie

Nejobyklejší typ galvanoměru je tvořen otočnou cívkou umístěnou v dutině mezi póly permanentního magnetu podle obrázku 4. Vhodným uspořádáním můžeme dosáhnout toho, že v dutině



Obrázek 4: Schéma galvanoměru s otočnou cívkou.

je konstantní hodnota magnetické indukce B . Na cívkou s N závity o rozměrech a , b působí při průchodu proudu I_g silový moment daný vztahem

$$M_g = Fb = BNabI_g = BS I_g, \quad (17)$$

kde $S = Nab$ je sumární plocha cívkou. Tento moment vychyluje cívkou o úhel φ . Proti výchylce působí torzní moment závěsného vlákna

$$M_d = -D\varphi, \quad (18)$$

kde D je torzní moment vlákna závěsu. Při pohybu cívkou na ni dále působí odpor prostředí úměrný rychlosti s koeficientem odporu prostředí K

$$M_o = -K \frac{d\varphi}{dt}. \quad (19)$$

V pohybující se cívkou v magnetickém poli se také indukuje proud I_i

$$I_i = \frac{E}{R_g + R_0 + R_2}, \quad (20)$$

kde E je indukované elektromotorické napětí, R_g vnitřní odpor galvanoměru a $R_0 + R_2$ je celkový odpor v obvodu galvanoměru. Magnetický tok cívkou Φ je

$$\Phi = BS \sin \varphi, \quad E = -\frac{d\Phi}{dt}, \quad E = -BS \cos \varphi \frac{d\varphi}{dt}. \quad (21)$$

Indukovaný proud pak vyjádříme v aproximaci malých výchylek jako

$$I_i = -\frac{BS}{R_0 + R_2 + R_g} \frac{d\varphi}{dt}. \quad (22)$$

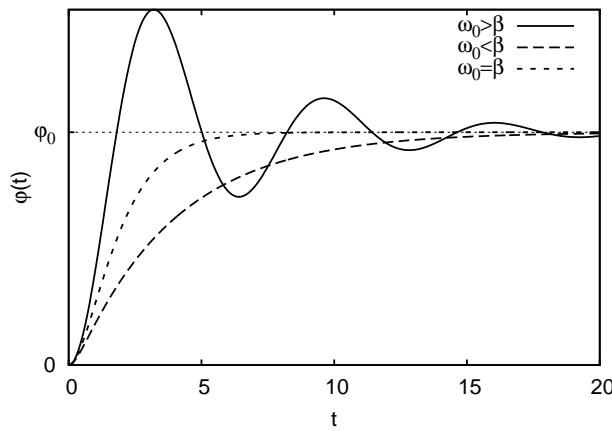
Silový moment způsobený indukovanými proudy je

$$M_i = BSI_i = -\frac{B^2S^2}{R_0 + R_2 + R_g} \frac{d\varphi}{dt}. \quad (23)$$

Pohybová rovnice cívky pro otáčivý pohyb kolem osy má tvar

$$J \frac{d^2\varphi}{dt^2} = M_g + M_d + M_o + M_i. \quad (24)$$

Pohybovou rovnici můžeme přepsat do tvaru



Obrázek 5: Průběh výchylky galvanoměru v závislosti na čase pro případy slabého, silného a kritického tlumení.

$$\frac{d^2\varphi}{dt^2} + 2\beta \frac{d\varphi}{dt} + \omega_0^2 \varphi = f, \quad (25)$$

kde

$$\beta = \frac{K}{2J} + \frac{B^2S^2}{2J(R_0 + R_2 + R_g)}, \quad \omega_0^2 = \frac{D}{J}, \quad f = \frac{BSI_g}{J}. \quad (26)$$

Pohyb cívky galvanoměru charakterizuje vlastní frekvence ω_0 a útlumová konstanta β , která se skládá ze složky mechanického útlumu $\frac{K}{2J}$ a elektrického $\frac{B^2S^2}{2J(R_0+R_g)}$. Rovnovážná výchylka je dána vztahem

$$\varphi_0 = \frac{BSI_g}{D}. \quad (27)$$

Rovnovážná výchylka je úměrná ustálenému proudu tekoucímu galvanoměrem. Obecné řešení pohybové rovnice můžeme vyjádřit ve tvaru

$$\varphi(t) = C_1 e^{\lambda_1 t} + C_2 e^{\lambda_2 t} + \varphi_0, \quad (28)$$

kde $C_{1,2}$ jsou integrační konstanty a kořeny charakteristické rovnice vyjádříme jako

$$\lambda_{1,2} = -\beta \pm \sqrt{\beta^2 - \omega_0^2}. \quad (29)$$

Řešení pohybové rovnice může spadat do jednoho ze tří případů podle chování diskriminantu rovnice (29):

1. $\beta^2 - \omega_0^2 < 0$ slabé tlumení, cívka vykonává tlumený harmonický pohyb podle vztahu

$$\varphi(t) = \varphi_0 \left[1 - e^{-\beta t} \sqrt{1 + \beta^2/\omega^2} \sin(\omega t + \psi) \right], \quad (30)$$

kde frekvence $\omega = \sqrt{\omega_0^2 - \beta^2}$ a fázový posun $\tan \psi = \omega/\beta$. Amplituda kmitavého pohybu se časem exponenciálně zmenšuje.

2. $\beta^2 - \omega_0^2 > 0$ silné tlumení, cívka vykonává aperiodický pohyb podle vztahu

$$\varphi(t) = \frac{\varphi_0}{2} \left[\frac{\beta - \delta}{\delta} e^{-(\beta+\delta)t} - \frac{\beta + \delta}{\delta} e^{-(\beta-\delta)t} + 2 \right], \quad (31)$$

kde $\delta = \sqrt{\beta^2 - \omega_0^2}$. Vždy platí $\beta > \delta$, a řešení je tedy součtem dvou exponenciálních klesajících funkcí.

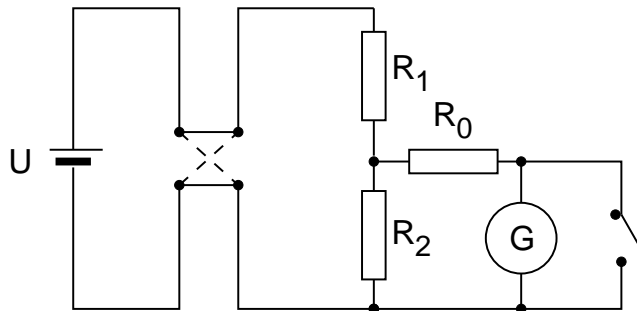
3. $\beta^2 = \omega_0^2$ kritické tlumení, řešením je vztah

$$\varphi(t) = \varphi_0 \left[1 - (1 + \beta t)e^{-\beta t} \right]. \quad (32)$$

V tomto případě je řešení součinem exponenciální a lineární funkce a systém opět vykonává aperiodický pohyb. Systém však dosahuje rovnovážné polohy rychleji než v jakémkoli jiném případě.

Experimentální uspořádání

Galvanoměr zapojíme do obvodu podle schématu na obrázku 6. Odporů R_1 a R_2 tvoří dělič napětí, jejich velikost je třeba zvolit s ohledem na proudový rozsah galvanoměru, aby nedošlo k jeho poškození. Pohyb cívky galvanoměru je dán konstantou útlumu galvanoměru β . Mechanická část konstanty útlumu galvanoměru je konstantní, zatímco její elektrickou složku můžeme ovlivnit velikostí odporu R_0 . Existuje kritická hodnota odporu R_{0k} , pro niž platí $\beta = \omega_0$. V takovém případě systém dosahuje rovnovážné polohy nejrychleji.



Obrázek 6: Schéma zapojení obvodu s galvanoměrem.

Hodnotu konstanty útlumu můžeme určit v případě, že systém vykonává tlumený harmonický pohyb, tedy pro $R_0 > R_{0k}$. Rozkmitáme-li galvanoměr kolem nulové polohy, pak podle rovnice (30) maximální výchylky dosahuje galvanoměr v čase, kdy $\sin(\omega t + \psi) = \pm 1$. n -tého maxima dosahuje systém v čase $t_n = \frac{nT}{2}$, kde $T = \frac{2\pi}{\omega}$ je perioda. Maximální výchylka závisí na čase podle vztahu

$$a_n = (-1)^n a_0 e^{-\beta n T/2}. \quad (33)$$

Logaritmus podílu dvou po sobě následujících maximálních výchylek se nazývá logaritmický dekrement útlumu a je definován vztahem

$$\Lambda = \ln \left| \frac{a_n}{a_{n+1}} \right| = \beta T/2, \quad (34)$$

který nám umožňuje určit koeficient útlumu pro různé hodnoty odporu R_0 .

Podle vztahu (26) závisí koeficient útlumu na převrácené hodnotě odporu obvodu lineárně. Z uvedené závislosti můžeme určit hodnotu kritického odporu R_{0k} , kdy pro kritické tlumení platí $\beta_k = \omega_0 = \frac{2\pi}{T_0}$.

Úkoly

1. Určete konstantu útlumu pro několik hodnot odporu R_0 .
2. Stanovte hodnotu kritického odporu.

Literatura:

- [1] R.P. Feynman, R.B. Leighton, M. Sands: *Feynmanovy přednášky z fyziky s řešenými příklady 2/3*, Fragment (2006).
- [2] A. Singh, Y.N. Mohapatra, S. Kumar, Am. J. Phys. **70**, 424 (2002).
- [3] D. Griffith, *Introduction to electrodynamics*, Prentice-Hall (1999).
- [4] J.D. Jackson: *Classical electrodynamics*, Willey (1999).