

# Iontové vývěvy

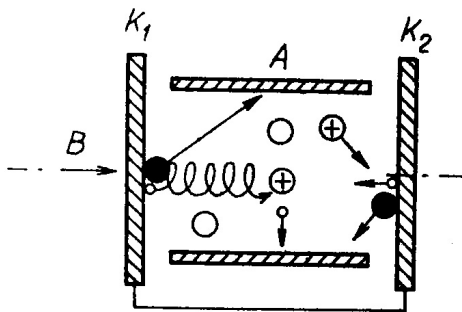
Iontové vývěvy se studenou katodou

Diodové výbojové vývěvy

Princip Penningův manometr - paralelní řazení, roštová anoda, katody z Ti, Ta

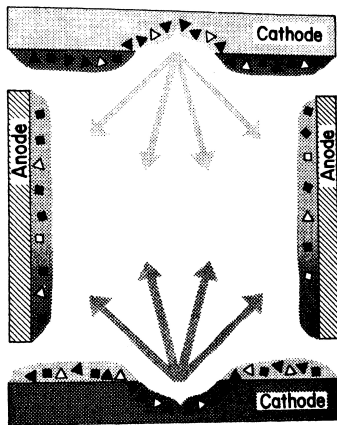
životnost katody  $\sim 50000$  hodin - 5,7 let nepřetržitého provozu

- napětí 2 – 10 kV
- magnetické pole 0,01 - 0,2 T
- 1936 - Penningův manometr
- 1957 - Russell a Siguard Varian - iontová vývěva



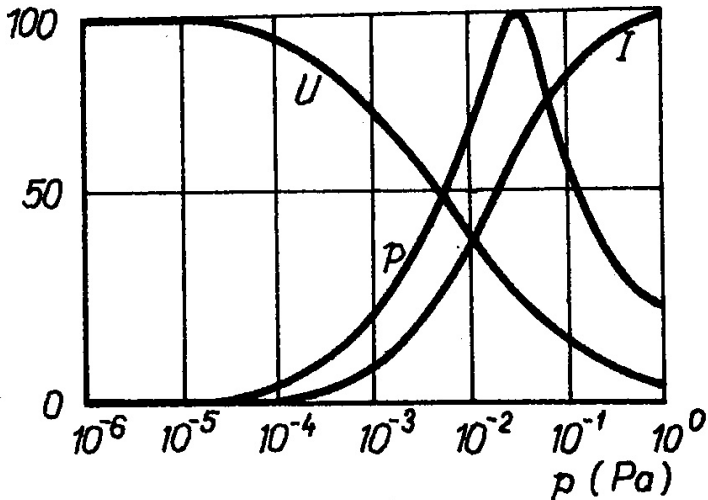
- ion
- ⊕ atom (molekula) plynu
- elektron
- atom

J. Groszkowski: Technika vysokého vakua, SNTL, Praha 1981

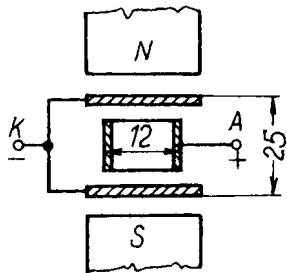
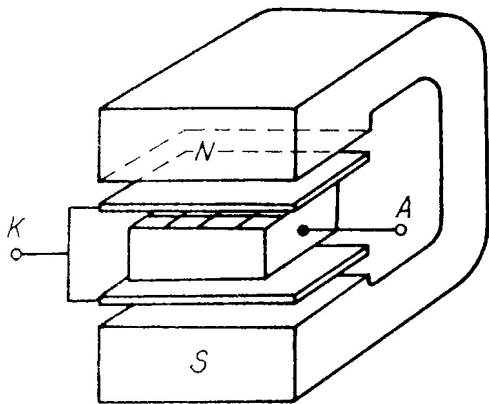


**Fig. 14.6** Schematic diagram showing sputter deposition and pumping mechanisms in a Penning cell: ■ Chemically active gases buried as neutral particles; ► chemically active gases ionized before burial; □ inert gases buried as neutral particles; Δ inert gases ionized before burial. Reprinted with permission from *Proc. 4th Int. Vac. Congr. (1968)*, p. 325, D. Andrew. Copyright 1969, The Institute of Physics.

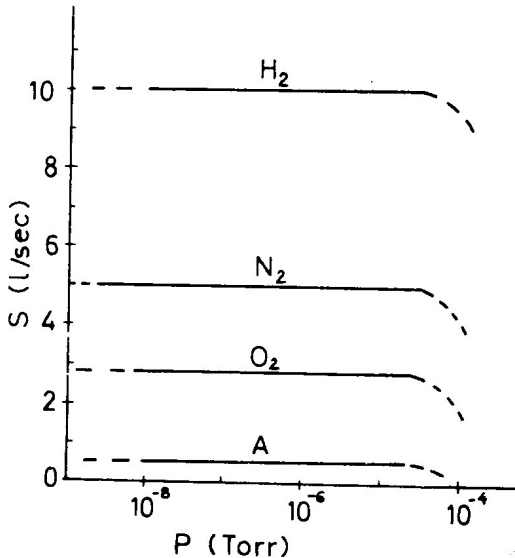
$I, U, P(\%)$



J. Groszkowski: Technika vysokého vakua, SNTL, Praha 1981



J. Groszkowski: Technika vysokého vakua, SNTL, Praha 1981



A. Roth: Vacuum technology, Elsevier, 1990

# Čerpací rychlost jedné Penningovské cely

empirické vzorce - Hartwing a Kouptsidis:

nízké mag. pole LMF mód,  $B < B_{tr}$ :

$$S_{LMF} = 1,56 \times 10^{-5} P^{0,2} l r^2 B^2 \quad [\text{ls}^{-1}]$$

vysoké mag. pole HMF mód,  $B > B_{tr}$ :

$$S_{HMF} = 9 \times 10^{-4} P^{0,1} l U \left[ 1 - \frac{1,5 \times 10^4 \sqrt{(B - B_{tr}) r P}}{U} \right] \quad [\text{ls}^{-1}]$$

kde

$$B_{tr} = 7,63 \frac{\sqrt{U}}{r P^{0,05}} \quad [\text{Gauss}]$$

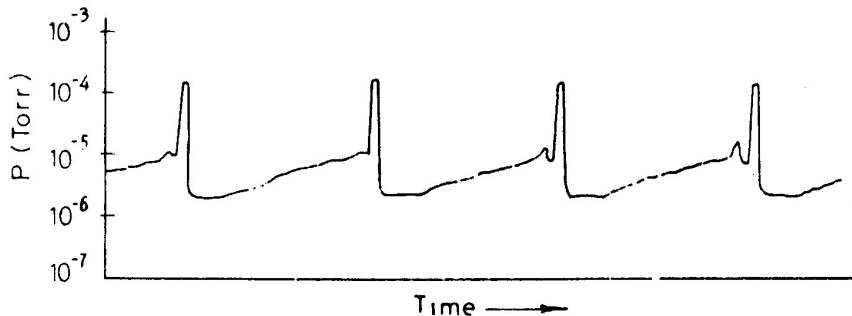
$r, l$  - [cm],  $P$  - [torr]

# Čerpací mechanismus

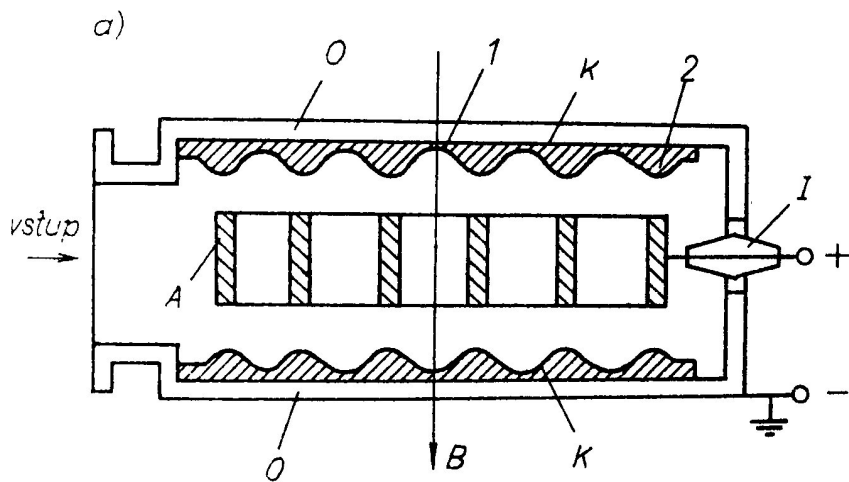
- chem. aktivní plyny ( $O_2, N_2, \dots$ ) - chemicky reagují s Ti - nitridy, oxidy
- ionty lehkých plynů ( $He, H_2, \dots$ ) po dopadu na povrch katody difundují do objemu
- těžší ionty ( $Ar, Xe, \dots$ ) jsou na povrchu katody překrývány novou vrstvou Ti
- složitější molekuly ( $CH_4, \dots$ ) se rozkládají ve výboji na jednodušší fragmenty a atomy
- maximum čerpací rychlosti je  $\sim 10^{-4}$  Pa, klesá asi na polovinu při tlaku  $\sim 10^{-8}$  Pa



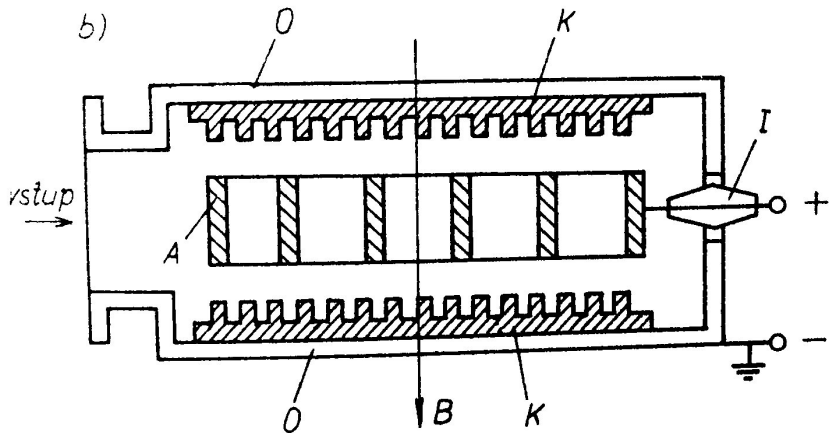
# Argonová nestabilita



A. Roth: Vacuum technology, Elsevier, 1990

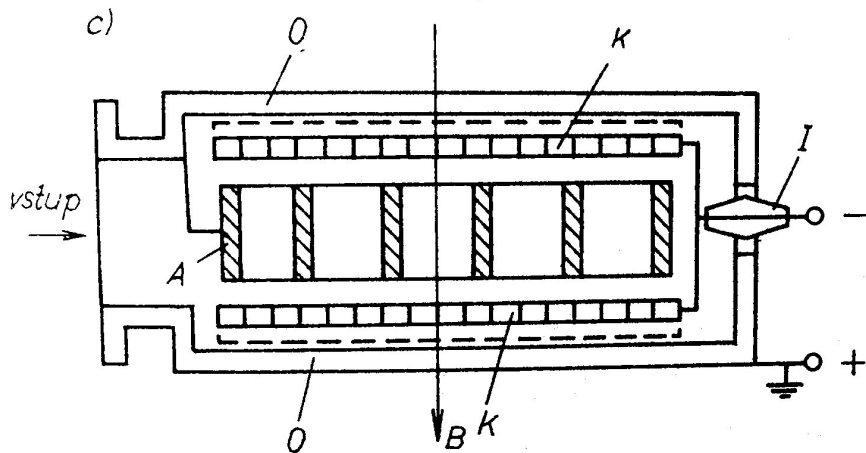


J. Groszkowski: Technika vysokého vakua, SNTL, Praha 1981

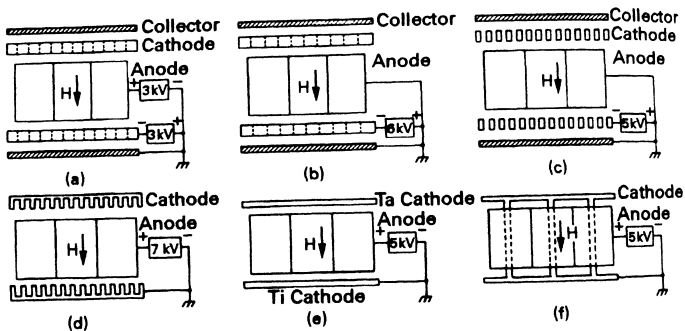


J. Groszkowski: Technika vysokého vakua, SNTL, Praha 1981

## Triodové výbojové vývěvy



J. Groszkowski: Technika vysokého vakua, SNTL, Praha 1981



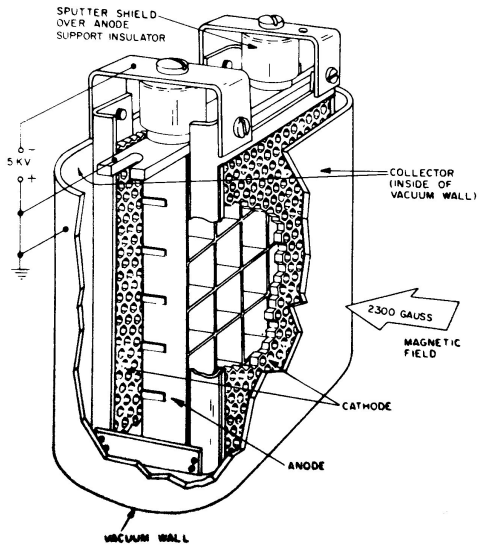
**Fig. 14.7** Pump designs for inert gas pumping: (a) The triode pump of Brubaker [39]; (b) triode pump of Hamilton [40]; (c) triode Varian Noble Ion Pump [41]; (d) slotted cathode diode of Jepsen et al. [42]; (e) differential ion pump of Tom and Jones [43]; (f) magnetron pump of Andrew et al. [46]. Reprinted with permission from *Proc. 4th Intl. Vac. Congr.* (1968), p. 325, D. Andrew. Copyright 1969, The Institute of Physics.

F.OHanlon: A Users Guide to Vacuum Technology, Wiley (2003)

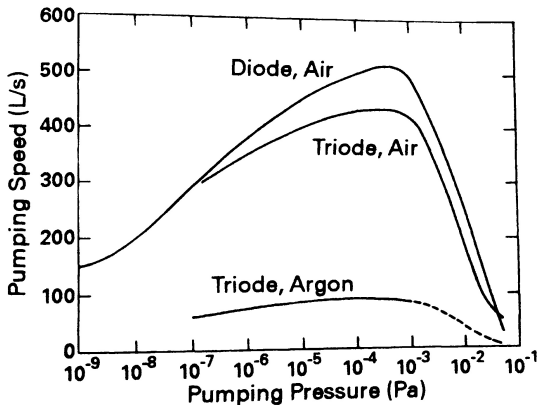
Tab. 4.19. Relativní čerpací rychlost (vzhledem k čerpací rychlosti pro vzduch) diodových a triodových titanových vývěv (orientační údaje)

Plyn (Γ <sub>rel</sub> )	H <sub>2</sub>	Deuterium	CH <sub>4</sub>	Páry olejů	H <sub>2</sub> O	CO <sub>2</sub>	Vzduch	N <sub>2</sub>	O <sub>2</sub>	Ne	He	Ar
Diodová vývěva	2,7	1,9	1,5	1–1,6	1	1	1	0,9	0,6	0,12	0,1	0,01
Triodová vývěva	2,0									0,15	0,1–0,3	0,1–0,3

J. Groszkowski: Technika vysokého vakua, SNTL, Praha 1981



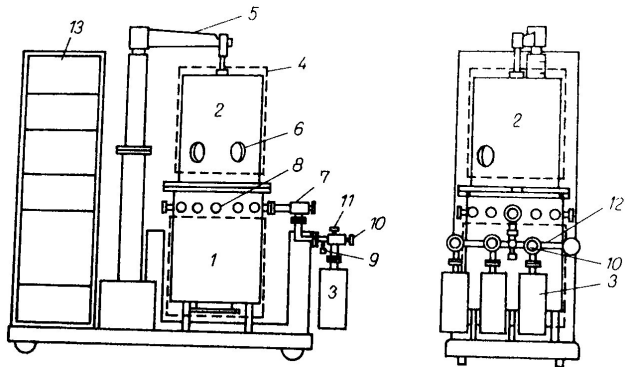
A. Roth: Vacuum technology, Elsevier, 1990



**Fig. 14.8** Pumping speeds for air and argon for the 500-L/s Varian diode Vac Ion pump and for the 400-L/s triode Vac Ion pump. Speeds measured at the inlet of the pump. Reprinted with permission from Varian Associates, 611 Hansen Way, Palo Alto, CA 94303.

F.OHanlon: A Users Guide to Vacuum Technology, Wiley (2003)

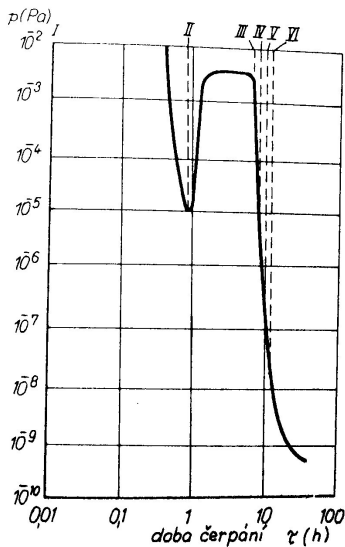




Obr. 4.135. Čerpací systém s iontovou vývěvou (GEC-AEI, Velká Británie)

1 – komora vývěv obsahující sublimační kryovývěvu a iontovou vývěvu; 2 – vakuová komora (recipient); 3 – agregát tří zeolitových vývěv; 4 – tepelná stínění; 5 – zvedák recipientu; 6 – okénko; 7 – ventil; 8 – příruby pro připojení vakuometrů, sublimačních elementů atd.; 9 – tepelný vakuometr; 10 – ventil; 11 – zavzdušňovací ventil; 12 – vakuový rozvod; 13 – skříň se měřicími a ovládacími přístroji

J. Groszkowski: Technika vysokého vakua, SNTL, Praha 1981



Obr. 4.136. Čerpací charakteristiky vysokovakuového čerpacího systému skládajícího se ze zeolitových vývěv, vývěvy sublimační a iontové (podle Craiga, 1968)  
 I – zapojení tří zeolitových vývěv;  
 II – zapojení ohřevu iontové vývěvy a vakuové komory; III – zapojení ohřevu iontové vývěvy; IV – iontové a sublimační vývěvy; V – zapojení ohřevu komory; VI – zavedení kapalného dusíku do sublimační vývěvy

J. Groszkowski: Technika vysokého vakua, SNTL, Praha 1981

- procesy chemisorpce, difúze do objemu, ionizace a následná implantace iontů, trapping částic
- dobře čerpá  $H_2$ ,  $H_2O$ ,  $N_2$ ,  $CO$ ,  $CO_2$ ,  $O_2$
- čerpá i inertní plyny např.  $Ne, Ar, \dots$
- čistý povrch kovu, rozprašování Ti katody, doutnavý výboj v magnetickém poli, pracuje od  $\sim 10^{-4}$  Pa
- získávání vysokého a extrémně vysokého vakua
- různé konstrukční provedení (diodové, diferenciální - katody z Ti a Ta, triodové)
- nevýhoda: dopadem elektronů a iontů na elektrody dochází k zahřívání - desorpce plynu

# Getrové vývěvy

- vypařované getry - elektronky, obrazovky,...
- nevypařované getry - elektronky, urychlovače, čištění plynů....

čerpání malých uzavřených prostor, potrubí, čištění plynů, téměř libovolný geometrický tvar getru, přenosná vakuová zařízení,...

pro systémy, které se nezavzdušňují vůbec, nebo jen ojediněle

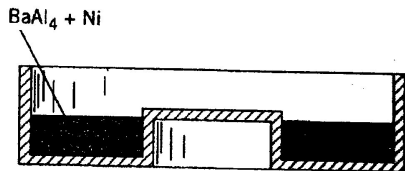
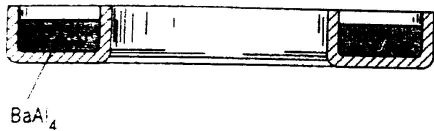
# Vypařované getry

## Vlastnosti vypařovaných getrů

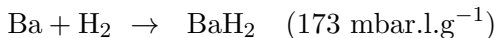
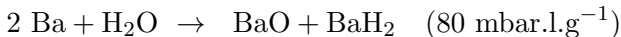
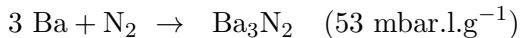
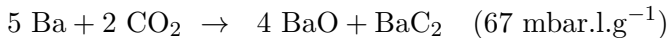
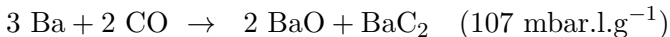
- nízkou tenzi par ( $< 10^{-2}$  Pa) při teplotě  $\sim 400$  °C
- dostatečně velkou tenzi par ( $> 10^2$  Pa) při teplotě ohřevu  $\sim 600 - 1000$  °C
- zanedbatelně nízkou tenzi par ( $< 10^{-5}$  Pa) při pokojové teplotě
- velkou schopnost pohlcovat plyny zejména kyslík
- chemická stabilita
- neuvolňovat složky, které by snižovaly emisivitu katody

Používané vypařované getry:

- hliník - reaguje jen s kyslíkem
- hořčík - dobře čerpá kyslík, snadněji se vypařuje
- titan
- baryum - nejpoužívanější
- BaTh
- Ba+Sr+C+Ta
- BaAl<sub>4</sub>

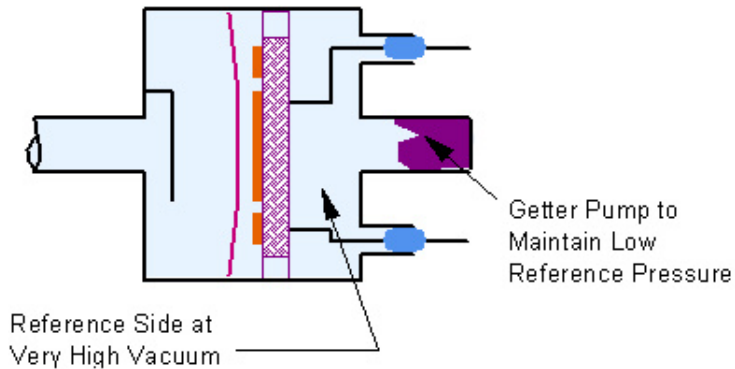


Zpravodaj CVS 2/2004





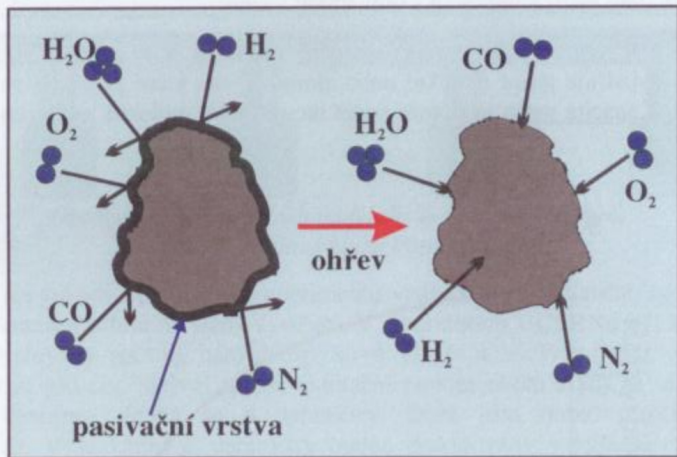
- vypařování getrů - nejčastěji pomocí vnější vf cívky
- vypařování getrů se provádí při co nejnižším tlaku
- čerpací rychlost závisí na teplotě, velikosti plochy getru, na struktuře vrstvy getru , tlaku čerpaného plynu, složení čerpaného plynu
- lze získat a udržet tlak řádu  $\sim 10^{-10}$  Pa
- v šedesátých letech se vyrábělo asi 3 miliony getrů denně



firemní mat. MKS

# Nevypařované getry, NEG

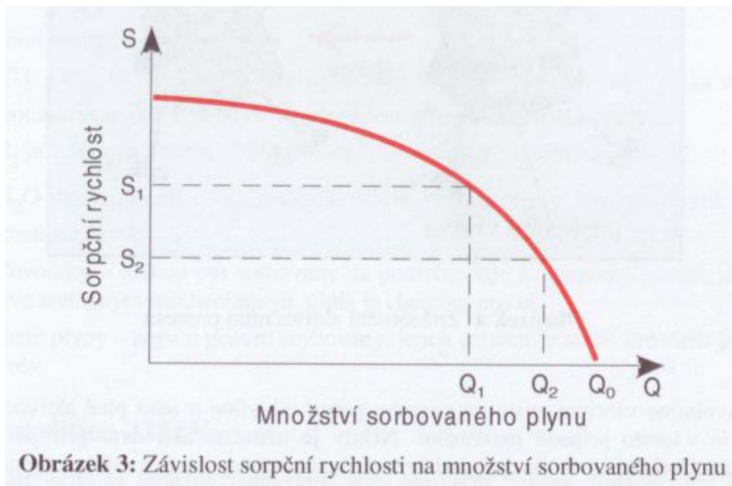
- zpravidla dvou, nebo tříložkové slitiny
- Ti, Zr, V, Hf, Th, Fe, Al, Co, Ce,...
- vrstva sorbovaného plynu - při přípravě, při montáži do reaktoru,...
- aktivace getru - zvýšená teplota po dobu několika hodin
- difúze a rozpouštění do objemu, desorpce



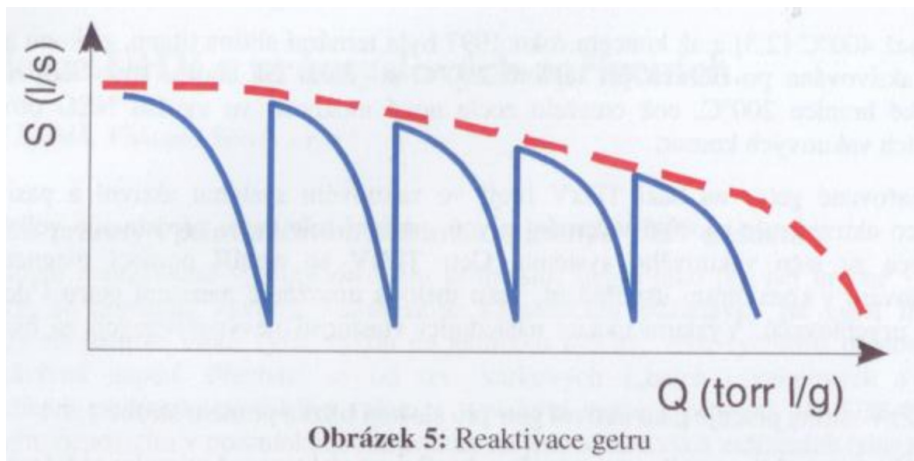
Obrázek 4: Znázornění aktivačního procesu

# Čerpací mechanismus

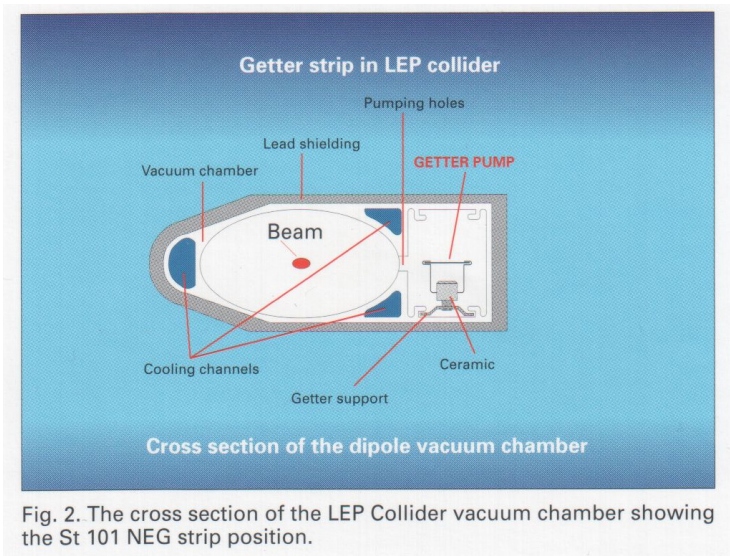
- CO, CO<sub>2</sub>, O<sub>2</sub>, N<sub>2</sub> - jsou chemisorbovány a jejich desorbce je za normálních podmínek velmi těžká, při zahřátí getru difundují do objemu
- H<sub>2</sub> - je sorbován, difúze do objemu, sorbce je reverzibilní
- H<sub>2</sub>O - disociace na vodík a kyslík
- uhlovodíky - jsou sorbovány na povrchu, kde se rozpadají, uhlík je chemisorbován
- vzácné plyny Ar, Xe, ... - nejsou getrem čerpány



Zpravodaj CVS 1/2013



Zpravodaj CVS 1/2013



firemní mat. Saes getters



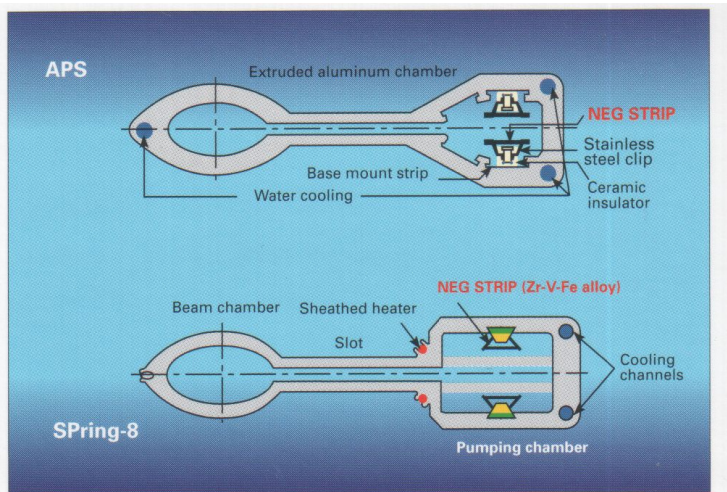
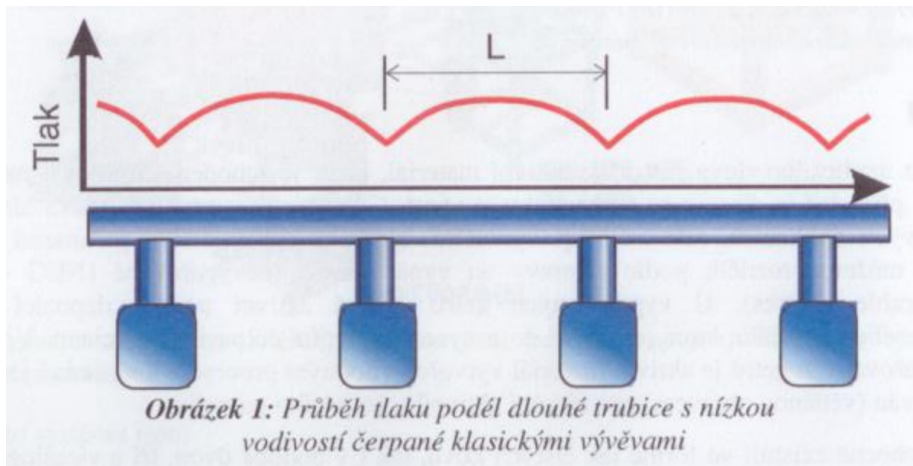
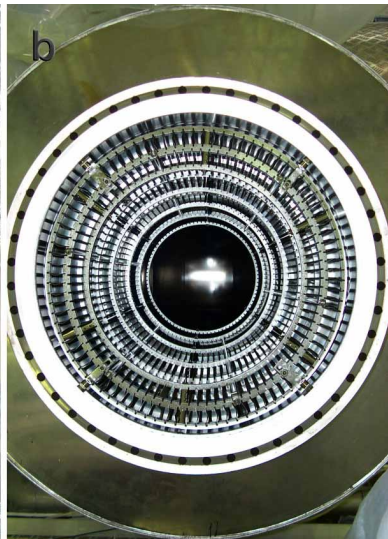


Fig. 3. The cross section of the Argonne APS and the SPring-8 vacuum chambers showing the St 707 NEG strip position.

firemní mat. Saes getters



Zpravodaj CVS 1/2013



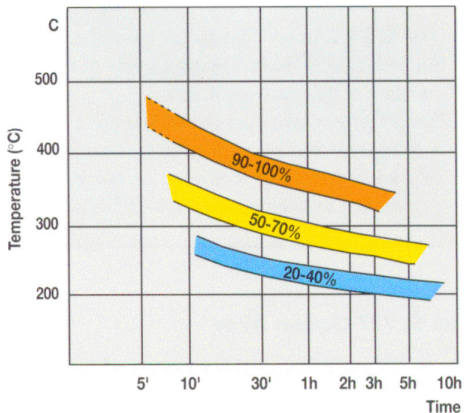
délka  $\sim 3.3$  m, délka ST 707  $\sim 90$  m

[www.katrin.kit.edu](http://www.katrin.kit.edu)

# ST 707

ST 707 - ZrVFe(70/24.6/5.4)

aktivace: 10 minut, 450 °C



firemní mat. Saes getters

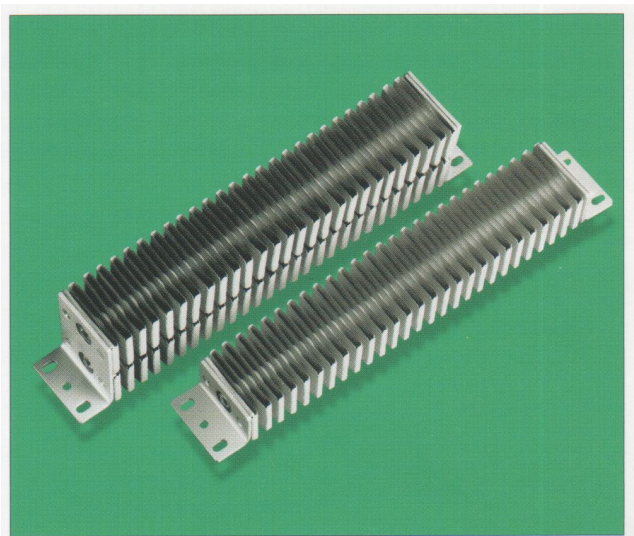


Fig. 8. Typical SORB-AC<sup>®</sup> Wafer modules based on St 707 NEG strips.

firemní mat. Saes getters



Fig. 13. Typical SORB-AC Cartridge NEG pump based on NEG strips (GP family).

firemní mat. Saes getters

- dominantní proces je chemisorpce a difúze do objemu
- dobře čerpá  $H_2$ ,  $H_2O$ ,  $N_2$ ,  $CO$ ,  $CO_2$ ,  $O_2$
- nečerpá inertní plyny např.  $Ne, Ar, \dots$
- čistý povrch kovu, aktivace vyšší teplotou, pracuje od  $\sim 10^{-4}$  Pa
- získávání vysokého a extrémně vysokého vakua
- složení getru
  - jedna složka -  $Ti, Zr$
  - dvě složky -  $ZrFe, \dots$ , aktivace  $700 - 900$  °C
  - tři složky -  $ZrVFe(\sim 450$  °C),  $TiZrV(\sim 200$  °C)
- v kombinaci s iontovou vývěvou je možné dosáhnout tlaku řádu  $10^{-11}$  Pa