

Tenze par - tlak nasycených par

je tlak par, které jsou při určité teplotě v rovnováze se svou kapalinou nebo pevnou látkou.

- měříme celkový tlak v systému - pokud tlak ostatních složek zanedbatelný
- měříme parciální tlak - nemůžeme zanedbat ostatní složky

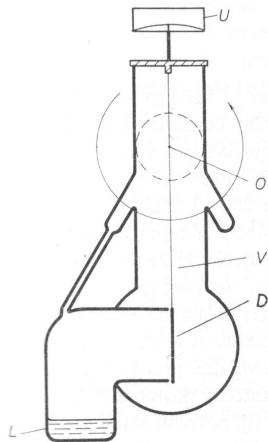
Požadavky:

- manometr nesmí rozkládat měřený plyn
- manometr nesmí měnit teplotu systému

těmto požadavkům nejlépe vyhovují membránové manometry

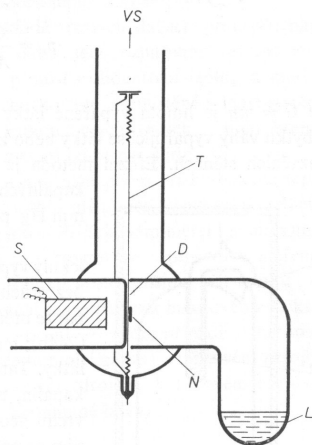
Speciální tenzometry

- Hickmanův tenzometr
- Schurerův tenzometr - $10^{-2} - 10^{-6}$ hPa
- kondenzační metoda - kapaliny, 150 – 300 °C
- metoda nosného plynu
- efúzní metoda podle Volmera
- Knudsenova efúzní metoda
- ve speciálních případech lze použít ionizační manometr, nebo hmotový spektrometr (rozklad molekul)



Obr. 7-41a. Hickmannův tenzimetr

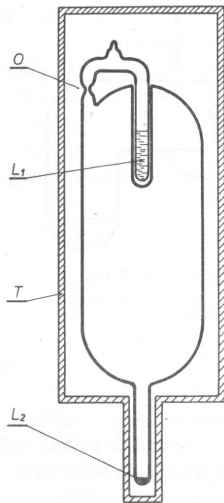
- D* — destička
- L* — měřená látka
- O* — osa otáčení
- U* — ukazatel otočení
- V* — vlákno.



Obr. 7-41b. Schürerův tenzimetr

- T* — vlákno torsního závěsu
- S* — solenoid
- N* — vyvažující tělísko
- VS* — k čerpacímu systému.

L. Pátý: Fyzika nízkých tlaků, Academia, Praha 1968



Obr. 7-42. Kondenzační metoda

- L_1 — vzorek látky, vložený před měřením
- L_2 — zkondenzovaná látka po ochlazení
- O — místo odtavení trubice se zbytkem L_1
- T — termostat.

L. Pátý: Fyzika nízkých tlaků, Academia, Praha 1968

Metoda nosného plynu

nad měřenou látkou proudí inertní plyn a odnáší páru měřeného plynu do jiné části přístroje kde dochází ke kondenzaci

$$P_r = P \frac{V_p}{V_p + V}$$

P_r - tenze par, V_p - objem přenesené páry za jednotku času, V - objem prošlého nosného plynu, P - celkový tlak
vhodná metoda pro 200 – 0,1 hPa

Efúzní metoda podle Volmera

Na tenkém vlákně je zavěšena komůrka, která má dva protilehlé otvory v určité vzdálenosti od osy rotace. Komůrka je v čerpané trubici a je zahřívána vnější píčkou. Do komůrky se vloží zkoumaná látka. Z úhlu natočení, plochy otvorů, setrvačnosti celého systému lze spočítat tenzi par. Měřící obor $10^{-2} - 10^{-5}$ hPa.

Knudsenova efúzní metoda

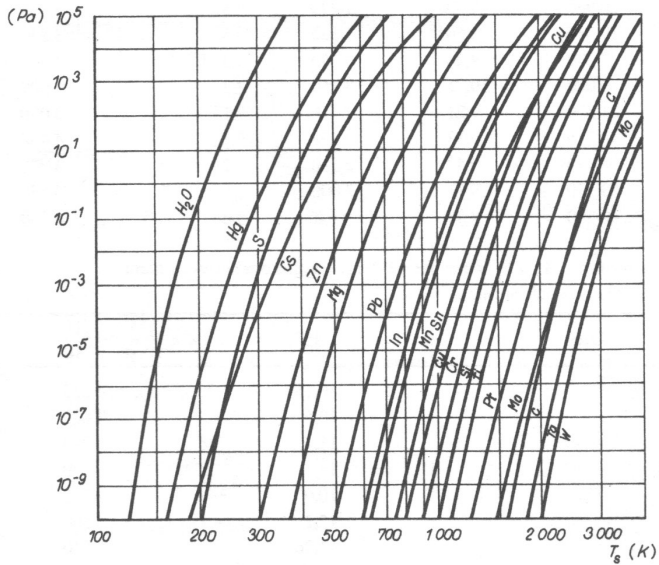
Plocha s otvorem o ploše A , na jedné straně otvoru tlak nasycených par, na druhé straně nastává kondenzace.

$$\nu = \frac{1}{4} n v_a, \quad P = nkT$$

$$\nu = \frac{1}{4} \frac{v_a}{kT} P_r, \quad \nu = \frac{m}{m_0 t A}$$

$$P_r = \frac{4mkT}{m_0 t A v_a}$$

Měřicí obor $10^{-2} - 10^{-5}$ hPa, teploty $200 - 2500$ °C.



J. Groszkowski: Technika vysokého vakua, SNTL, Praha 1981

Material	Pressure (Torr)				
	760-1	$1-10^{-3}$	$10^{-3}-10^{-5}$	$10^{-5}-10^{-7}$	$10^{-7}-10^{-16}$
Iron, steels	good	good	good	only after degassing	only stainless steels
Cast iron, copper or aluminum	good	good	bad	bad	bad
Rolled copper or alloys	good	good	good	only after degassing	only OFHC copper
Nickel and alloys	good	good	good	good	good
Aluminum	good	good	only after degassing		not recommended
Glass, quartz	good	good	good	good with degassing	only thick-walled
Ceramics	good	good	only with vitreous coating		only special types
Mica	good	good	only after strong degassing		not recommended
Rubbers	good	good	only degassed	bad	bad
Plastics	good	only special types		only Teflon, Araldite	not recommended

A. Roth: Vacuum technology, Elsevier, 1990