

# **Rutinní koagulační testy**

## **Interpretace výsledků**

# Antitrombin

Stanovení funkční aktivity - fotometricky

→ princip

- ↘ 1/ inkubace ředěné vyš. plazmy s nadbytkem
  - trombinu
  - (F Xa)
- ↘ v přítomnosti heparinu
- ↘ za vzniku komplexu
  - trombin -AT-heparin
  - (F Xa - AT - heparin)
- ↘ a zbytkového trombinu (F Xa)

# Antitrombin

↘ 2/ stanovení zbytkového

- trombinu
- (F Xa)

↘ pomocí specifického chromogenního substrátu

- end point (A)
- kineticky ( $\Delta A/\text{min}$ )

→ vyjádření výsledků v %

↘ odečet z kalibrační křivky (lin/lin závislost)

Stanovení antigenu

↘ - LIA, ELISA, EID

# Kalibrace - antitrombin

- kalibrační materiál
  - ↘ komerční
- vyšetření
  - ↘ různých ředění výchozí kalibrační plazmy s udanou hladinou antitrombinu
- kalibrace tří...více bodová
- závislost lin/lin



# Antitrombin - klinický význam

→ klinický význam

↘ snížení

→ normální hodnoty: 80 – 120 %

→ vyšetření dalších ředění vyšetřované plazmy

↘ běžně se neprovádí

↘ zvýšené hodnoty bez klinického významu  
(> 120%)

↘ jen pro event. snížení vlivu zbarvení plazmy

# Antitrombin - klinický význam

- snížení AT
- vrožený nedostatek
- získaný nedostatek
  - ↘ snížená syntéza
  - ↘ zvýšené ztráty
  - ↘ zvýšená spotřeba (DIC, TEN, rozsáhlé operace)
  - ↘ jiné příčiny (těhotenství, kontraceptiva)

# D-Dimery

Specifické štěpné produkty fibrinu

→ marker aktivace koagulace i fibrinolýzy

→ metody semikvantitativní

↳ latexaglutinační (hemaglutinační)

↳ imunofiltrace

→ metody kvantitativní

↳ LIA

↳ ELISA

↳ EID

# Kalibrace – LIA D-Dimery

→ vyšetření

↳ více standardních materiálů s různým hladinou D-Di

→ načtení kalibrace čárovým kódem

↳ kalibrace vícebodová

↳ závislost nelineární (polynom)

→ vyjadřování výsledků v mg/l (norma < 0,5 mg/l)

↳ klinický význam zvýšení

→ omezení – rozsah kalibrace (např. 0 - 4 mg/l)

↳ nutnost provedení vyšetření dalších ředění

# D-Dimery - klinický význam

## → Zvýšení D-Di

- TEN, DIC

- poranění, po operaci

- zánět

- primární hyperfibrinolýza

- trombolytická léčba

- hepatopatie

- odvržení transplantovaných štěpů

- fyziologicky

- těhotenství, porod, menstruace, fyzická zátěž

# D-Dimery - klinický význam

→ Zvýšení D-Di

↳ vysoká senzitivita testů

↳ nízká specifita testů

↳ význam má **sledování dynamiky změn**

→ Negativní výsledek přínosnější

↳ **negativní prediktivní hodnota** (96-98%)

# FDP

Fibrin/fibrinogen degradační produkty

→ průkaz aktivace fibrinogenolýzy / fibrinolýzy

→ metody semikvantitativní

↳ latexaglutinační

- v séru

- odběr do spec. zkumavek s trombinem a reptilázou

- v plazmě

↳ metody kvantitativní

- LIA

- EID

# Stanovení solubilního fibrinu

Komplexy FM/oligomerů s fibrinogenem, FDP

→ průkaz aktivace koagulace

→ metody přímé

↘ parakoagulační

- etanolgelifikační test

- protaminsulfátový test

↘ hemaglutinační

↘ LIA

→ metody nepřímé

↘ fibrinopeptid A... (ELISA)



# Etanolgelifikační test

- průkaz přítomnosti solubilních komplexů FM
- parakoagulační test
  - ↘ sledování tvorby gelu po přidavku 50% etanolu k vyšetřované plazmě (20 °C)
- Ovlivnění výsledku
  - ↘ odběr (aktivace) - falešná pozitivita
  - ↘ čas zpracování (do 30 min) - ↑falešná negativita
  - ↘ teplota (20 °C) - ↑ negativní, ↓ pozitivní

# EGT - klinický význam

- DIC
- TEN
- sepse
- metastázuující karcinomy
- SLE

# Monitorování léčby

## → Antikoagulační léčba

### ↘ kumariny

- PT (INR)

## → Antitrombotická

### ↘ UFH

- APTT (R)
- (anti Xa, anti IIa)

### ↘ LMWH

- anti Xa
- (anti IIa)

# Stanovení heparinu anti Xa (IIa)

- Princip: měření schopnosti heparinu katalyzovat inhibici F Xa (IIa) antitrombinem
  - ↘ inkubace ředěné plazmy s nadbytkem F Xa (IIa) -inhibiční působení komplexu AT-heparin na F Xa (IIa)
  - ↘ měření zbytkového F Xa (IIa) po přidavku chromogenního substrátu
  - ↘ vyjádření výsledků v IU/ml (kIU/l) odečtením z kalibrační křivky
- Provádění: preventivní/ léčebné podávání LMWH /UFH

# Kalibrace heparin antiXa/IIa

- kalibrační materiál
  - ↘ komerční (pro LMWH a/heparin)
- vyšetření
  - ↘ 3-4 kalibrační plazmy s udanou různou hladinou anti Xa (IIa)
- kalibrace tří...více bodová
- závislost lin/lin ( $\Delta A/\text{min}$  na IU/ml)
- vyjadřování výsledků IU/ml (kIU/l)

# Nová antitrombotika – anti Xa

## → Bemiparin (Zibor)

- ↘ LMWH s vyšším poměrem antiXa/antiIIa
- ↘ vyjádření výsledků IU/ml (kIU/l)

## → Fondaparinux (Arixtra)

- ↘ pentasacharid
- ↘ vyjádření výsledků mg/l

## → Rivaroxaban (Xarelto), Apixaban (Eliquis), Edoxaban (Lixiana)

- ↘ přímé inhibitory F Xa
- ↘ vyjádření výsledků  $\mu\text{g/l}$

# Nová antitrombotika – anti IIa

→ Dabigatran (Pradaxa)

↘ Přímý inhibitor trombinu

→ Koagulační metoda (ředěný TT)

↘ set Hemoclot Thrombin inhibitors

↘ sledování inhibice konstantního množství trombinu ve směsi ředěné vyšetřované plazmy a normální plazmy

● koagulační čas je přímo úměrný koncentraci dabigatranu

↘ vyjádření výsledků  $\mu\text{g/l}$

# Kalibrace nová antitrombotika

→ kalibrační materiál

↳ komerční pro jednotlivé léky (s výjimkou Ziboru)

→ vyšetření

↳ 3-4 kalibrační plazmy s udanou různou hladinou léku

→ kalibrace tří...více bodová

→ závislost lin/lin

↳ antiXa  $\Delta A/\text{min}$  na IU/ml, mg/l,  $\mu\text{g/l}$  ..

↳ antilla sec/  $\mu\text{g/l}$



# Globální testy

- Doba krvácení
- Euglobulinová lýza
- Analýza PFA
- Trombelastografie
- TGA
- Konzumpce protrombinu
- Doba srážlivosti
- Rekalcificační čas

# Doba krvácení

Globální test primární hemostázy

- měří se doba, za kterou dojde k zástavě krvácení v místě dle možnosti standardního vpichu nebo řezu
- metoda dle Duke - standardní řez do ucha
  - ↘ norma < 270 s
- metoda dle Ivyho - řez na předloktí pomocí firemních nožů při zatažení paže tonometrem na 40 mm Hg sloupce
  - ↘ např. Surgicutt norma 120 - 480 s

# Doba krvácení - klinický význam

Prodloužení DK

- trombocytopenie
- trombocytopatie
- von Willebrandova choroba
- porucha cévní stěny
- afibrinogenémie
- ovlivnění léky (salicyláty)

# Euglobulinová lýza

Globální test fibrinolytického systému

- ➔ měří se čas potřebný k rozpuštění koagula euglobulinové frakce (EF) plazmy (norma > 180 min)
- příprava EF plazmy precipitací vyšetř. plazmy za specifických podmínek (pH = 5,2)
  - EF se skládá z fibrinogenu, fibrinolytických enzymů a z protrombinu (ev. trombinu), neobsahuje inhibitory fibrinolýzy
- rozpuštění precipitátu (zvýšením pH)
- vznik koagula EF po přidavku  $\text{Ca}^{2+}$
- sledování rozpouštění koagula (cca po 15 min)

# Euglobulinová lýza

Ovlivnění výsledku:

→ odběr

    ↘ aktivace

→ čas zpracování

    ↘ do 30 minut

→ koncentrace fibrinogenu

    ↘ hypofibrinogenémie

→ rozpuštění precipitátu

# Euglobulinová lýza - klinický význam

## → zkrácení

- ↘ DIC (sekundární hyperfibrinolýza)
- ↘ primární hyperfibrinolýza
- ↘ trombolytická léčba
- ↘ cirhóza
- ↘ zvýšená duševní a tělesná zátěž
- ↘ novorozenec

## → prodloužení

- ↘ podezření na hyperkoagulaci

# Trombelastografické vyšetření

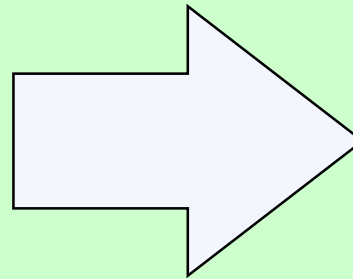
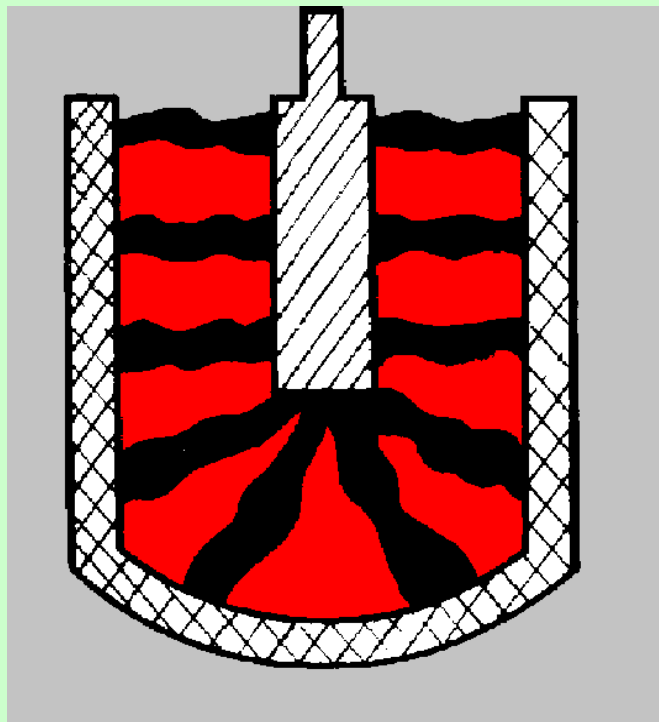
- kontinuální monitorování procesu krevního srážení a následné lýzy v podobě grafického záznamu = trombelastogramu
- klasická trombelastografie
  - sledování oscilace kyvety se srážlivou krví, ve které je zavěšen trn připojený k indikátoru světla
- rotační trombelastografie
  - sledování oscilace trnu v pevné kyvetě s krví

# Trombelastografie

funkční koagulační analýza  
plné krve

krev

aktivátor



Kontinuální  
sledování pevnosti  
krevní sraženiny

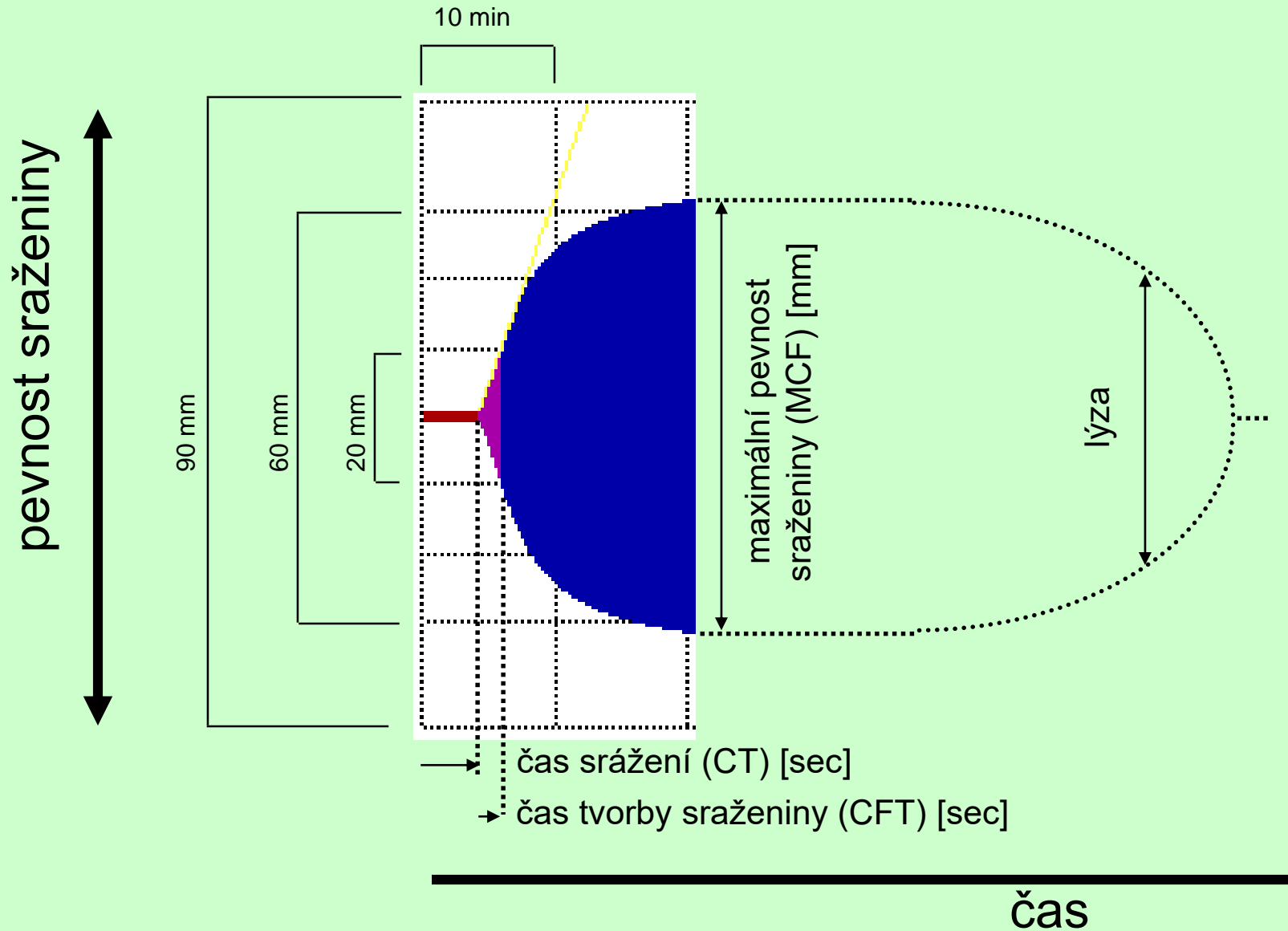




# Trombelastografie

- schopnost krevní sraženiny tvořit mechanické spojení mezi kyvetou a trnem
- rotační pohyb (kyvety nebo trnu)
  - ↘ brzděný tvořící se krevní sraženinou
  - ↘ je převáděn na amplitudu
  - ↘ je mírou pevnosti sraženiny
- záznam amplitud v čase
  - ↘ trombelastograf
  - ↘ symetrická křivka
    - nad a pod základní linií

# roTEG analýza: parametry



# Klinický význam TEG

## → Poskytuje informaci o

- tvorbě trombinu indukované aktivací vnějšího nebo vnitřního koagulačního systému
- obsahu fibrinogenu a trombocytů
- odpovídající polymerizaci sraženiny
- rozpouštění fibrinu

## → Výhody

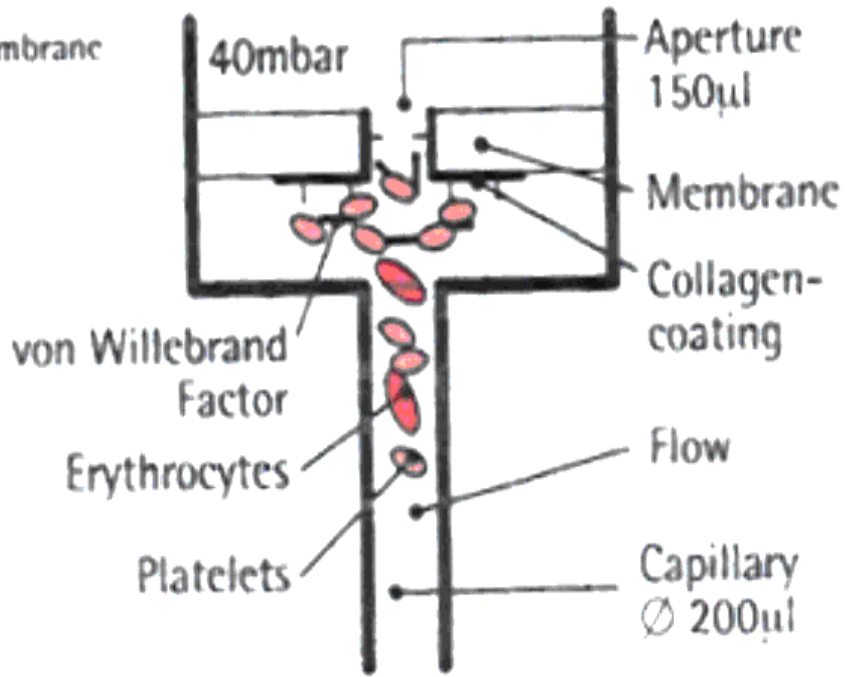
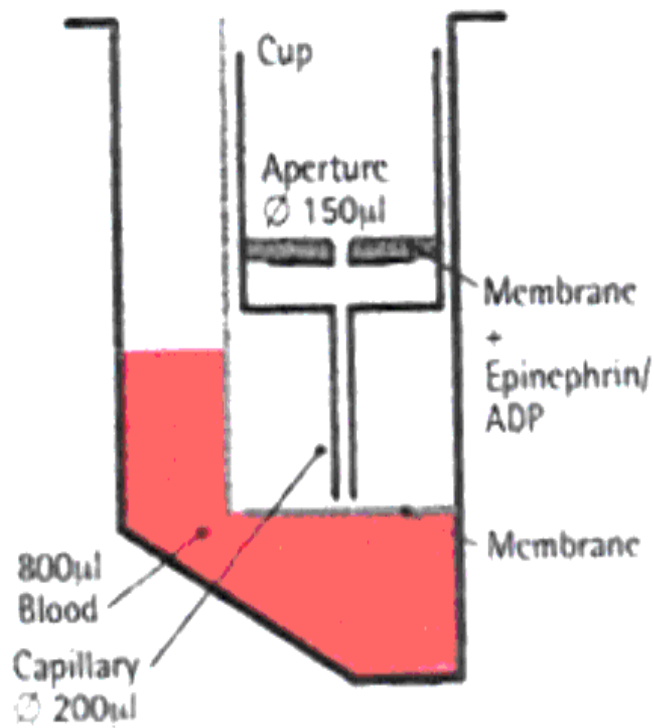
- jednoduchost provedení vyš. z plné citrátové krve
- dostupnost výsledku v krátkém časovém intervalu

## → Nevýhody

- použití k hrubé orientaci o stavu hemostázy
- zejména k akutní analýze na operačních sálech a jednotkách intenzivní péče

# Vyšetření PFA

- kvantitativní měření primární hemostázy zahrnující adhezi, degranulaci a tvorbu hemostatické zátky měřené v citrátové plné krvi
- sledování tvorby destičkového trombu, který postupně vyplňuje otvor v membráně
  - potažené buď kolagenem a epinefrinem
  - nebo kolagenem a ADP
- výsledek je čas potřebný k dosažení kompletního uzávěru otvoru membrány



# PFA - klinický význam

- preoperační screening
- diagnostika vrozených a získaných trombocytopenií
- diagnostika vWF choroby (typ 1)
- sledování účinnosti léčby

# Trombin generační test (TGT, TGA)

## → Globální test hemostázy

- speciální přístroj fluorometr
- vyšetření citrátové plazmy (PPP nebo PRP)

## → Princip

- k vyšetř. plazmě je přidán fluorogenní substrát
- trombin vznikající aktivací koagulační kaskády směsí PL (jen u PPP), TF a  $\text{Ca}^{2+}$  přeměňuje fluorogenní substrát na fluorofor, jehož signál je zaznamenáván fluorometrem
- při měření pacienta musí být použit trombinový kalibrátor



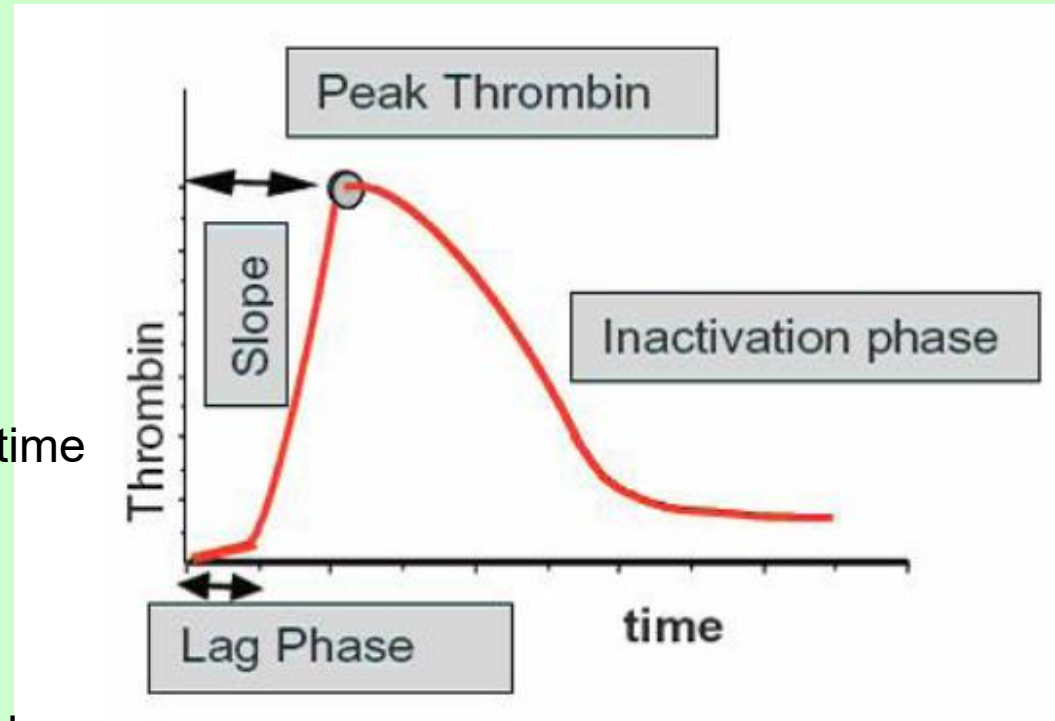
Ceveron®Alpha  
(Technoclone,  
Medista)





# Grafické znázornění průběhu TGA

- **Lag Phase** (iniciační fáze) [min]  
čas aktivace koagulačního systému
- **Peak time** [min]
- **Peak Thrombin** (výška píku) [nM]  
maximální koncentrace trombinu
- **Velocity Index (Slope)** [nM/min]  
strmost křivky = peak thrombin / peak time
- **Inactivation phase**  
pokles tvorby trombinu
- **Area Under the Curve (AUC – plocha pod křivkou)** [nM]  
celkové množství vygenerovaného trombinu



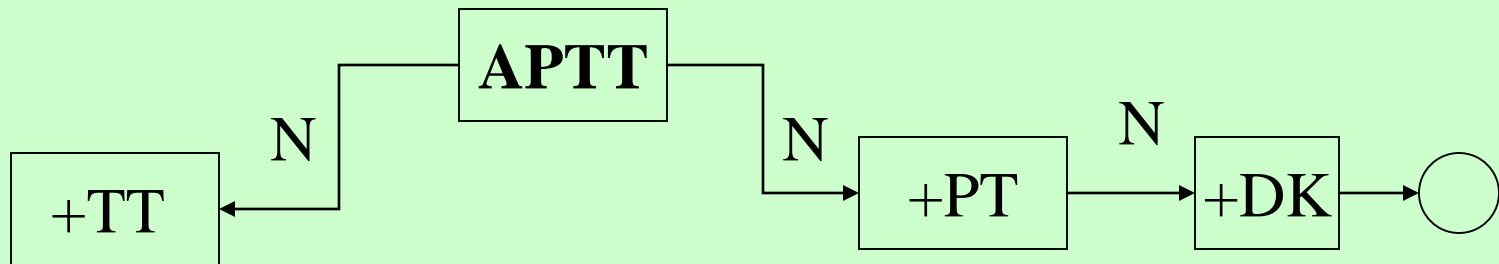
# TGT – klinický význam

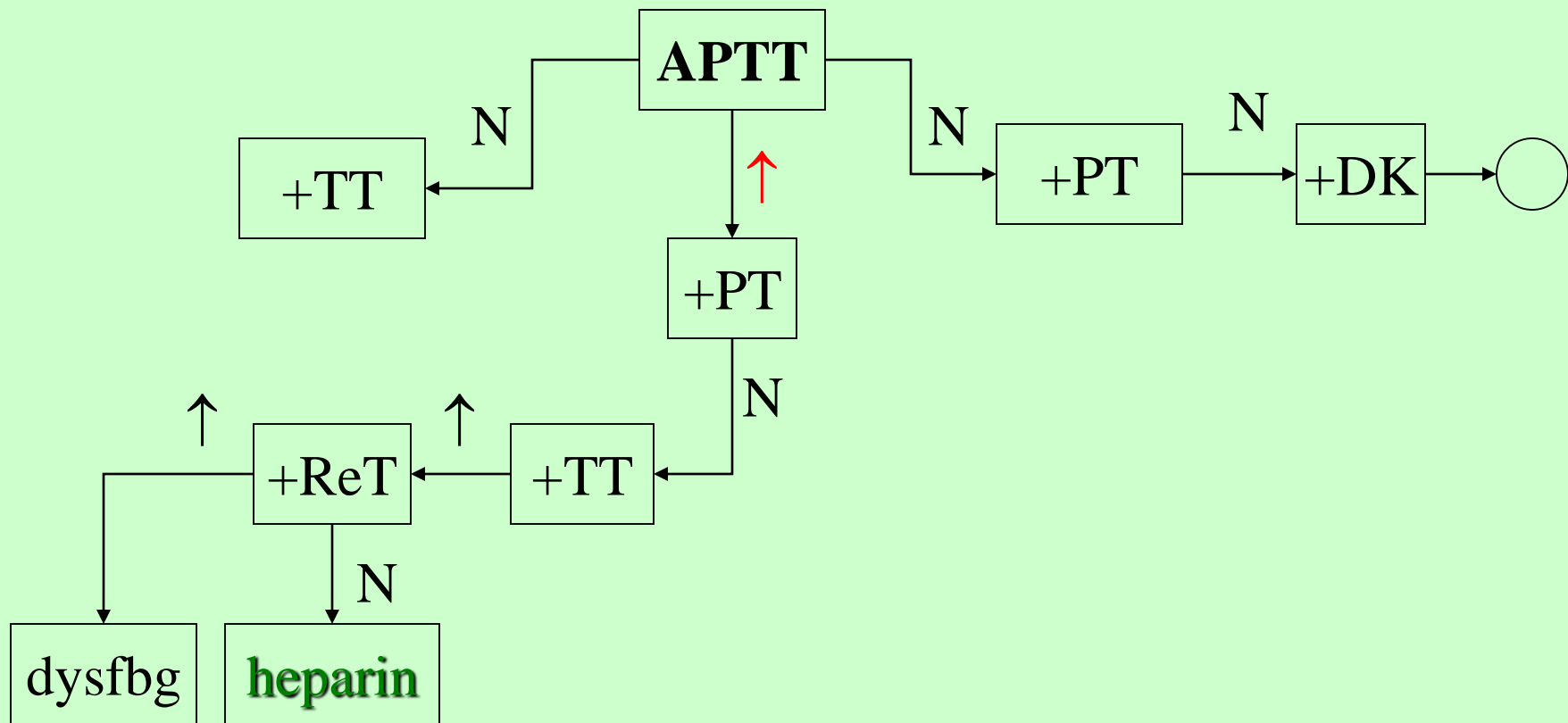
- vhodná metoda pro posouzení globální funkce hemostázy
- získání úplného obrazu trombotické či krvácivé tendence u pacientů
  - ↘ s vysokým rizikem trombózy
  - ↘ s vysokým rizikem krvácení přínosná při
- využití při monitorování léčby hemofiliků s inhibítorem, monitorování antikoagulační léčby

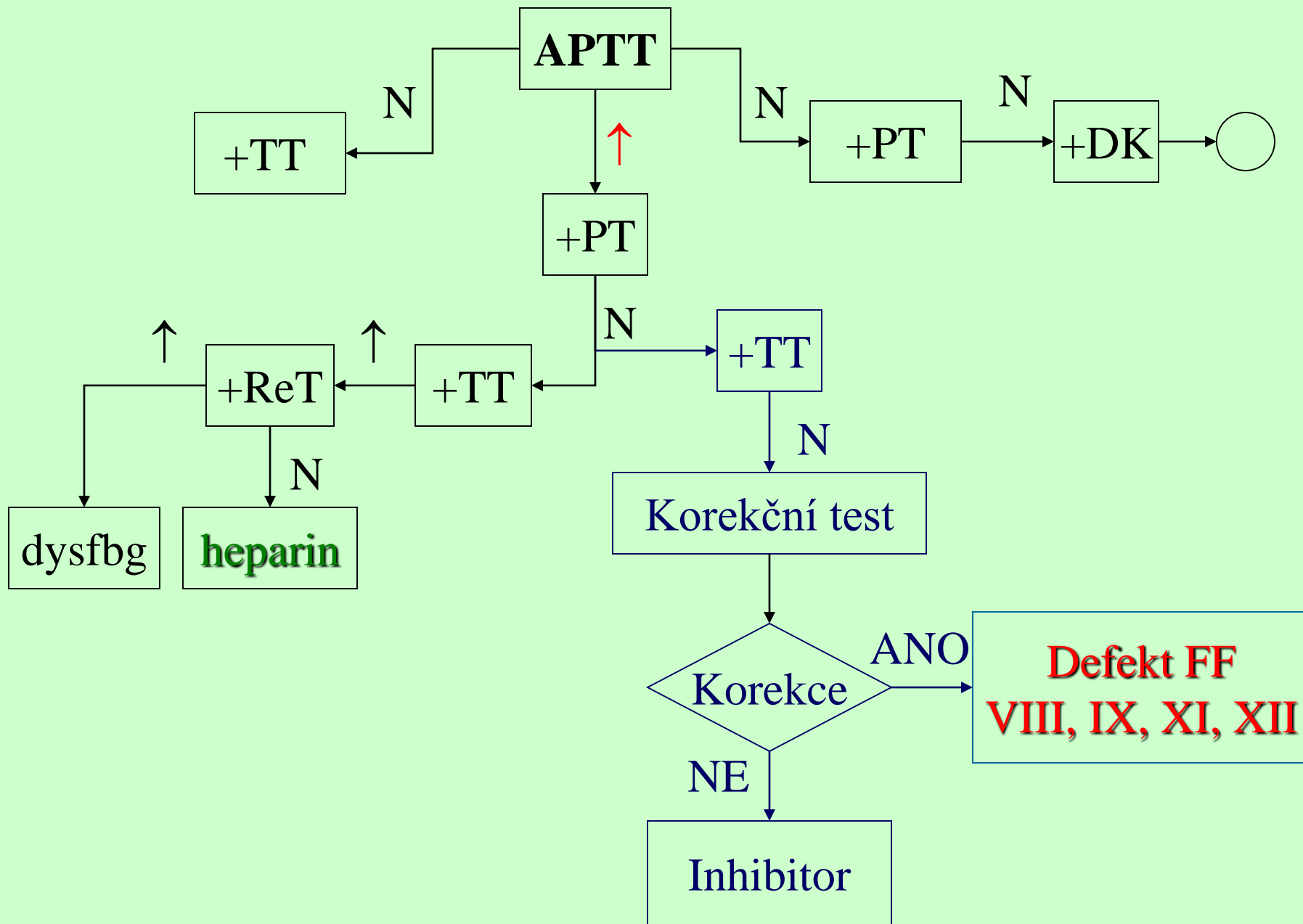
# Konzumpce protrombinu

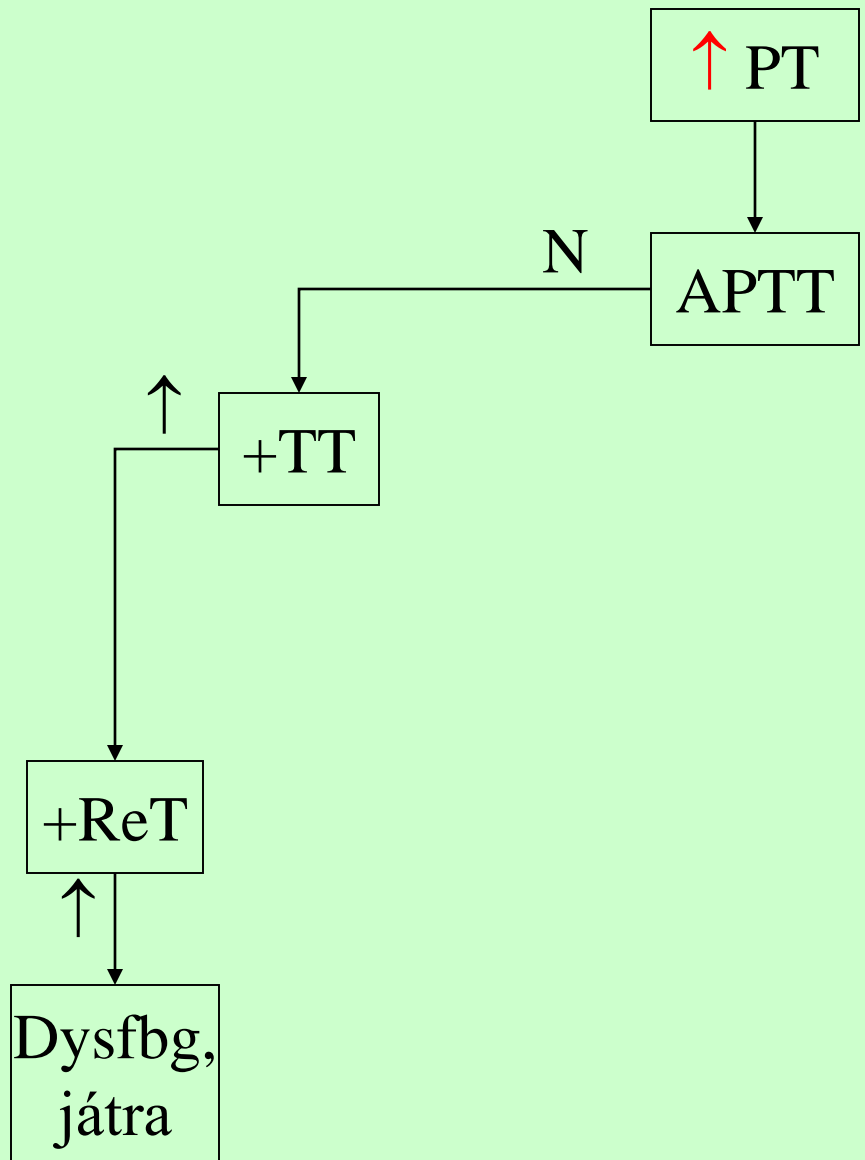
- vyšetření destičkové i plazmatické funkce krve
- stanovuje se zbytkové množství protrombinu v séru po vysrážení krve za standardních podmínek
  - ↘ odběr (3 skleněné zkumavky, množství krve)
  - ↘ zpracování (ihned po odběru)
  - ↘ 4 hodiny 37 °C
  - ↘ vlastní vyšetření zbytkového protrombinu v séru
    - inkubace séra s  $\text{Ca}^{2+}$ tromboplastinem
    - stanovení koagulačního času po přidavku fibrinogenu (norma > 30 s)

# **Interpretace základních koagulačních testů**

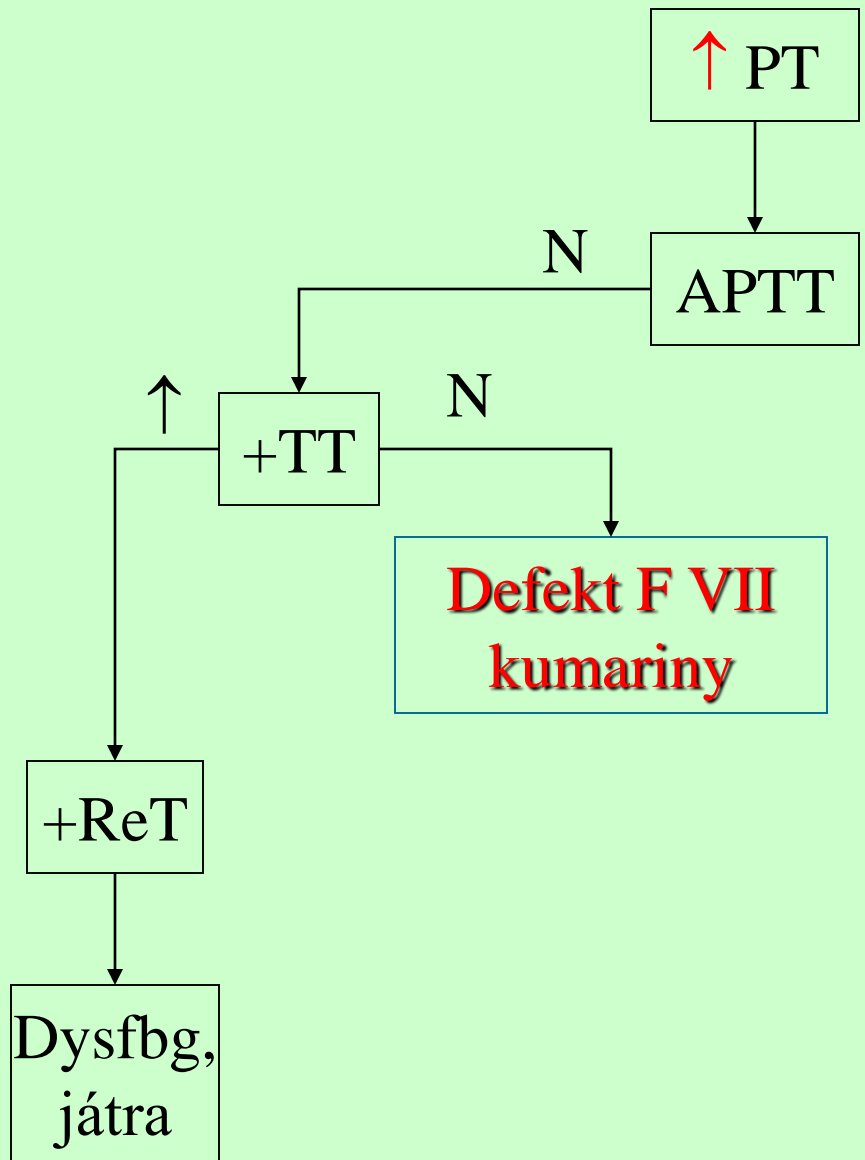


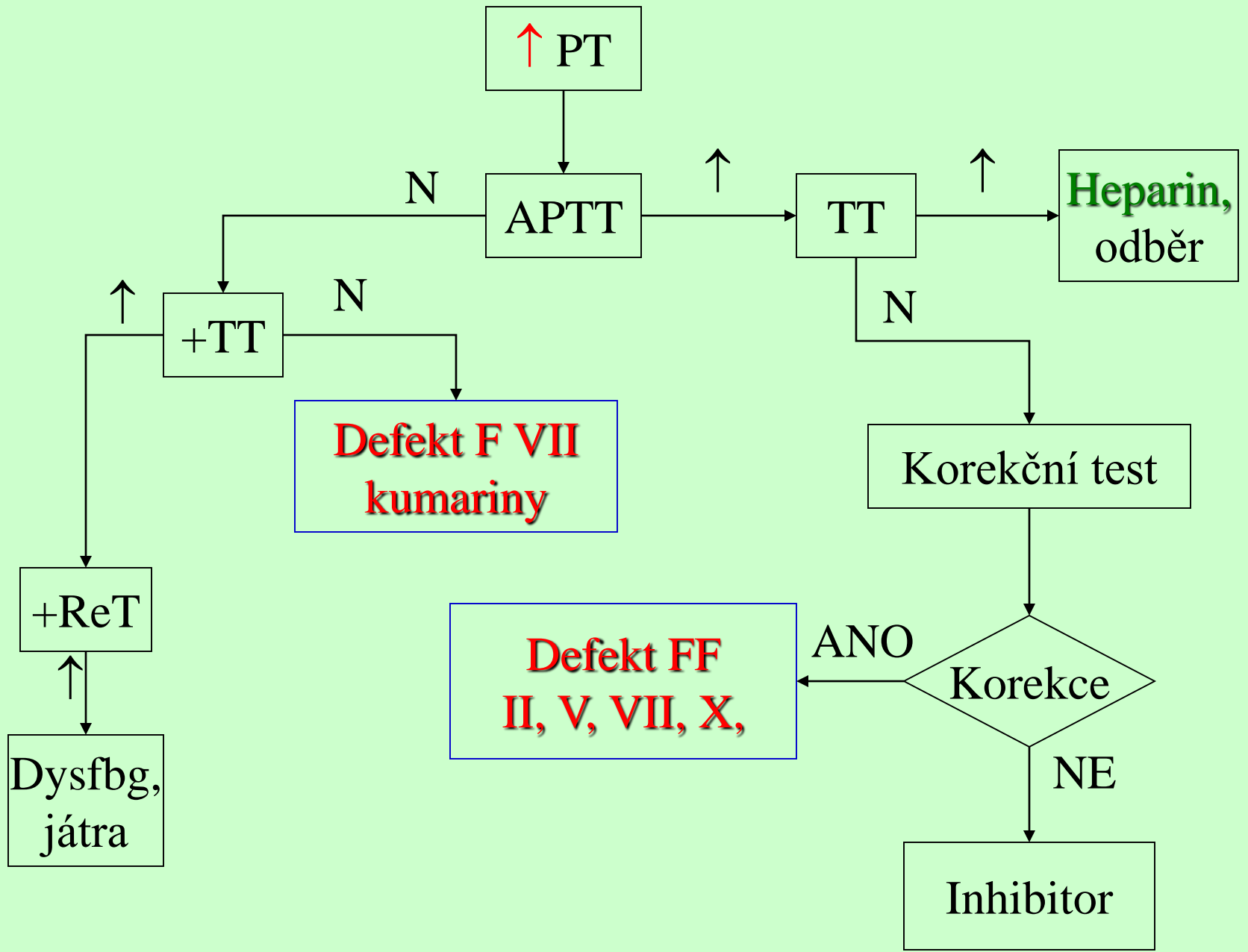


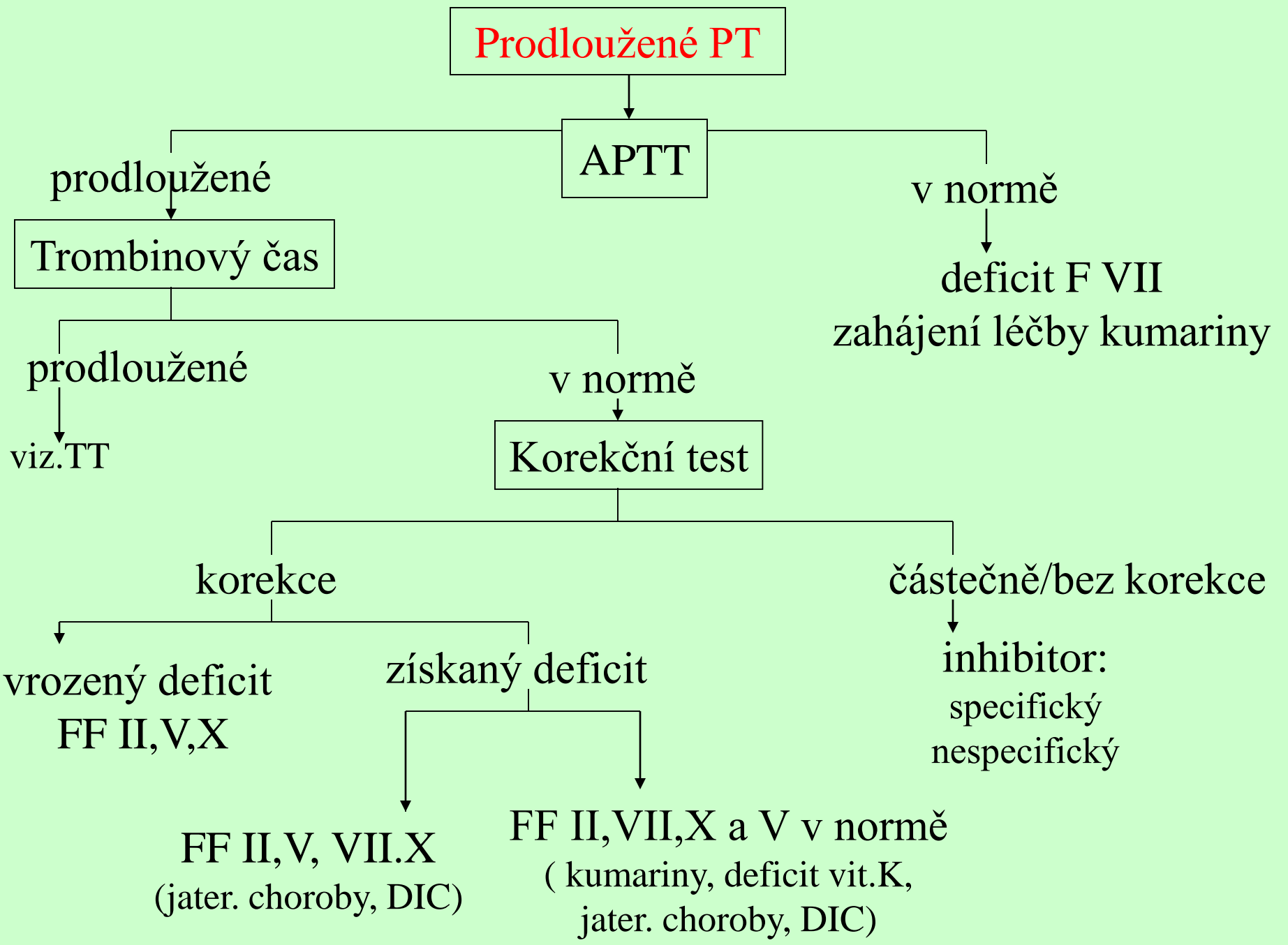


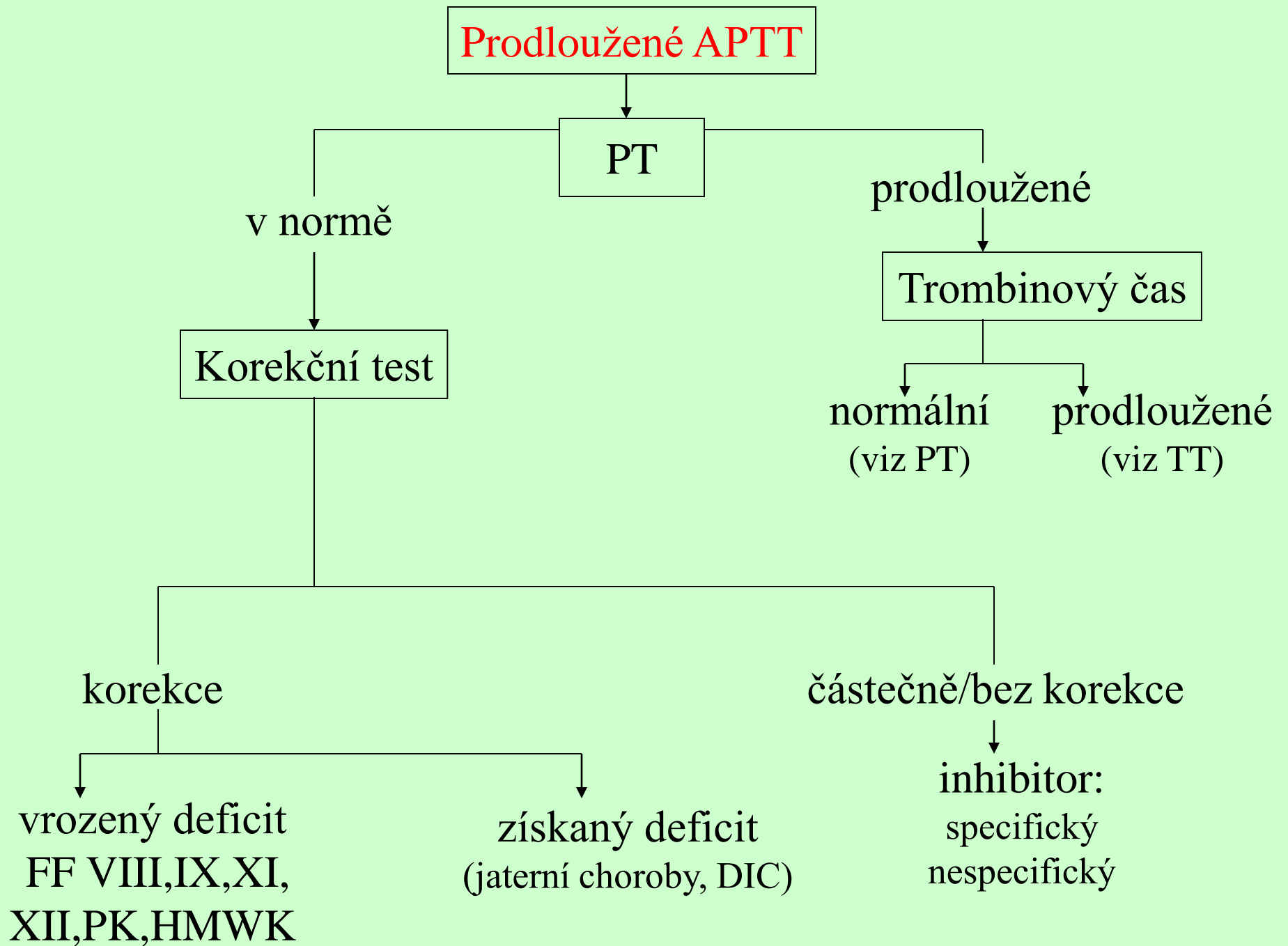


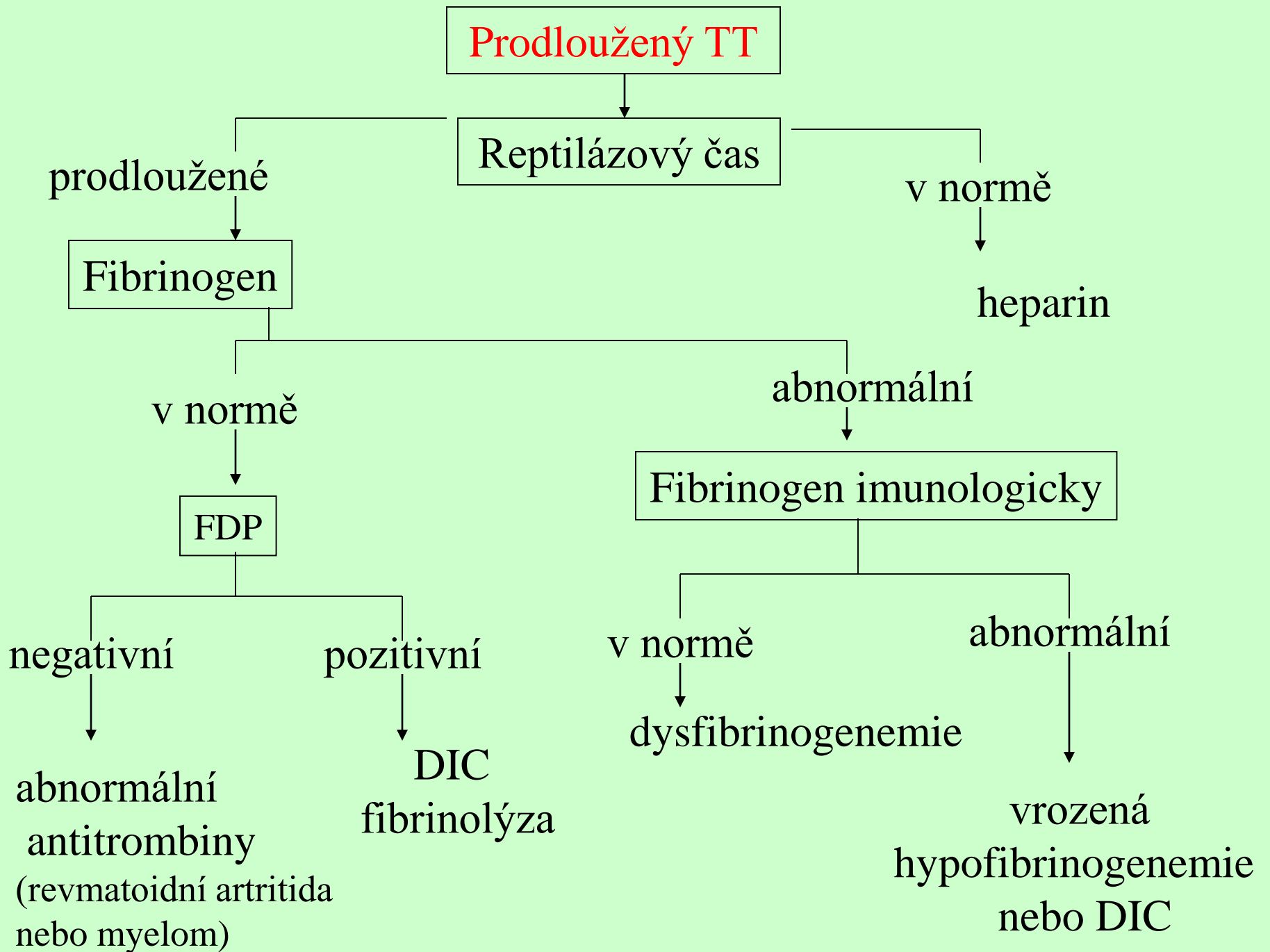












**Prodloužená DK**

Počet trombocytů

zvýšený

v normě

snížený

Trombocytóza

Trombocytopenie

APTT

v normě

prodloužené

Funkce trombocytů

Fibrinogen

v normě

abnormální

v normě

abnormální

izolované  
prodloužení DK

dysfunkce  
trombocytů

vWF

dys-, hypo-, afi-  
fibrinogenemie

variabilní

abnormální

„varianty“ vWF choroby

von Willebrandova choroba

**PT**

**norma**

**APTT**

**norma**

**TT**

**norma**

→ A) + **trombo** i **DK** norma

Příčiny:

→ inic. DIC

→ B) +↑**DK**, **trombo** norma

Příčiny:

→ v.Willebr. choroba

→ trombastenie

→ jiné trombocytopatie

→ C) +↓ **trombo**, **DK** N/↑

Příčiny:

→ trombocytopenie

→ trombocytopatie

→ inic. DIC

Doplňující vyšetření:

→ AT

Doplňující vyšetření:

→ F VIII, vWF:RCo, vWF:Ag

→ funkce trombo

Doplňující vyšetření:

→ počet trombo

→ vyšetření funkce trombo

**PT**  
**patol**

**APTT**  
**norma**

**TT**  
**norma**

Příčiny:

- ↘ snížení F VII
- ↘ snížení FF protrombin. komplexu
- ↘ kumariny
- ↘ novorozenec

Doplňující vyšetření:

- ↘ F VII
- ↘ anamnéza, další vyš. (biochem.)
- ↘ anamnéza



**PT**

**norma**

**APTT**

**patol**

**TT**

**norma**

**Příčiny:**

- snížení FF F VIII,IX,XI,XII
- v.Willebr. choroba
- specifický/nespecifický inhibitor
- novorozenec

**Doplňující vyšetření:**

- F VIII, IX, XI, XII
- F VIII, vWF:RCo, vWF:Ag
- průkaz inhibitoru

**PT**

**norma**

**APTT**

**norma**

**TT**

**patol**

Příčiny:

- heparin
- poruchy polymerizace fibrinu
- dysfibrinogenémie

Doplňující vyšetření:

- reptilázový test
- fibrinogen, FDP
- fibrinogen (EID)

**PT**  
**patol**

**APTT**  
**patol**

**TT**  
**norma**

Příčiny:

- komplexní koag. porucha různé geneze
- snížení FF II, V, X
- inhibitor F V
- léčba kumariny
- novorozenec

Doplňující vyšetření:

- fibrinogen, trombocyty, FDP, D-Dimery, bioch.
- F II, V, X
- průkaz inhibitoru
- anamnéza

**PT**  
**patol**

**APTT**  
**norma**

**TT**  
**patol**

Příčiny:

- ↘ kombinovaná koagulopatie

Doplňující vyšetření:

- ↘ fibrinogen, FF, FDP, biochemie

**PT**

**norma**

**APTT**

**patol**

**TT**

**patol**

Příčiny:

- heparin
- kombinovaná koagulopatie

Doplňující vyšetření:

- reptilázový test
- FF, fibrinogen

# Interpretace výsledků

	Heparin UFH	Kumariny	Defekt FF vnitř.syst.	Defekt F VII	Defekt FF II, V, X
PT	N, (↑)	↑↑	N	↑	↑
APTT	↑	↑	↑	N	↑
Fbg	N	N	N	N	N
TČ	↑↑	N	N	N	N