

Fyzikální praktikum 2

6. Relaxační kmity

Úkoly k měření

Povinná část

- Relaxační kmity diaku.

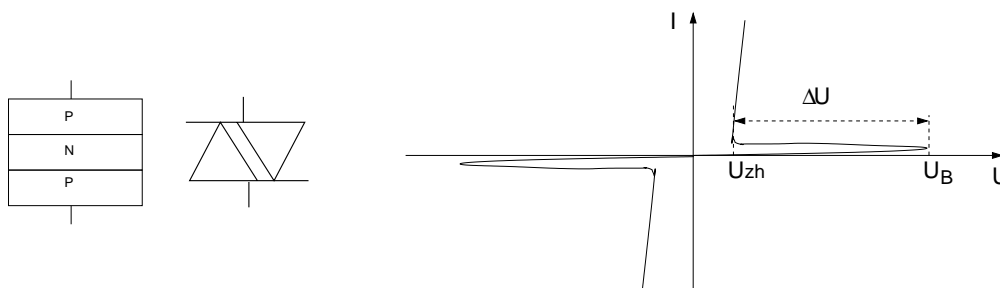
Varianty povinně volitelné části

- Lissajousovy obrazce.
- Výkonová regulace tyristorem

Povinná část

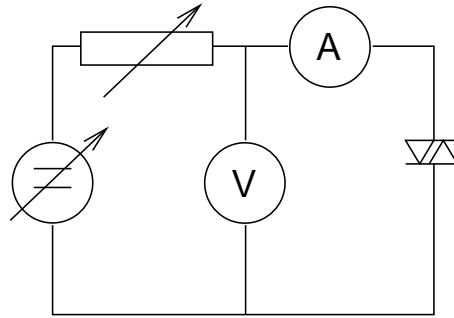
Teorie

Diak je spínací polovodičová součástka, která se skládá ze dvou sériově uspořádaných PN přechodů. Název diak je počestěnou verzí anglického diac (DIode for Alternating Current). Schéma jeho struktury a voltampérová charakteristika jsou zakresleny na obrázku 6.1.



Obrázek 6.1: Vlevo – schéma uspořádání a symbol diaku. Vpravo – voltampérová charakteristika diaku.

Přiložíme-li na diak stejnosměrné napětí, je jeden z PN přechodů zapojen v propustném a druhý v závěrném směru, a proto diakem prochází pouze zanedbatelný proud až do dosažení spínacího napětí U_B . Dosáhne-li připojené napětí hodnoty U_B , dojde k lavinovému průrazu přechodu zapojeného v závěrném směru a napětí na diaku poklesne o hodnotu ΔU . Změna ΔU je závislá na proudu protékajícím diakem, s rostoucím proudem se zvětšuje. Snížíme-li napětí na diaku pod hodnotu $U_{zh} = U_B - \Delta U$, přejde PN přechod zpět do zavřeného stavu. Charakteristika diaku je symetrická vzhledem k polaritě připojeného napětí, případné odchylky mohou být způsobeny



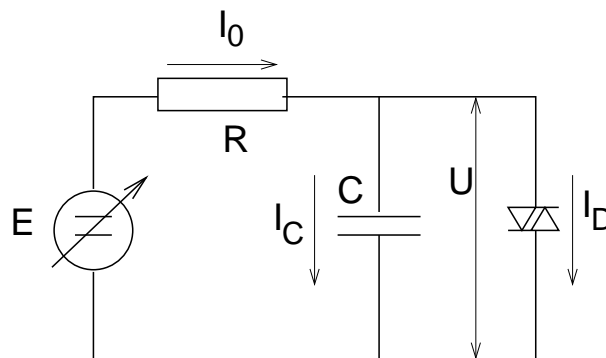
Obrázek 6.2: Schéma zapojení pro měření spínacího napětí diaku.

technologíí výroby. Pro použité diaky řady DB je spínací napětí U_B v intervalu 30 až 40 V, zhášecí napětí bývá kolem několika voltů. Diak se nejčastěji používá v kombinaci s dalším spínacím prvkem, triakem.

Měření spínacího napětí diaku

Použijeme zapojení podle obr. 6.2. Použijeme regulovatelný zdroj stejnosměrného napětí a reostat musí být nastaven na maximální hodnotu. Zvyšujeme napětí na diaku až do okamžiku, kdy dojde k průrazu, což se projeví vzrůstem proudu v obvodu a poklesem napětí na diaku.

Relaxační kmity

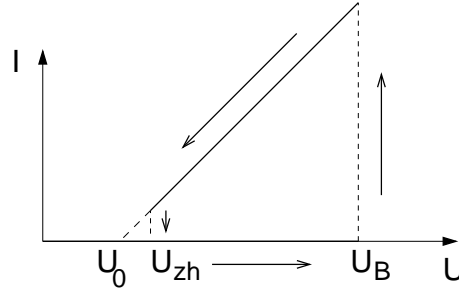


Obrázek 6.3: Oscilační obvod s diakem a RC členem.

Voltampérová charakteristika diaku umožňuje použití mimo jiné též ke generování relaxačních kmitů. Schéma takového zapojení je zakresleno na obrázku 6.3. Paralelně k diaku je připojen kondenzátor C a oba tyto prvky jsou přes odpor R připojeny ke zdroji napětí E , které je větší než spínací napětí diaku $E > U_B$. Po spojení obvodu diakem protéká pouze zanedbatelný proud. Kondenzátor C se bude nabíjet až do dosažení spínacího napětí diaku U_B . Jakmile napětí na kondenzátoru dosáhne hodnoty $U = U_B$, dojde k sepnutí diaku, diakem poteče proud a kondenzátor se vybijí až na hodnotu zhášecího napětí U_{zh} , při kterém přestane diakem téci proud. Diak přejde do nesepnutého stavu a jeho odpor se o několik řádů zvýší. Kondenzátor se znovu nabíjí a celý děj se opakuje. Setkáváme se zde s nespojitým elektrickým jevem, který je způsoben skokovým přechodem diaku z nesepnutého stavu do sepnutého a naopak.

Předpokládejme nyní pro výpočet průběhu oscilací idealizovanou charakteristiku diaku reprezentovanou nulovým proudem procházejícím diakem v nesepnutém stavu podle obrázku 6.4. Tuto charakteristiku lze vyjádřit vztahem pro vodivý stav diaku

$$U = U_0 + R_i I, \quad (6.1)$$



Obrázek 6.4: Idealizovaná voltampérová charakteristika diaku.

kde R_i je vnitřní odpor diaku, který je v nesepnutém stavu nekonečný a v sepnutém stavu nabývá malé konstantní hodnoty. Z Kirchhoffových zákonů plynou následující vztahy pro oscilační obvod z obrázku 6.3

$$E = RI_0 + U, \quad I_0 = I_C + I_D. \quad (6.2)$$

Pro proud nabíjející kondenzátor I_C platí

$$I_C = \frac{dQ}{dt} = C \frac{dU}{dt} \quad (6.3)$$

a pro proud procházející diakem

$$I_D = \frac{U - U_0}{R_i}. \quad (6.4)$$

Dosadíme-li předcházející vztahy do rovnic (6.2), dostaneme diferenciální rovnici pro napětí na diaku a kondenzátoru

$$\frac{dU}{dt} + \frac{1}{CR} \left(1 + \frac{R}{R_i}\right) U = \frac{1}{CR} \left(E + \frac{R}{R_i} U_0\right). \quad (6.5)$$

Tato rovnice má obecné řešení ve tvaru

$$U(t) = Ae^{-\frac{1}{RC} \left(1 + \frac{R}{R_i}\right)t} + \frac{E + \frac{R}{R_i} U_0}{1 + \frac{R}{R_i}}. \quad (6.6)$$

Zapojíme-li obvod v čase $t = 0$ bude diak nesepnutý. V nesepnutém stavu je řešení limitou předcházející rovnice pro nekonečný vnitřní odpor diaku $R_i \rightarrow \infty$

$$U(t) = E + Ae^{-\frac{t}{RC}} \quad (6.7)$$

Konstantu A určíme z počáteční podmínky $U(0) = 0$, protože kondenzátor se v okamžiku zapojení začal nabíjet. Do doby τ než dosáhne napětí U spínacího napětí diaku bude platit

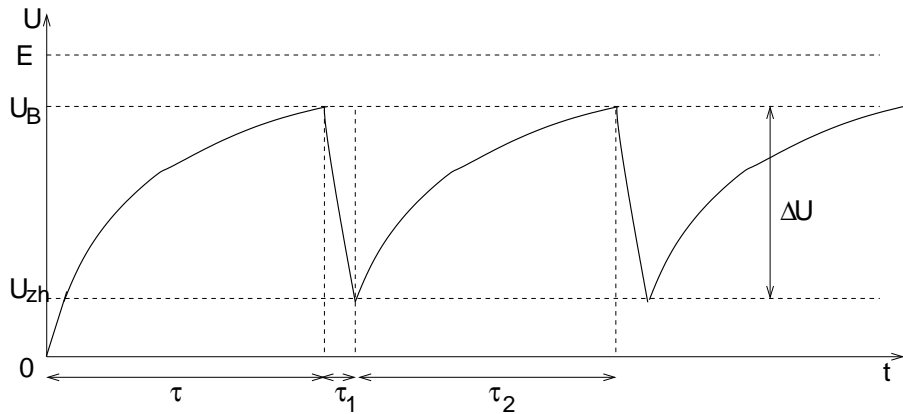
$$U(t) = E \left[1 - e^{-\frac{t}{RC}}\right]. \quad (6.8)$$

Pro dobu τ , kdy diak sepne, dostaneme z (6.8)

$$\tau = RC \ln \frac{E}{E - U_B}. \quad (6.9)$$

V čase $t = \tau$ diak sepne a začne pracovat jako konstantní odpor R_i . Zavedeme si substituci $t_1 = t - \tau$ a počáteční podmínku $U(t_1 = 0) = U_B$. Pro průběh napětí při vybíjení kondenzátoru dostáváme

$$U(t_1) = \frac{E + \frac{R}{R_i} U_0}{1 + \frac{R}{R_i}} + \left(U_B - \frac{E + \frac{R}{R_i} U_0}{1 + \frac{R}{R_i}}\right) e^{-\frac{t_1}{RC} \left(1 + \frac{R}{R_i}\right)}. \quad (6.10)$$



Obrázek 6.5: Časový průběh napětí na kondenzátoru a diaku v oscilačním obvodu.

V obvyklém případě můžeme předpokládat velmi malý vnitřní odpor diaku $R_i \ll R$ a zanedbatelnou hodnotu $U_0 \approx 0$. Vztah (6.10) se nám transformuje do tvaru

$$U(t_1) \approx U_B e^{-\frac{t_1}{R_i C}}. \quad (6.11)$$

V čase $t_1 = \tau_1$ dosáhne napětí hodnoty U_{zh} a diak opět pracuje jako nekonečný odpor. Ze vztahu (6.11) dostaneme pro dobu vybíjení přibližný vztah

$$\tau_1 = R_i C \ln \frac{U_B}{U_{zh}}. \quad (6.12)$$

Průběh napětí pro následující nabíjení kondenzátoru dostaneme ze vztahu (6.7) substitucí $t_2 = t - \tau - \tau_1$ s počáteční podmínkou $U(t_2 = 0) = U_{zh}$ jako

$$U(t_2) = (U_{zh} - E)e^{-\frac{t_2}{RC}} + E. \quad (6.13)$$

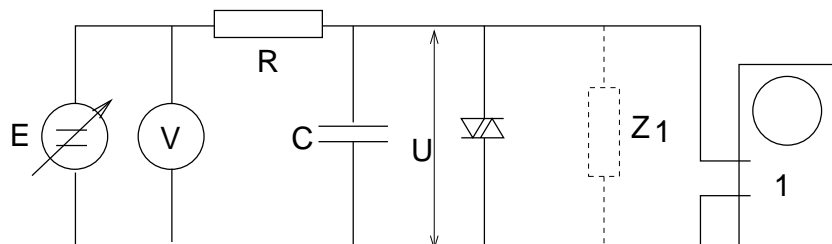
Za čas τ_2 diak znovu sepne

$$\tau_2 = RC \ln \frac{U_{zh} - E}{U_B - E} \quad (6.14)$$

a celý cyklus vybíjení a nabíjení kondenzátoru se opakuje. Celková doba jedné periody oscilací je $T = \tau_1 + \tau_2$, jelikož je však $\tau_1 \ll \tau_2$, můžeme přibližně psát pro frekvenci relaxačních kmitů

$$f \approx \frac{1}{\tau_2}, \quad (6.15)$$

kterou můžeme změřit pomocí osciloskopu. Poměr dob τ_1 a τ_2 můžeme odhadnout z průběhu kmitů pozorovaných na obrazovce osciloskopu. Při vysoké frekvenci kmitů můžeme změřit vybíjecí dobu kondenzátoru τ_1 a určit z ní vnitřní odpor diaku podle vztahu (6.12).

Obrázek 6.6: Zapojení pro měření frekvence relaxačních kmitů. 1 – osciloskop, Z_1 je schematicky naznačená impedanční zátěž, kterou osciloskop představuje.

V reálném obvodu závisí napětí U_{zh} na velikosti proudu, který teče diakem v sepnutém stavu. Tento proud je však časově závislý, takže i při známé voltampérové charakteristice diaku není jednoduché předem stanovit U_{zh} . Tato veličina se však bude zmenšovat k nule s rostoucí kapacitou kondenzátoru. Kondenzátor se nabíjí na napětí U_B a s růstem kapacity se zvětšuje náboj $Q \sim CU_B$ a tím i celkový proud, který projde diakem. Zhášecí napětí diaku U_{zh} určíme z amplitudy napětí měřené pomocí osciloskopu. Amplituda je rovna rozdílu spínacího a zhášecího napětí diaku $\Delta U = U_B - U_{zh}$.

Při porovnání vypočtené a naměřené frekvenční závislosti se mohou vyskytnout rozdíly závislé na napětí E . Toto je způsobeno tím, že jsme zanedbali vstupní impedanci osciloskopu Z_1 (viz obrázek 6.6). Uvážíme-li tuto opravu je nutno do vztahu (6.14) nutno místo odporu R a napětí E dosazovat opravené hodnoty R_0 a E_0

$$R_0 = \frac{RZ_1}{R + Z_1}, \quad E_0 = E \frac{Z_1}{R + Z_1}. \quad (6.16)$$

Uvedené vztahy plynou z Théveninovy věty pro úpravu elektrických obvodů [3].

Úkoly

1. Určete spínací napětí diaku v zapojení podle obrázku 6.2.
2. Změřte závislost frekvence relaxačních kmitů na napětí zdroje pro tři různé kombinace RC . Změřte též rozdíl spínacího a zhášecího napětí.
3. Vypočítejte frekvenci relaxačních kmitů v závislosti na napětí a porovnejte s naměřenými hodnotami.

Varianta A. Lissajousovy obrazce

Další možností měření frekvence relaxačních kmitů je promítat na obrazovku osciloskopu průběh napětí přičemž na horizontální vstup osciloskopu přivádíme napětí z generátoru o laditelné frekvenci. Laděním frekvence generátoru můžeme dosáhnout vzniku Lissajousových obrazců odpovídající poměru frekvencí 1:1. Pak je frekvence generátoru rovna frekvenci relaxačních kmitů. Frekvenci můžeme určit i pokud se nám podaří naladit frekvenci generátoru do nějakého jiného celočíselného poměru $m : n$ vzhledem k frekvenci relaxačních kmitů. Příklady Lissajousových obrazců pro různé poměry $m : n$ za předpokladu sinusového průběhu obou funkcí jsou uvedeny na obrázku 6.7.

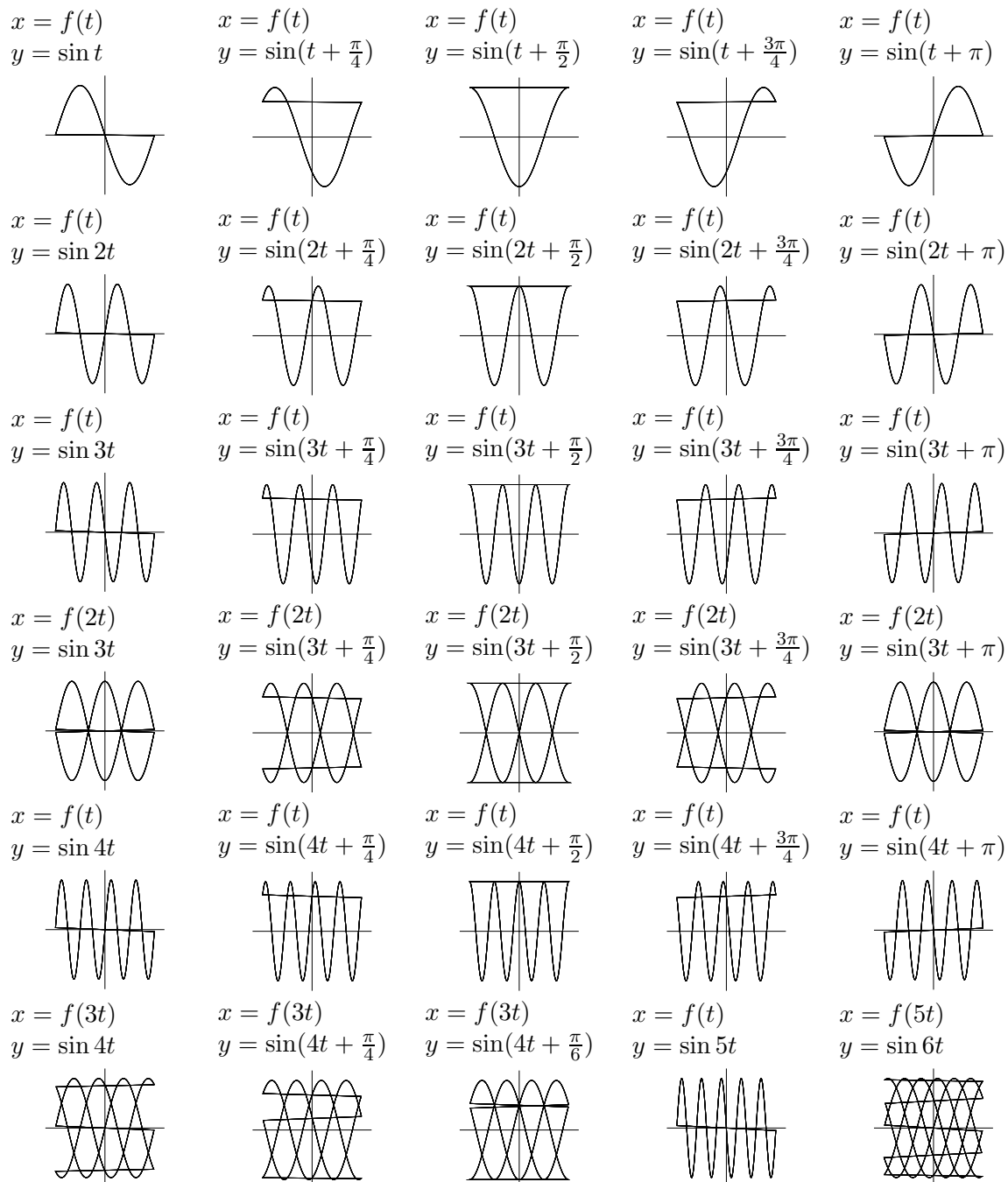
Úkoly

1. Změřte závislost frekvence relaxačních kmitů diaku na napětí zdroje pro jednu kombinaci RC .
2. Porovnejte výsledky přímého měření s měřením pomocí Lissajousových obrazců.

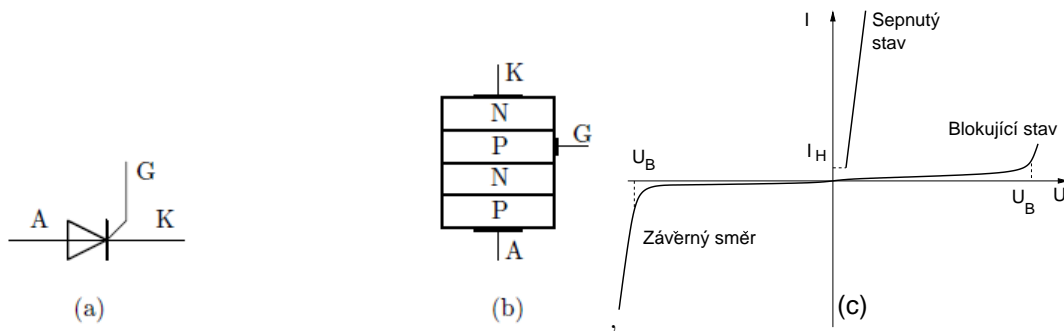
Varianta B. Výkonová regulace tyristorem

Teorie

Tyristor je polovodičová součástka. S diodou a tranzistorem má společné to, že využívá přechodu PN. Na rozdíl od diody (jeden přechod PN) a tranzistoru (dva přechody PN) je tyristor tvořen strukturou PNPN se třemi PN přechody. Tyristor je vyráběn v pouzdře, z něhož vycházejí tři vývody: Katoda a Anoda a řídicí elektroda, která se obvykle nazývá Gate. Schématická značka



Obrázek 6.7: Příklady Lissajousových obrazců pro různé poměry frekvencí a fázové posuny. Funkce $f(t)$ má tvar pily s periodou 2π , tedy stejnou jako funkce $\sin(t)$. Tato pilová funkce zhruba odpovídá reálnému průběhu napětí na diaku.



Obrázek 6.8: (a) Schématická značka, (b) vnitřní struktura tyristoru a (c) typická voltampérová charakteristika tyristoru.

tyristoru je na obr. 6.8(a). Tyristor může pracovat ve třech různých režimech, viz voltampérová charakteristika na obrázku 6.8(c). Je-li tyristor zapojen v závěrném směru (+ na katodu a - na anodu) pak je uzavřen podobně jako dioda a nepropouští proud. V propustném směru tyristor také nepropouští žádný proud a to tak dlouho dokud se tyristor neotevře. Tento stav označujeme, že tyristor *blokuje*¹. K otevření tyristoru může dojít několika způsoby:

1. přes řídicí elektrodu Gate proteče spínací proud – to je obvykle žádoucí a používaný způsob sepnutí
2. anodové napětí na tyristoru přesáhne hodnotu průrazu – obvykle nežádoucí způsob
3. rychlým nárůstem anodového napětí – rovněž obvykle nežádoucí.

Po přivedení proudu na řídicí elektrodu Gate se tyristor otevře a propouští proud nezávisle na délce řídicího impulsu (řídicí impuls pouze tyristor otevře, otevřený zůstane samovolně). K opětovnému zavření tyristoru je nutné přivést na něj opačné napětí (tedy + na katodu a - na anodu), nebo přerušit proud, který jím teče. V tabulce uvádíme některé vybrané parametry použitého tyristoru C106D[4]:

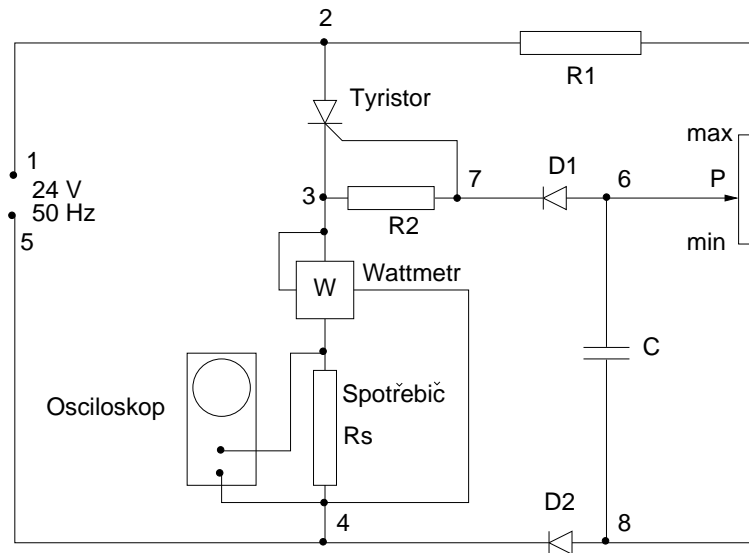
Označení	hodnota	význam
U_{RRM}	600 V	maximální anodové napětí, při kterém nedojde k průrazu tyristoru
I_{RRM}	10 μ A	maximální proud v závěrném směru při $t = 25^\circ\text{C}$
I_T	4 A	maximální proud v sepnutém stavu
I_H	0.2 mA	minimální proud, který udržuje tyristor v sepnutém stavu

Z dosavadního výkladu vyplývá jeden z nejdůležitějších způsobů využití tyristoru: jako řízeného spínače, který je řízen (zpravidla malým) řídicím proudem. Tyristorové řízení výkonu stejnosměrného zdroje se někdy nazývá pulsní regulace otáček. Tyristor (zjednodušeně řečeno) pravidelně krátce vypíná zdroj napětí, čímž se zmenší střední i efektivní hodnota napětí a tedy i výkon motoru. Toto vypínání zajišťuje řídicí obvod tyristoru. Průběh napětí musí být vyhlazen tak, aby při skoku napětí z nuly na pracovní hodnotu nevznikaly v motoru proudové rázy, které by ho zničily. Frekvence vypínání tyristoru (a tím i výkon motoru) lze měnit. Výhodou takového řízení výkonu motoru jsou malé tepelné ztráty a relativně dlouhá životnost. Princip řízení výkonu střídavého zdroje lze ilustrovat na zapojení podle schématu na obr. 6.9.

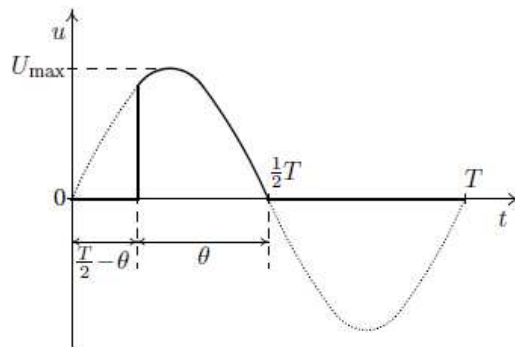
Rozeberme si činnost obvodu na obr. 6.9. Označíme si uzly v obvodu číslicemi. Obvod 1–2–3–4–5 je pracovní obvod, vše ostatní tvoří řídicí obvod.

Rozebereme si činnost obvodu v jednotlivých časových intervalech podle časového průběhu napětí zdroje na obrázku 6.10. V první půlperiodě, kdy je na zdířce 1 kladné napětí, tyristor však proud nepropouští, protože je v blokujícím stavu. K otevření tyristoru je třeba, aby řídicí elektrodou Gate protekl otvírací proud, k čemuž musí vzniknout dostatečný potenciál mezi uzly 7 a

¹Je nutné důsledně rozlišovat výrazy blokuje a zavírá.



Obrázek 6.9: Schéma pro demonstraci a měření výkonové regulace tyristorem.

Obrázek 6.10: Průběh napětí na spotřebiči (plná čára) a průběh napětí zdroje (čárkovaná čára). Tyristor otevře v čase $T/2 - \theta$.

3. Dobu otevření můžeme regulovat pomocí potenciometru P. Je-li potenciometr nastaven v poloze minima, kondenzátor C se nebude nabíjet a tyristor se neotevře bude celou dobu v blokujícím stavu. Čím vyšší hodnotu na potenciometru nastavíme, tím rychleji se bude kondenzátor C nabíjet a v okamžiku $T/2 - \theta$ se nabije na dostatečné napětí a tyristor se otevře. Tyristor je otevřen tak dlouho dokud napětí na zdroji nezmění polaritu (čas $T/2$ podle grafu 6.10) a tyristor přejde do závěrného stavu². Ve druhé půlperiodě, kdy je na zdírci 1 záporné napětí, je tyristor polarizován závěrně bez ohledu na polohu jezdce potenciometru P. Proud spotřebičem S ve druhé půlperiodě neprochází.

Dalšími pomocnými členy v obvodu jsou diody a odpor R2. Dioda D1 a D2 zadržují proud v řídicím obvodu v záporné půlperiodě a zabezpečují, aby se kondenzátor C po okamžiku otevření tyristoru zcela vybil. Hodnota odporu rezistoru R2 je volena tak, aby byl potenciometr P optimálně citlivý. Rychlá tavná pojistka chrání tyristor a celý obvod před nadměrným proudem.

Podle obr. 6.10 tedy shrňme činnost obvodu. V čase $t = 0$ je na zdírci 1 kladné napětí, tyristor blokuje. Po dobu 0 až $T/2 - \theta$ se kondenzátor nabíjí, přesně v okamžiku $T/2 - \theta$ proteče řídicí elektrodou Gate řídicí proud, díky němuž tyristor otevře a na spotřebiči se objeví napětí (a tedy teče jím proud). V polovině periody se mění polarita napětí zdroje, tyristor se zavře. Úsek, kdy je tyristor otevřený, budeme nazývat dobou otevření a značit θ . Často se udává také úhel otevření,

²Ve skutečnosti tyristor zavře již o něco dříve v okamžiku, kdy proud tyristorem poklesne pod hodnotu I_H . V našem případě je tento rozdíl zanedbatelný.

který vyjádříme jako $2\pi\theta/T$. Připojíme-li na spotřebič osciloskop tak, jak je znázorněno na obr. 6.9, budeme pozorovat právě takový průběh napětí, jako je na obr. 6.10. Uvedený obvod by šel použít i v praxi. Musel by se však ještě opatřit součástkami, které vyhladí průběh napětí a sníží tak namáhání spotřebiče skokovými změnami napětí.

Výkon na spotřebiči měříme wattmetrem. Ten obsahuje dvě cívky, které na sebe při průchodu vzájemně silově působí. Jedna cívka je pevná (proudová) a druhá je otočná (napěťová) a ta je spojena s ručkou nebo s optickým ukazatelem (zrcátko, jehož otočení indikuje světelná stopa). Výchylka je pak úměrná výkonu. Wattmetr měří střední hodnotu výkonu na spotřebiči, kterou spočteme jako střední hodnotu okamžitého výkonu. Přístroj má svorky s přívody k proudové cívice – ty zapojujeme do obvodu jako ampérmetr a svorky k napěťové cívice – ty zapojujeme jako voltmetr. Proudová a napěťová část wattmetru může mít více rozsahů, které se volí buď přepínačem, nebo zasunutím kolíčku, nebo přepojením přívodů na svorky označené příslušným rozsahem. Mějme následující průběh napětí jako funkci času

$$u(t) = U_{max} \sin \omega t \quad (6.17)$$

s periodou $T = 2\pi/\omega$. Okamžitá hodnota výkonu je dána vztahem

$$P(t) = \frac{u^2(t)}{R_s} = \frac{U_{max}^2}{R_s} \sin^2 \omega t, \quad (6.18)$$

kde R_s je odpor spotřebiče. Střední hodnotu výkonu vypočteme pak jako

$$\langle P \rangle = \frac{1}{T} \int_{\text{otevření}} P(t) dt = \frac{U_{max}^2}{R_s T} \int_{\text{otevření}} \sin^2 \omega t dt. \quad (6.19)$$

Tyristor je otevřen v časovém intervalu $T/2 - \theta$ až $T/2$, což dá po úpravě pro střední hodnotu výkonu vztah

$$\langle P \rangle = \frac{U_{max}^2}{R_s T} \int_{T/2-\theta}^{T/2} \sin^2 \omega t dt = \frac{U_{max}^2}{R_s T} \left[\frac{\theta}{2} - \frac{\sin 2\omega\theta}{4\omega} \right]. \quad (6.20)$$

Úkoly

1. Použijte připravený obvod, který je realizací schématu na obr. 6.9. Do obvodu zapojte wattmetr a zdroj střídavého napětí a připojte paralelně k zatěžovacímu odporu osciloskop. Ke zdroji střídavého napětí připojte voltmetr a nastavte na něm napětí 24,0 V.
2. Na osciloskopu naměřte maximální hodnotu napětí U_{max} . Dále změřte závislost výkonu ve spotřebiči na době otevření θ , kterou nastavujeme pomocí potenciometru P. Dobu otevření odečítáme na osciloskopu.
3. Vyneste závislost výkonu na spotřebiči R_s na době otevření tyristoru do grafu a porovnejte s teoretickou závislostí podle vztahu (6.20).

Literatura:

- [1] H. Frank, V. Šnejdar, *Principy a vlastnosti polovodičových součástek*, SNTL, Praha (1976).
- [2] J. Brož a kol., *Základy fyzikálních měření I*, SPN Praha (1983).
- [3] B. Sedlák, I. Štoll, *Elektrina a magnetismus*, Academia Praha (1993).
- [4] Dokumentace k tyristoru C106D je dostupná na webových stránkách výrobce On Semiconductor <http://www.onsemi.com/PowerSolutions/parametrics.do?id=816>