

Iontové vývěvy

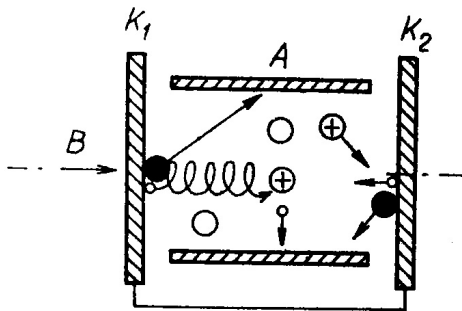
Iontové vývěvy se studenou katodou

Diodové výbojové vývěvy

Princip Penningův manometr - paralelní řazení, roštová anoda, katody z Ti, Ta

Životnost katody ~ 50000 hodin - 5,7 let nepřetržitého provozu

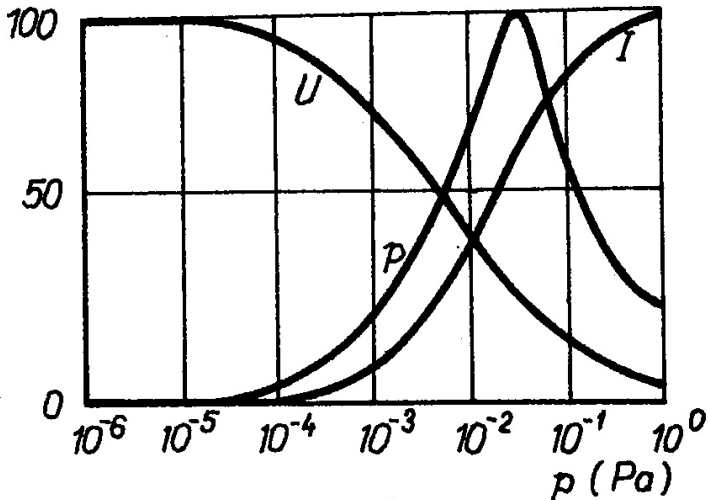
- napětí 2 – 10 kV
- magnetické pole 0,01 - 0,2 T



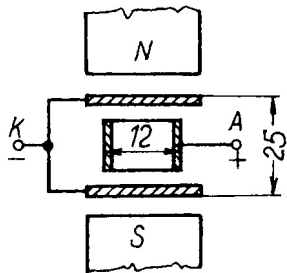
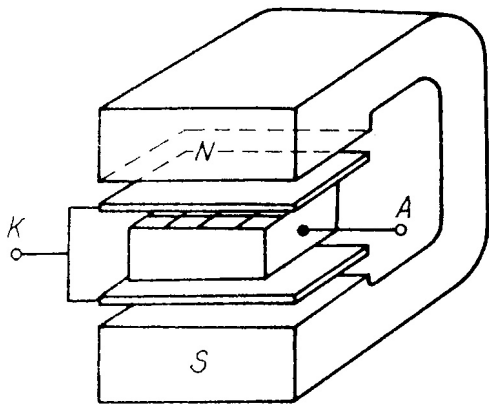
- ion
- ⊕ atom (molekula) plynu
- elektrón
- atom

J. Groszkowski: Technika vysokého vakua, SNTL, Praha 1981

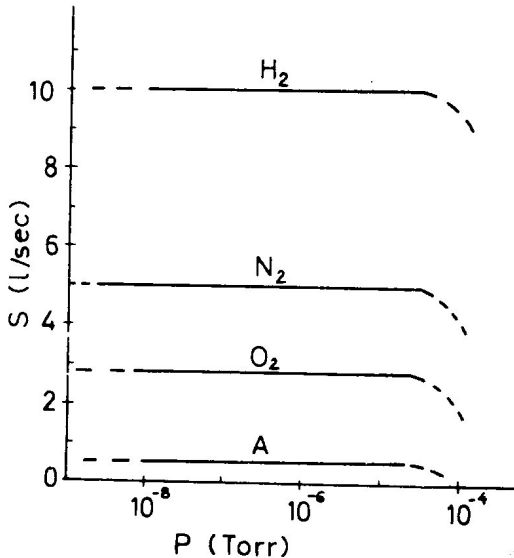
$I, U, P(\%)$



J. Groszkowski: Technika vysokého vakua, SNTL, Praha 1981



J. Groszkowski: Technika vysokého vakua, SNTL, Praha 1981



A. Roth: Vacuum technology, Elsevier, 1990

Čerpací rychlost jedné Penningovské cely

empirické vzorce - Hartwing a Kouptsidis:

nízké mag. pole LMF mód, $B < B_{tr}$:

$$S_{LMF} = 1,56 \times 10^{-5} P^{0,2} l r^2 B^2 \quad [\text{ls}^{-1}]$$

vysoké mag. pole HMF mód, $B > B_{tr}$:

$$S_{HMF} = 9 \times 10^{-4} P^{0,1} l U \left[1 - \frac{1,5 \times 10^4 \sqrt{(B - B_{tr}) r P}}{U} \right] \quad [\text{ls}^{-1}]$$

kde

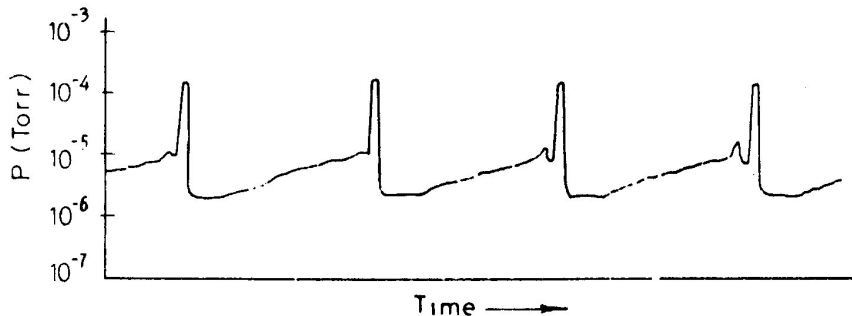
$$B_{tr} = 7,63 \frac{\sqrt{U}}{r P^{0,05}} \quad [\text{Gauss}]$$

r, l - [cm], P - [torr]

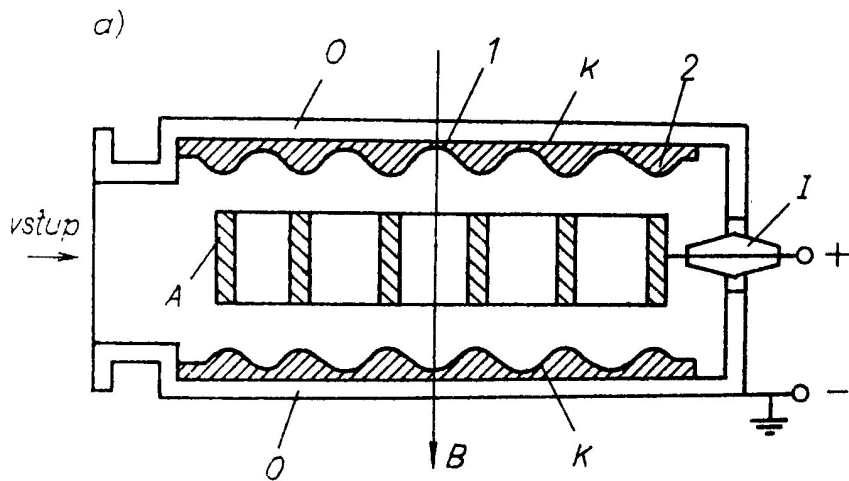
Čerpací mechanismus

- chem. aktivní plyny (O_2, N_2, \dots) - chemicky reagují s Ti - nitridy, oxidy
- ionty lehkých plynů (He, H_2, \dots) po dopadu na povrch katody difundují do objemu
- těžší ionty (Ar, Xe, \dots) jsou na povrchu katody překrývány novou vrstvou Ti
- složitější molekuly (CH_4, \dots) se rozkládají ve výboji na jednodušší fragmenty a atomy
- maximum čerpací rychlosti je $\sim 10^{-4}$ Pa, klesá asi na polovinu při tlaku $\sim 10^{-8}$ Pa

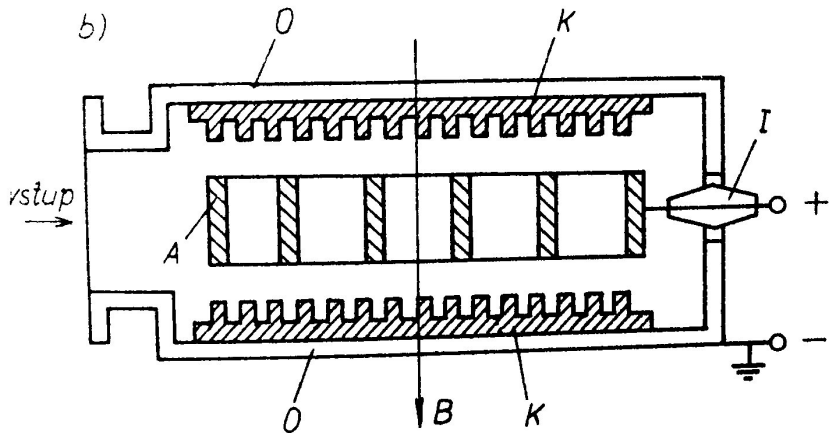
Argonová nestabilita



A. Roth: Vacuum technology, Elsevier, 1990

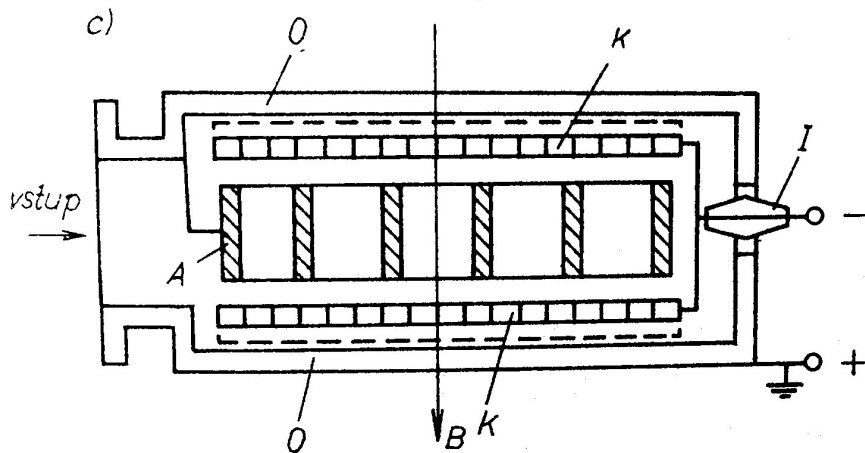


J. Groszkowski: Technika vysokého vakua, SNTL, Praha 1981



J. Groszkowski: Technika vysokého vakua, SNTL, Praha 1981

Triodové výbojové vývěvy

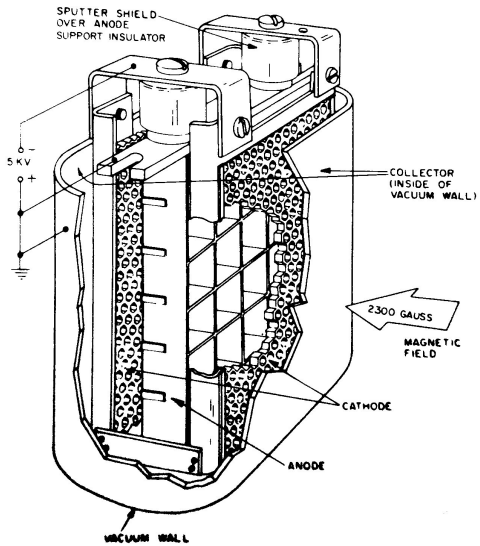


J. Groszkowski: Technika vysokého vakua, SNTL, Praha 1981

Tab. 4.19. Relativní čerpací rychlost (vzhledem k čerpací rychlosti pro vzduch) diodových a triodových titanových vývěv (orientační údaje)

Plyn (Γ _{rel})	H ₂	Deuterium	CH ₄	Páry olejů	H ₂ O	CO ₂	Vzduch	N ₂	O ₂	Ne	He	Ar
Diodová vývěva	2,7	1,9	1,5	1–1,6	1	1	1	0,9	0,6	0,12	0,1	0,01
Triodová vývěva	2,0									0,15	0,1–0,3	0,1–0,3

J. Groszkowski: Technika vysokého vakua, SNTL, Praha 1981



A. Roth: Vacuum technology, Elsevier, 1990

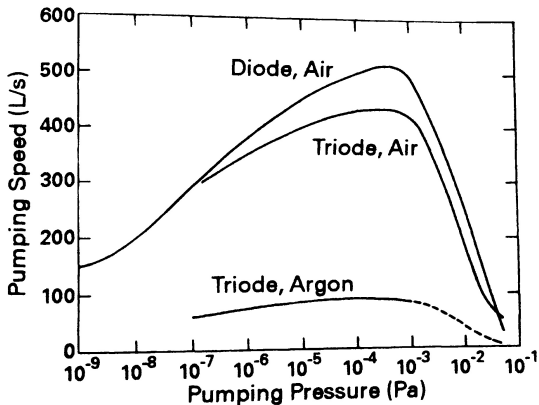


Fig. 14.8 Pumping speeds for air and argon for the 500-L/s Varian diode Vac Ion pump and for the 400-L/s triode Vac Ion pump. Speeds measured at the inlet of the pump. Reprinted with permission from Varian Associates, 611 Hansen Way, Palo Alto, CA 94303.

F.OHanlon: A Users Guide to Vacuum Technology, Wiley (2003)

- procesy chemisorpce, difúze do objemu, ionizace a následná implantace iontů, trapping částic
- dobře čerpá H_2 , H_2O , N_2 , CO , CO_2 , O_2
- čerpá i inertní plyny např. Ne, Ar, \dots
- čistý povrch kovu, rozprašování Ti katody, doutnavý výboj v magnetickém poli, pracuje od $\sim 10^{-4}$ Pa
- získávání vysokého a extrémně vysokého vakua
- různé konstrukční provedení (diodové, diferenciální - katody z Ti a Ta, triodové)
- nevýhoda: dopadem elektronů a iontů na elektrody dochází k zahřívání - desorpce plynu

