

Chemická technika

09 – Mechanické zpracování

Petr Zbořil

- Problémy dopravy pevných látek
- Konzistence
 - Poměr S/V = plocha/objem - zrnění
 - Vliv na přenos látek v roztoku
 - Chování při reakci v pevné fázi
- Uchovávání – skladování

Vlastnosti pevných látek

ANALYSIS OF SOLID MATERIAL FOR MATERIALS HANDLING APPLICATION

Chemical information:
Formula _____
pH of soln. _____ at _____ % concentration
Solubility in water _____ at _____ °F
Toxicity _____
Flammability _____
Other hazards _____

Handling properties:
Color _____ Hardness _____
Melting point _____ Sp. gr. _____
Form _____ Sphericity _____
Bulk density: aerated _____ packed _____
 average _____ working _____ fluid _____
Compressibility _____ %
Screen analysis: Number % Retained

Moisture, level as received _____ %
 Ref. humidity Equil. % moisture in solids
 20 _____
 40 _____
 60 _____
 80 _____
 Critical moisture level _____ %
Angles of : repose _____ ° spatula _____ °
 fall _____ ° slide _____ °
Flow properties:
 Arches _____ Cohesive _____
 Pocks _____ Bridges _____
 Channels _____ Other _____
Remarks: _____

Figure 16 Example of an information sheet as used by a solids handling equipment manufacturer

- Parametry charakterizující vlastnosti
 - Ovlivňují chování
 - Určují výběr manipulace a úprav

Vlastnosti pevných látek

Table 7 Compressibility and Flow Characteristics of Different Classes of Solids
(Carr, 1969)

% compressibility		Class of dry solids	Flow
5	15	Free flowing granules	Excellent
12	18	Free flowing; powdered granules	Good
18	22	Flowable, powdered granules	Fair to passable
22	28	Very fluid powders	Poor-unstable
28	33	Fluid, cohesive powders	Poor
33	38	Cohesive powders	Very poor
38	40	Very cohesive powders	Very, very poor

- Stlačitelnost a sypkost

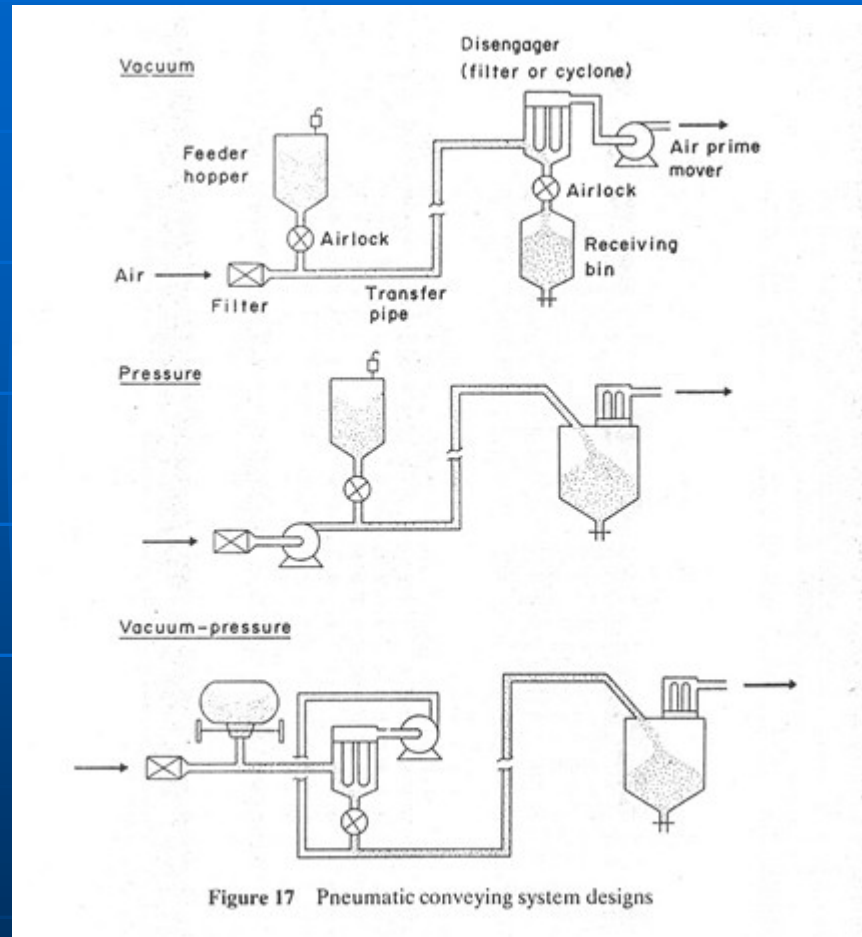
Vlastnosti pevných látek

Table 8 Selection Guide for Bulk Handling Equipment (used by permission of FMC Corporation, Material Handling Systems Division)

Type of equipment	Size			Material characteristics Flowability			Abrasiveness			Path of travel				
	Fine	Gran- ular	Large lumps	Very free	Free	Slug- gish	Zero	Mild	High	Horiz- ontal (H)	Inclined (I)	Vertical (V)	Com- bined (HI)	Com- bined (HV)
Feeding														
Apron feeders		•	•	•	•	•	•	•	•	•	•			•
Belt feeders	•	•		•	•	•	•	•	•	•	•			
Reciprocating feeders	•	•	•	•	•	•	•	•	•	•	•			
Vibratory feeders	•	•	•	•	•	•	•	•	•	•	•			
Gravimetric weight feeders	•	•	•	•	•	•	•	•	•	•	•			
Mechanical vibrating feeders	•	•		•	•	•	•	•	•	•	•			
Bar flight feeders	•	•	•		•	•	•	•	•	•	•			
Screw feeders	•	•		•	•	•	•	•	•	•	•			
Rotary table feeders	•	•		•	•	•	•	•	•	•	•			
Rotary plow feeders	•	•		•	•	•	•	•	•	•	•			
Rotary vane feeders	•	•		•	•	•	•	•	•	•	•			
Conveying and elevating														
Belt conveyors	•	•	•	•	•	•	•	•	•	•	•			•
Oscillating conveyors	•	•	•	•	•	•	•	•	•	•	•			
Apron conveyors	•	•	•	•	•	•	•	•	•	•	•			•
Screw conveyors	•	•		•	•	•	•	•	•	•	•			•
Flight conveyors	•	•	•	•	•	•	•	•	•	•	•			•
Wide chain drag conveyors	•	•		•	•	•	•	•	•	•	•			
Sidecar-Karrier	•	•		•	•	•	•	•	•	•	•			
Circular carrier	•	•		•	•	•	•	•	•	•	•			
Weigh larries	•	•		•	•	•	•	•	•	•	•			
Bucket elevators	•	•		•	•	•	•	•	•	•	•			
Skip hoists	•	•	•	•	•	•	•	•	•	•	•			
Bulk-Flo	•	•		•	•	•	•	•	•	•	•			
Rotor lifts	•	•		•	•	•	•	•	•	•	•			•
Gravity-discharge conv. elev.	•	•	•	•	•	•	•	•	•	•	•			•
Peck carrier	•	•		•	•	•	•	•	•	•	•			•

- Výběr manipulací podle vlastností

Doprava materiálu

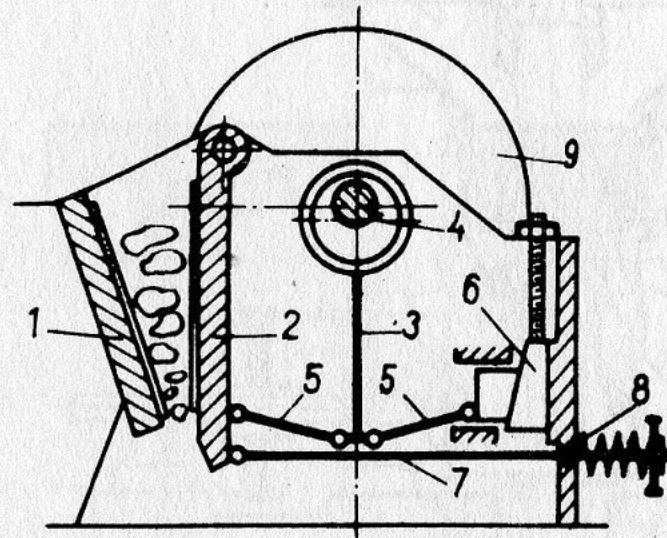


- Pneumatická doprava

Úprava zrnění

- Velikost styčné plochy
 - Drcení
 - Aglomerace - hrudkování
- Manipulovatelnost
- Vedlejší vlivy

Drcení a mletí

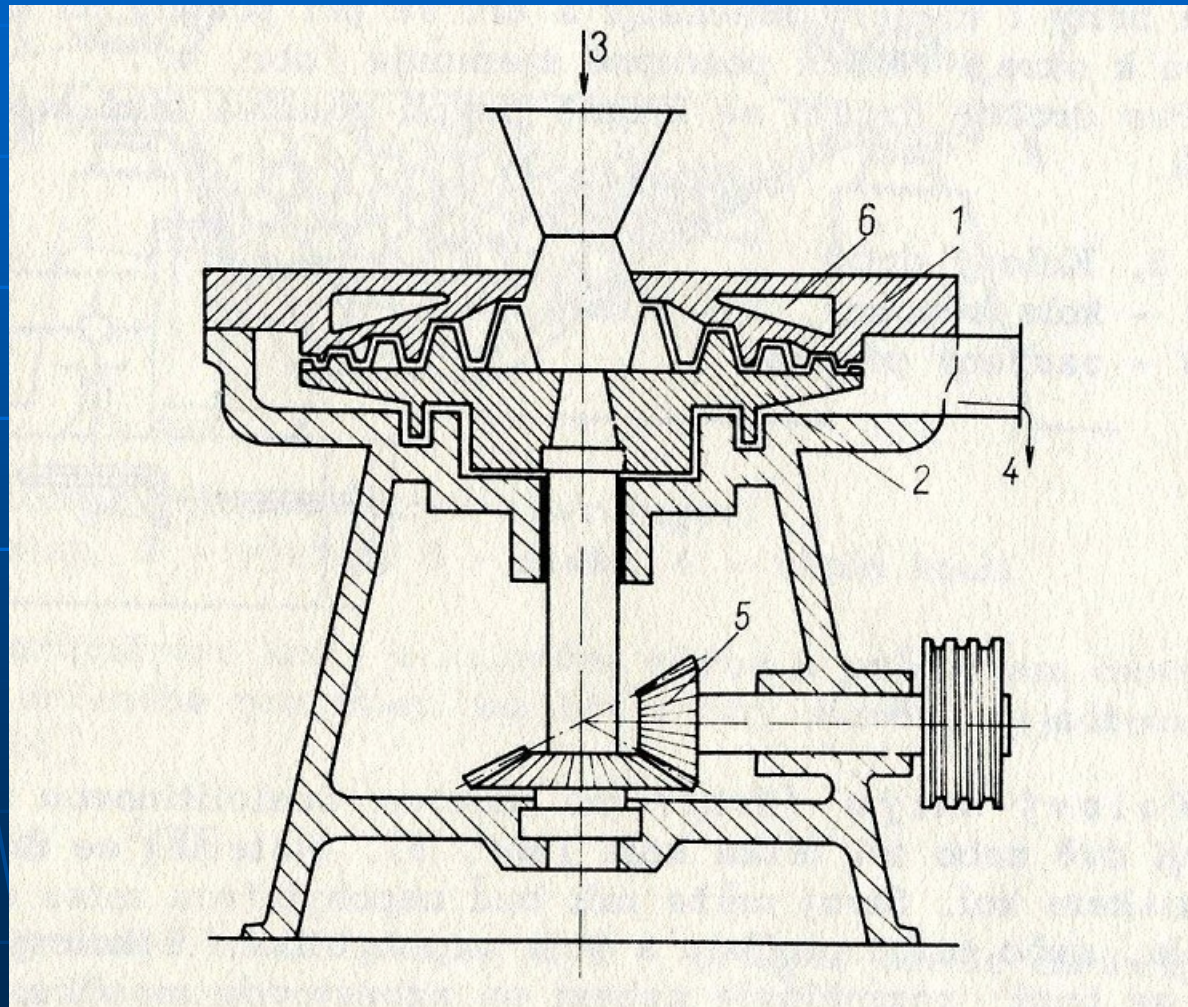


Obr. 1. Čelistový drtič

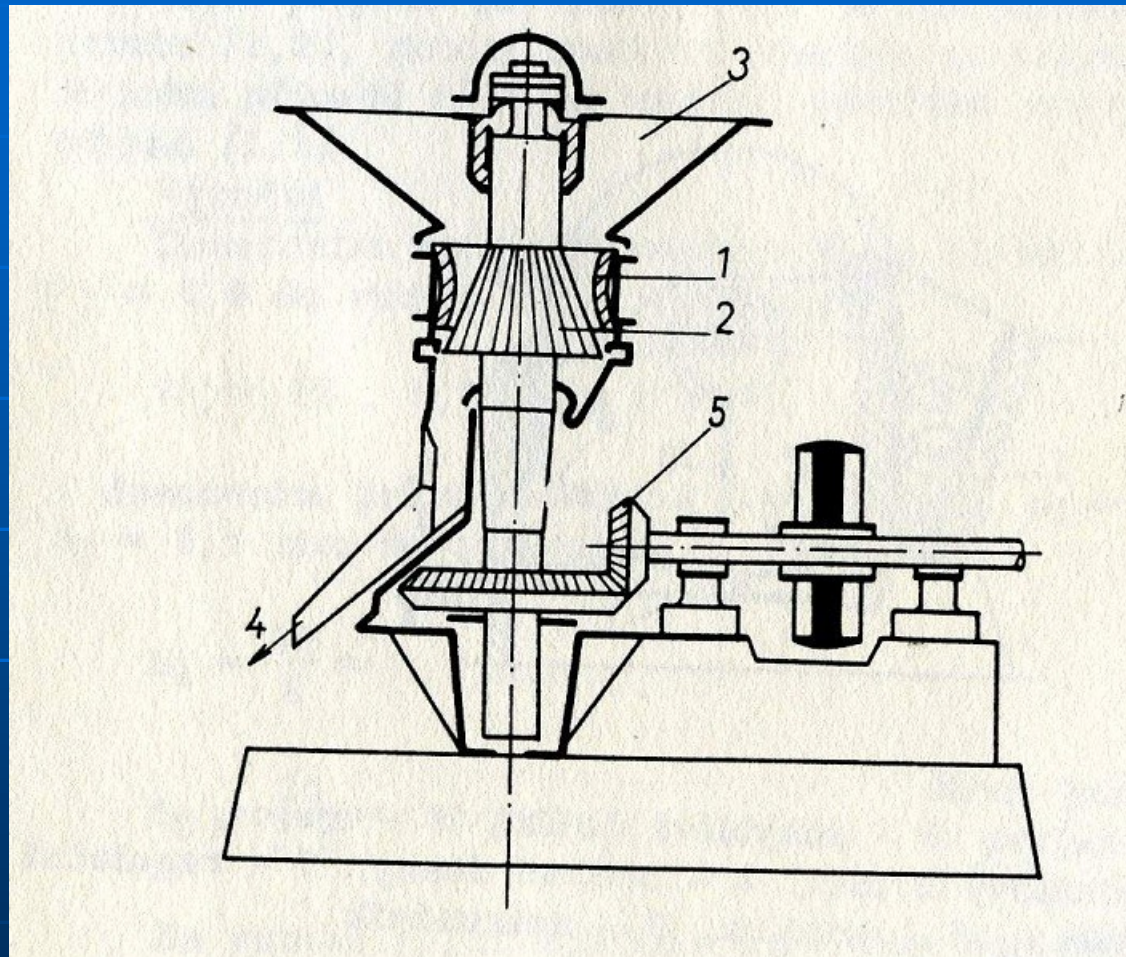
- 1 - pevná čelist, 2 - pohyblivá čelist, 3 - ojnice,
4 - výstředníkový hřídel, 5 - opěrné desky, 6 - regulační
klín, 7 - táhlo, 8 - pružina, 9 - setrvačnick

Drcení a mletí

- Talířový mlýn

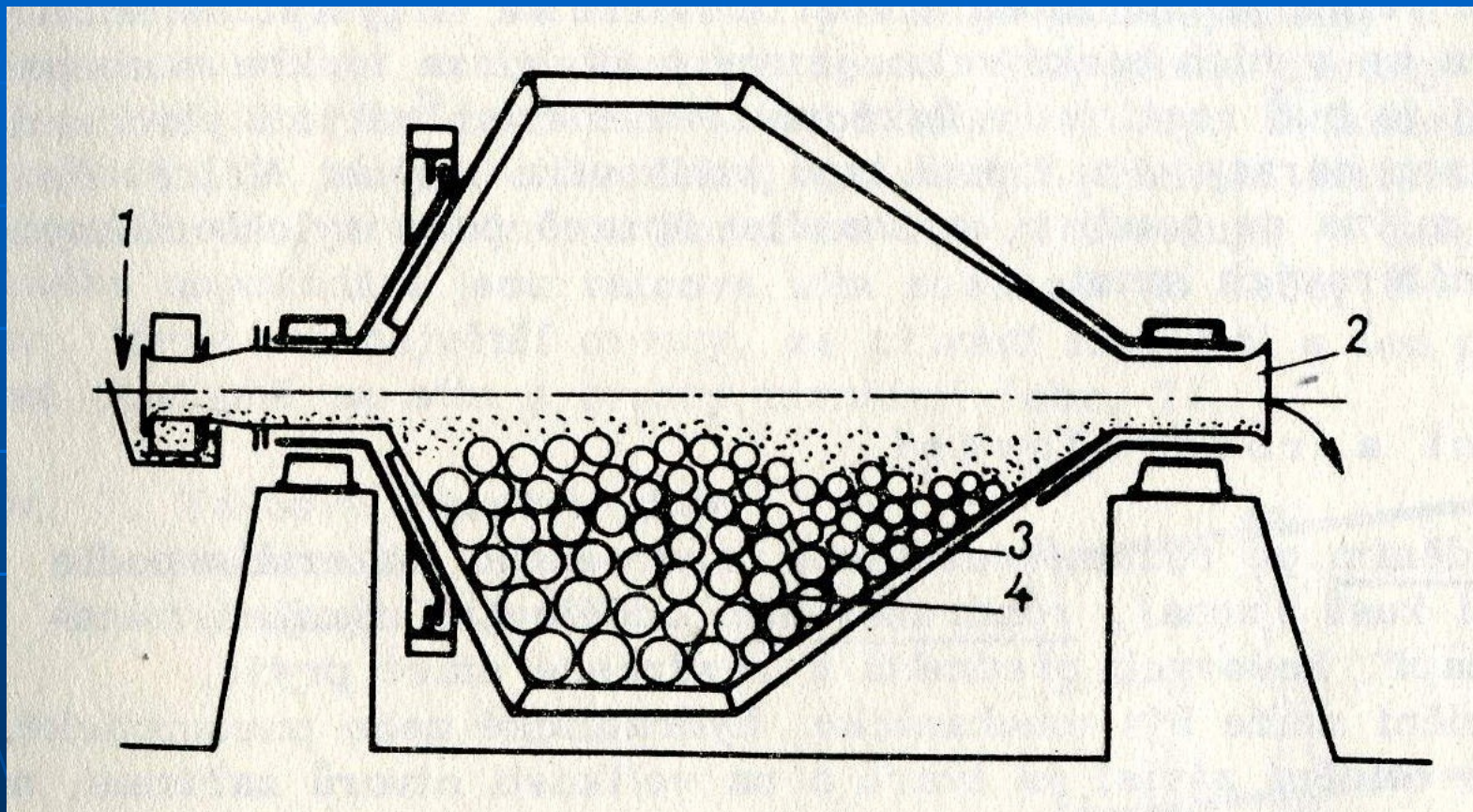


Drcení a mletí



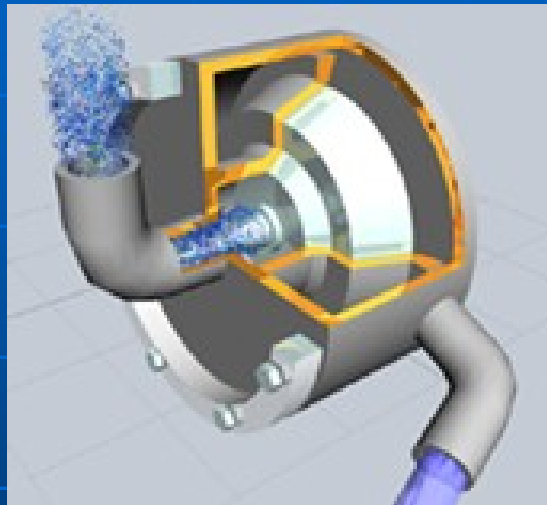
- Kuželový mlýn

Drcení a mletí



- Kulový mlýn – konický typ

Drcení a mletí



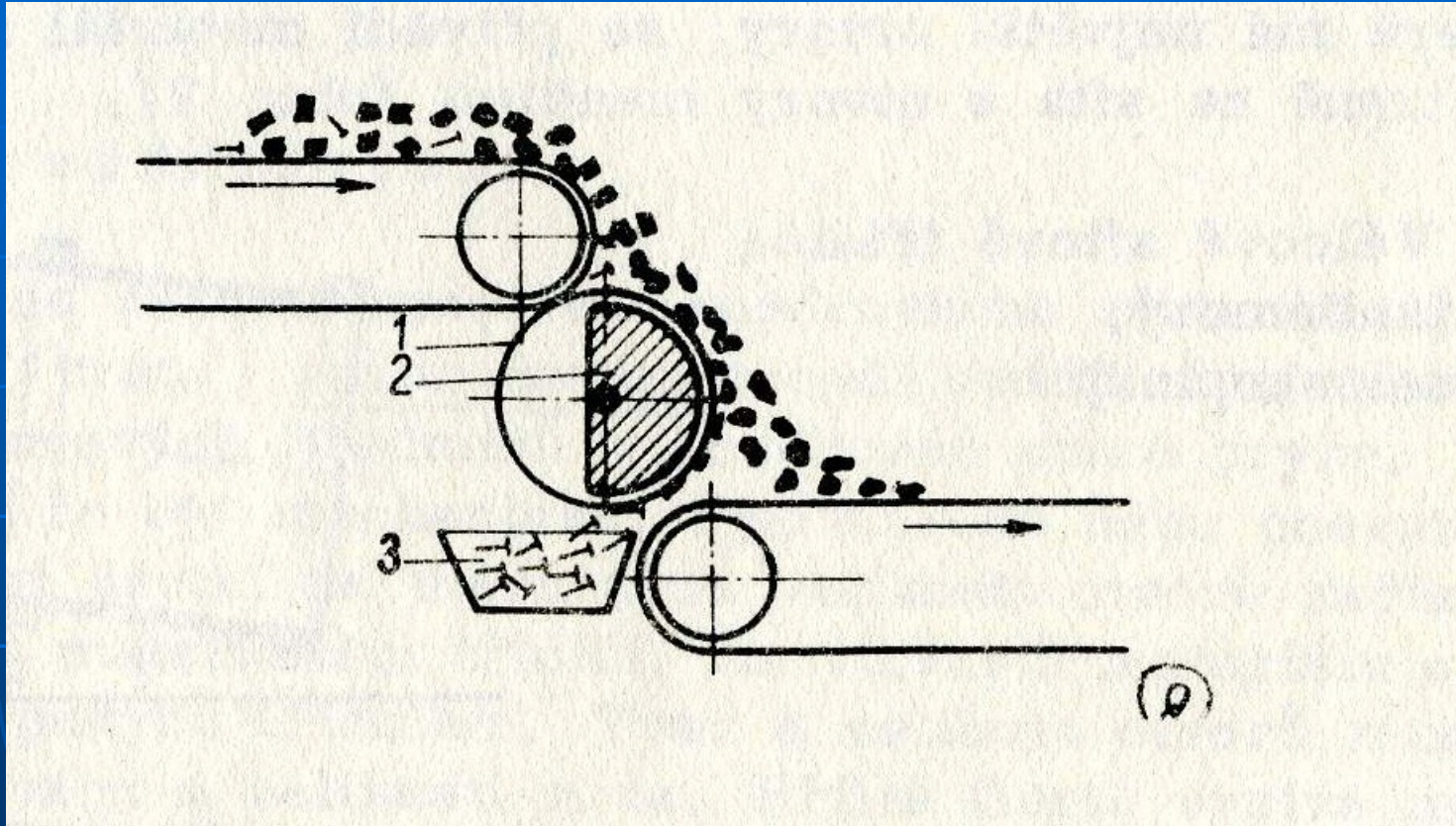
- Koloidní mlýny

Drcení a mletí



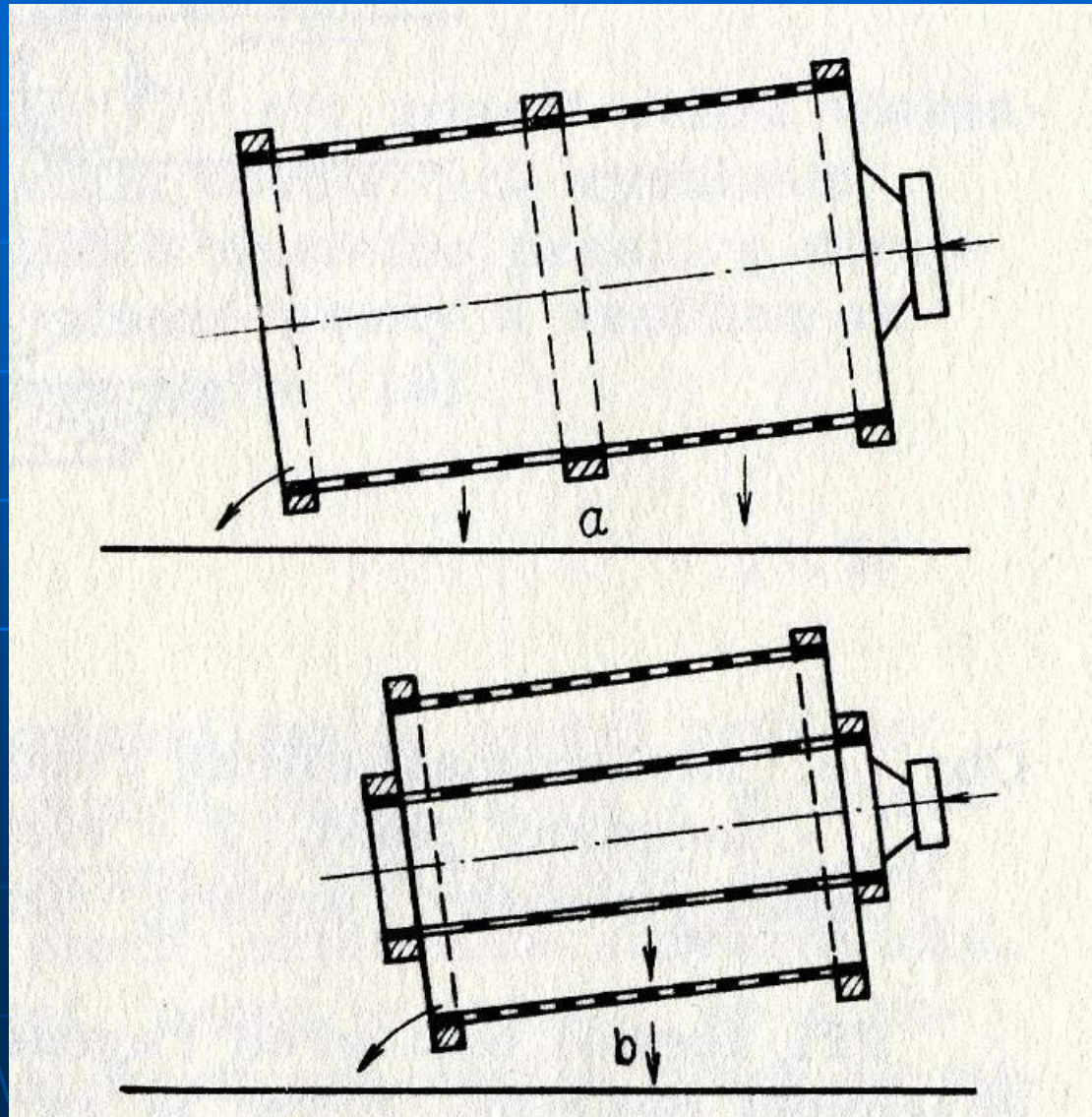
- Koloidní mlýny

Třídění



- Oddělování kovových předmětů
 - Rozdružovač magnetický

Třídění



- Síta

Mísení materiálu

■ Typy misičů

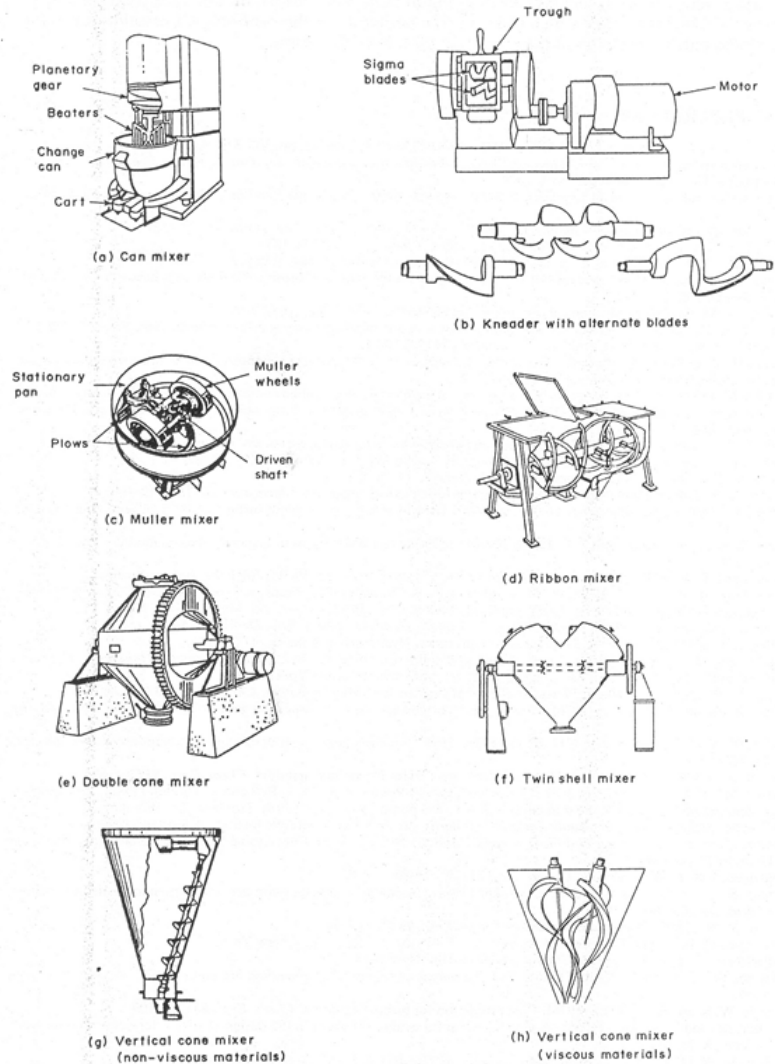
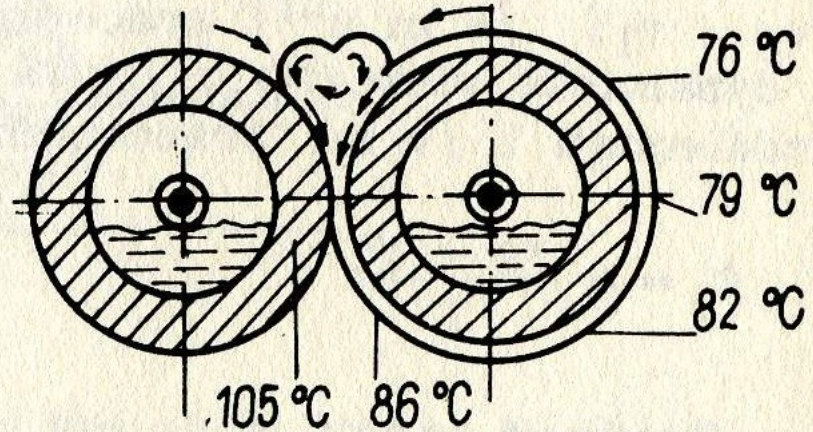


Figure 20 Solids mixers

Mísení materiálu

9. Rozložení teplot při
mísení směsi na dvouválci



- Válcový misič
 - Viskosní media, pasty