

EN STIRPS NOBILIS ET GENS ANTIQUISSIMA BLACK ♦ EN STIRPS NOBILIS ET GENS ANTI

RODOKVIENY

ISSIMA BLACK ♦ EN STIRPS NOBILIS ET GENS ANTIQUISSIMA BLACK ♦ EN STIR



EN STIRPS NOBILIS ET GENS ANTIQUISSIMA BLACK ♦ EN STIRPS NOBILIS ET GENS ANTI

- genealogie – lat. *genus*, řec. *génos* = rod

- význam v historii

- význam v **genetice**

studium dědičnosti znaku - dominantní / recesivní

- vázaný na pohlaví

- ...

→ identifikace genů (viz dědičnost zbarvení vlasů a očí)

genetické poradenství - rodinná anamnéza (věk, zdravotní stav, příčiny smrti)

- sestavení rodokmenu

- cytogenetické (karyotyp)

molekulárně-genetické vyšetření, ...

ISSIMA BLACK ♦ EN STIRPS NOBILIS ET GENS ANTIQUISSIMA BLACK ♦ EN STIR

→ stanovení rizika pro další potomky, diagnóza, prognóza



EN STIRPS NOBILIS ET GENS ANTIQUISSIMA BL

rodokmeny využívají značky

	Muž	Žena	Neurčené pohlaví
Zdraví jedinci			
Postižení jedinci			
Heterozygoti			
Žena přenašečka			

Vybrané symboly potřebné pro sestavení rodokmenu



žena



postižená žena



muž



postižený muž



nespecifikované pohlaví plodu



úmrtí



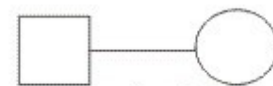
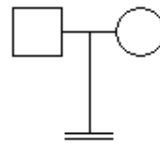
potrat



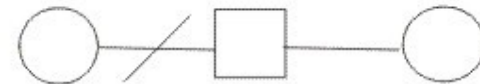
proband



Neplodnost



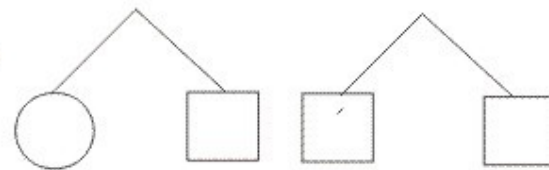
sňatek



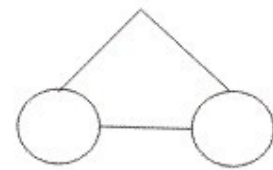
rozvod



příbuzenský sňatek



dizygotní dvojčata

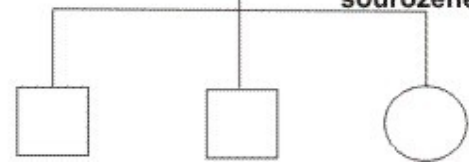


monozygotní dvojčata



rodová čára

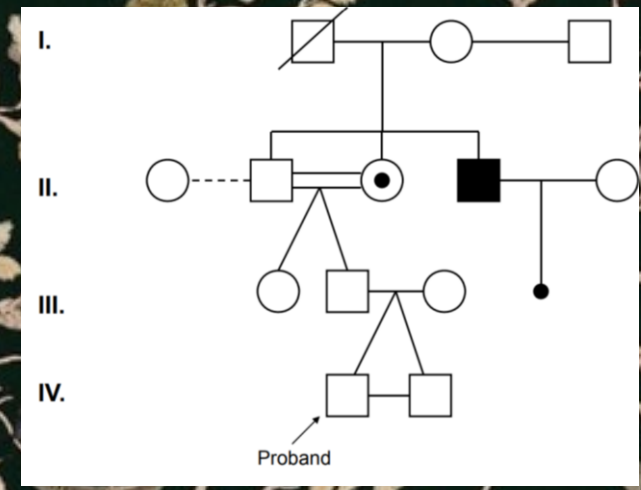
sourozenská čára



EN STIRPS NOBILIS ET GENS ANTIQUISSIMA BLACK ♦ EN STIRPS NOBILIS ET GENS AN

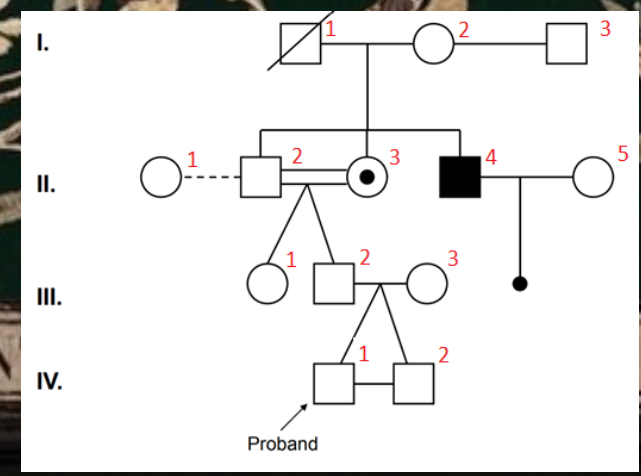
- v rodokmenech se **mohou číslovat generace** -

ŘÍMSKÉ ČÍSLICE



- **i jedinci** -

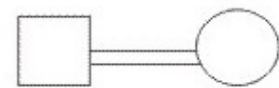
ARABSKÉ ČÍSLICE



V praxi a na přednáškách číslování neřešíme

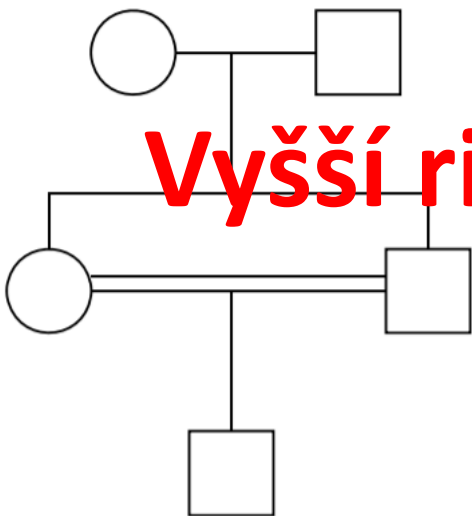


- příbuzenský sňatek = konsangvinita



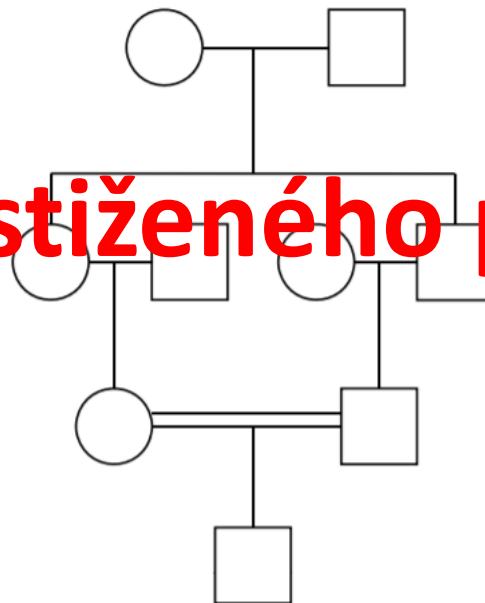
příbuzenský sňatek

Příbuzenský sňatek 1. stupně



**Vyšší riziko narození postiženého potomka
PROČ?**

Příbuzenský sňatek 2. stupně



incest - bratr-sestra

- rodič-potomek

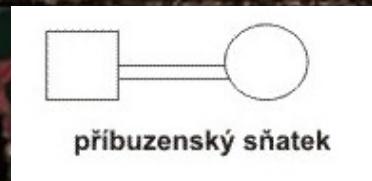
ILEGÁLNÍ (u nás, včetně
adoptivních a nevlastních)

ISSIMA BLACK ♦ EN STIRPS NOBILIS

Zajímavost - příbuzenské sňatky 2. stupně (přiznané)

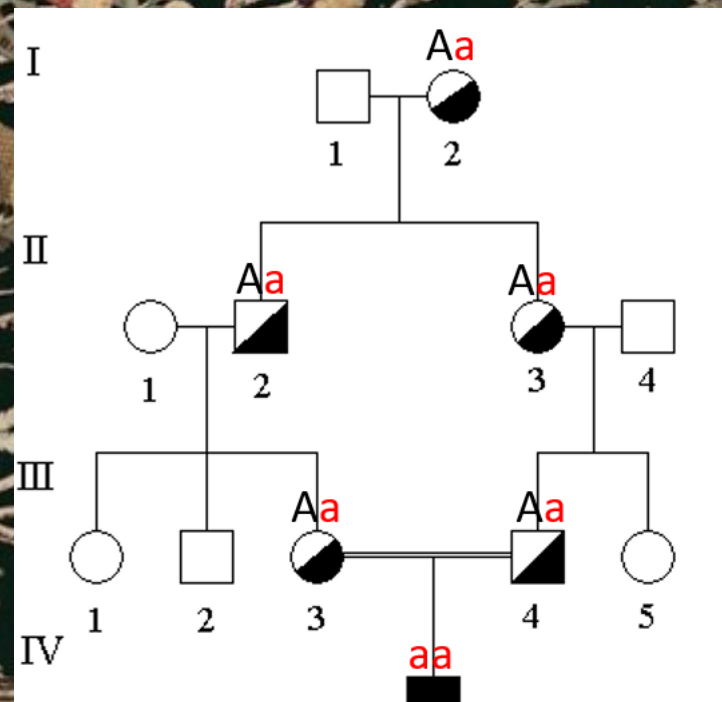
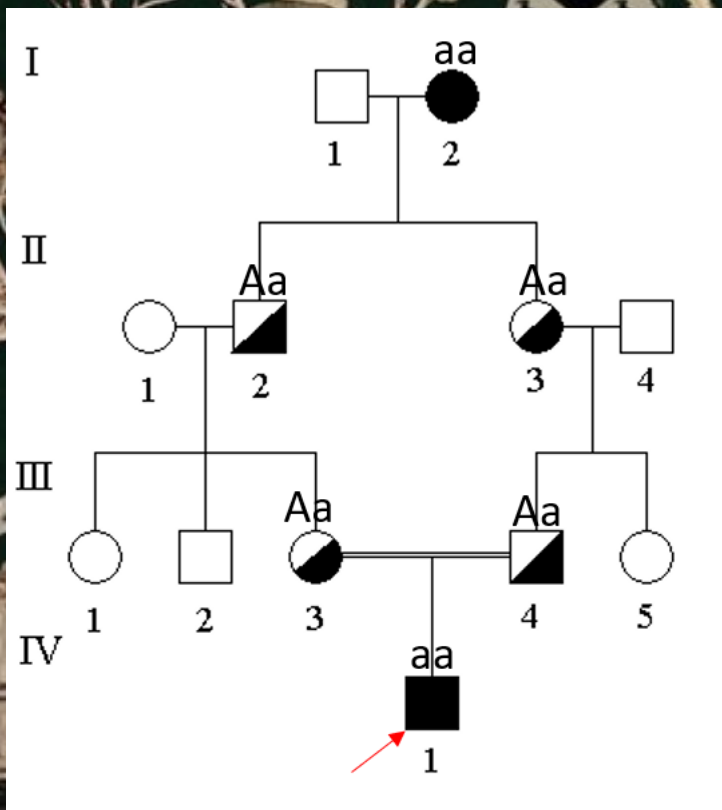
- Evropa < 1 %
- Španělsko, jižní Amerika, Čína, Japonsko, severní a střední Indie, střední Asie, Nigerie, Tanzanie **1 až 10 %**
- jižní Indie, muslimové v severní Africe a jihozápadní Asii **> 10 % (místa až 50 %)**

- příbuzenský sňatek = konsangvinita



- dědičné nemoci – dědí se – výskyt v rodinách

→ vyšší riziko, že se sejdou dva nemocní/přenašeči



Alela **a** – identická
původem



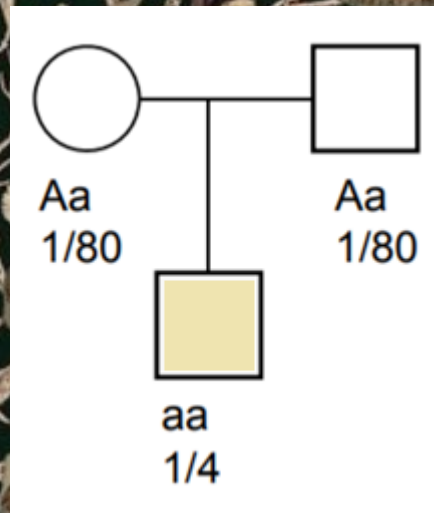
EN STIRPS NOBILIS ET GENS ANTIQUISSIMA BLACK ♦ EN STIRPS NOBILIS ET GENS ANTI

- příbuzenský sňatek = konsangvinita

- albinismus - četnost v naší populaci je 1/25 000



- každý 80. přenašeč – riziko narození postiženého potomka u dvou nepříbuzných



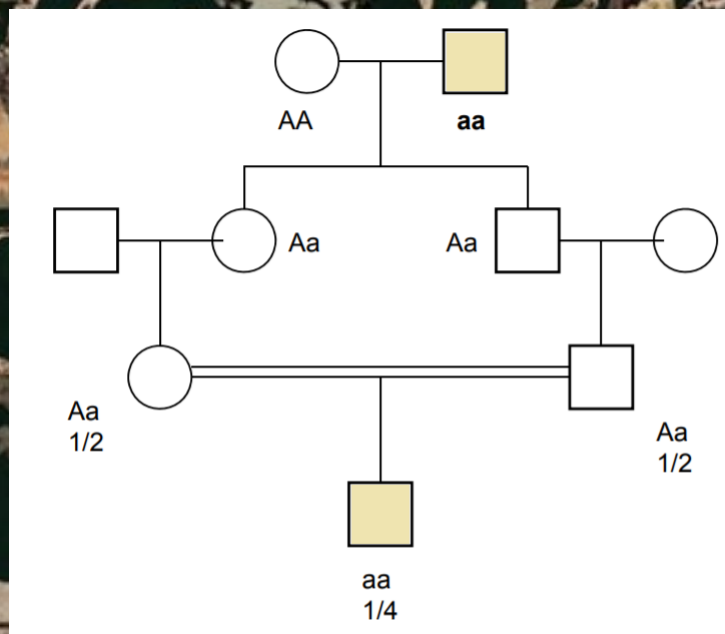
$$P = 1/80 \times 1/80 \times 1/4 = 0,005 \%$$

ISSIMA BLACK ♦ EN STIRPS NOBILIS ET GENS ANTIQUISSIMA BLACK ♦ EN STIR

- příbuzenský sňatek = konsangvinita
- albinismus - četnost v naší populaci je 1/25 000



- postižený dědeček v příbuzenském sňatku bratranec-sestřenice

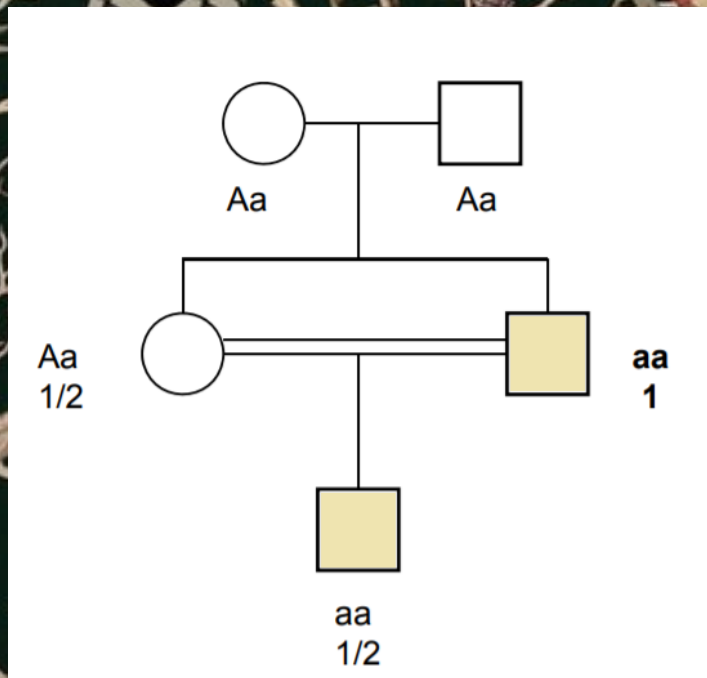


$$P = 1/2 \times 1/2 \times 1/4 = 6,25 \% \text{ vs. } 0,005 \%$$

- příbuzenský sňatek = konsangvinita
- albinismus - četnost v naší populaci je 1/25 000



- příbuzenský sňatek postiženého bratra se zdravou sestrou



$$P = 1/2 \times 1/2 = 25 \% \text{ vs. } 0,005 \%$$

Č.	Název	Cena
1.	Určení pohlaví detekcí pohlaví determinujícího genu SRY	2 300 Kč
2.	Prenatální vyšetření - diagnostika aneuploidií chromozomů 13, 18, 21, X a Y z amniotické tekutiny in vitro metodou QF - PCR	4 100 Kč
3.	Analýza genu CFTR - preventivní vyšetření přenašečství cystické fibrózy Detekce 50 CF patologických mutací	3 500 Kč
4.	Analýza genu CFTR - preventivní vyšetření přenašečství cystické fibrózy Detekce nejčastějších patologických mutací F508del, CFTRdele2,3(21kb), G542X, G551D, R553X, N1303K	2 600 Kč
5.	Určení predispozice pro celiakii ze stěru z bukální sliznice	2 800 Kč
6.	Stanovení přenašečství spinální muskulární atrofie (SMA)	2 600 Kč
7.	Stanovení RH faktoru z volné fetální DNA	3 400 Kč
8.	Stanovení karyotypu	5 500 Kč

mka u dvou nepříbuzných

0x1/80x1/4 = 0,005 %

EN STIRPS NOBILIS ET GENS ANTIQUISSIMA BLACK ♦ EN STIRPS NOBILIS ET GENS ANTI

Zajímavost

- albinismus u indiánského kmene Hopi (Arizona) - 1/192
vs naše populace - 1/25 000
- židovská populace – Tay Sachsova choroba (Dor Ješorim)

Tabi Joseph Ekstein



ISSIMA BLACK ♦ EN STIRPS NOBILIS ET GENS A



Figure 17
Albinism in the Hopi Indians of Arizona, 1906
© 1906, The American Museum of Natural History

The Case of the Serial Sperm Donor

One man, hundreds of children and a burning question: Why?



Kolik dávek spermií se odebírá?

Z jednoho [odběru](#) se udělá větší počet dávek od konkrétního dárce. Dárce může přijít na odběr opakovaně. Žádná centrální databáze dárců neexistuje, ale kliniky si hlídají to, že **jakmile je úspěšně použito hodně spermií od jednoho dárce, pak jej vyřadí.**

Takže donekonečna darovat sperma také nelze. Spermie se skladují zamrazené v tekutém dusíku a jejich kvalita se časem nemění.

PROCES DAROVÁNÍ

Po ukončení výběrového procesu začne proces samotného dárcovství. K odběrům spermií chodí většinou dobrovolný dárce opakovaně, obvykle 1x týdně a po alespoň dvoudenní pohlavní abstinenci (včetně masturbace). Odběr se provádí masturbací v našem zařízení, v místnosti k tomu určené. Dobrovolní dárce většinou přichází darovat spermie 10x a za každý odběr jim přísluší náhrada vzniklých nákladů ve výši 800-1000 Kč. Po posledním odběru spermií je po uplynutí 6 měsíců nezbytný kontrolní odběr krve na pohlavně přenosné choroby.

Holand'an Ivo (34): Hledám 1000 sourozenců!



Ivo van Halen (Foto scom, Facebook)

To se mi líbí 3

Tweet

(1) Vstoupit do diskuse

8. října 2018 • 05:00

Holand'an Ivo van Halen (34) díky testům DNA zjistil, že má možná až tisícovku sourozenců! Jeho otec původem ze Surinamu byl totiž mimořádný zásobovatel spermobank. Dvacet let pravidelného darování ejakulátu na třech klinikách prý stačilo k tomu, aby se díky němu narodily stovky dětí!

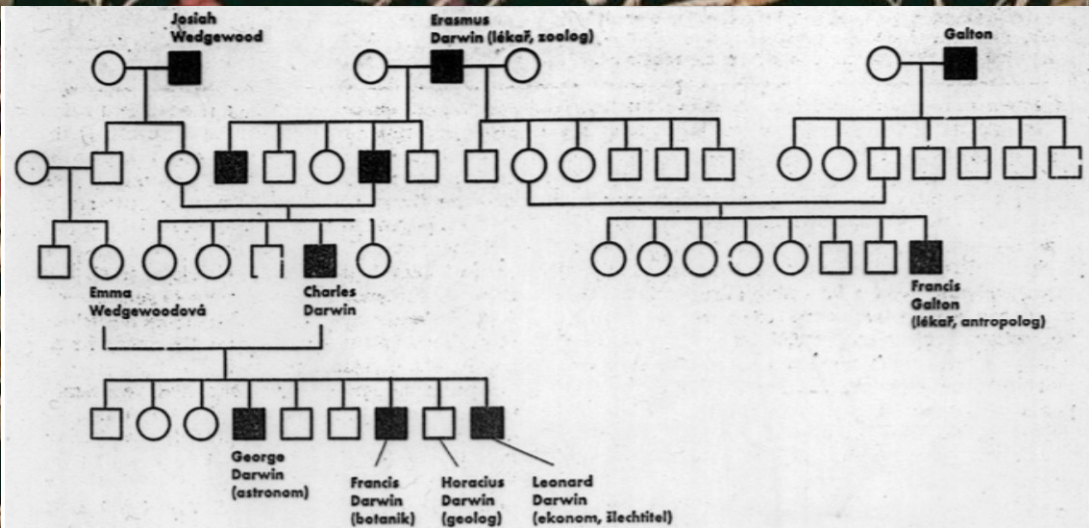
EN STIRPS NOBILIS ET GENS ANTIQUISSIMA BLACK ♦ EN STIRPS NOBILIS ET GENS ANTIQUISSIMA BLACK

Příbuzenské sňatky tedy mohou vést k vyššímu riziku narození dětí s různými

dědičnými poruchami, defekty a nemocemi

- ne vždy končí inbrední depresí!

- Charles Darwin + Emma Wedgewood



- Marie Terezie + František Štěpán Lotrinský → 16 ? dětí

- chov starokladrubských koní – podobnější než bratranec-sestřenice

ISSIMA BLACK ♦ EN STIRPS NOBILIS ET GENS ANTIQUISSIMA BLACK ♦ EN STIRPS



EN STIRPS NOBILIS ET GENS ANTIQUISSIMA BLACK ♦ EN STIRPS NOBILIS ET GENS ANTI
Má příbuzenské křížení a inbreeding praktické využití?



EN STIRPS NOBILIS ET GENS ANTIQUISSIMA BLACK ♦ EN STIRPS NOBILIS ET GENS ANTI

Domácí práce

Řešení příkladů – Rodokmeny

Tvorba protokolu



ISSIMA BLACK ♦ EN STIRPS NOBILIS ET GENS ANTIQUISSIMA BLACK ♦ EN STIR

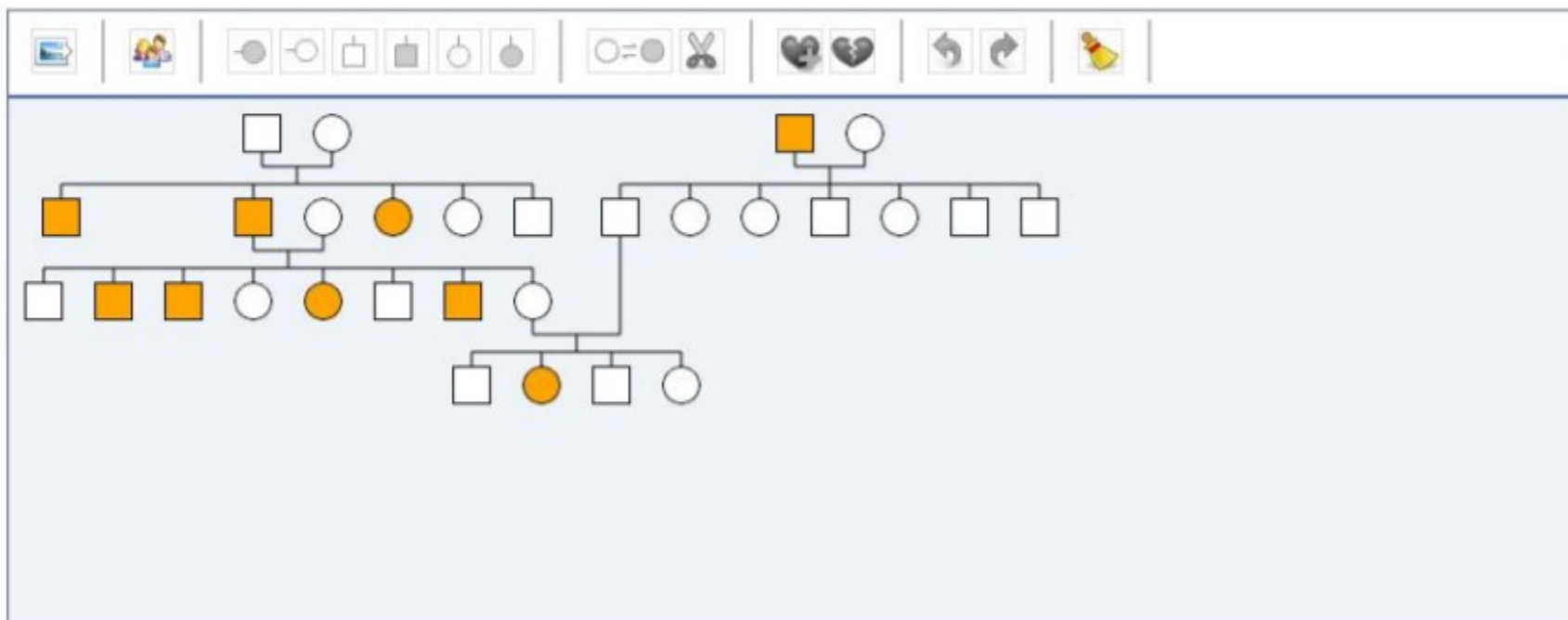
Pokyny k tvorbě vlastního rodokmene a možné znaky

- malujte tužkou od své osoby uprostřed dole
- jen nejbližší příbuzné, vzdálenější předky jen s ohledem na zvolený znak (minimální větvení, zjednodušení u více potomků se stejným znakem)
- jen znaky, které se ve vaší rodině přenáší
- příklady:
 - dědičné choroby (CF, PK, cholesterolemie, krátkozrakost, Gilbertův syndrom)
 - zbarvení očí, vlasů (zvolit jednu barvu), kudrnatost vlasů
 - levorukost, dolíčky ve tvářích, v bradě
 - abnormality zubů
 - cukrovka, srdečně-cévní onemocnění, anémie
 - předčasná plešatost
 - schizofrenie, MD psychóza, závislosti, dyslektie
 - apod.

PRAKTIKUM Z OBECNÉ GENETIKY

Přírodovědecká fakulta Masarykovy univerzity
RNDr. Pavel Lízal, Ph.D.[Zobrazit menu](#)

Interaktivní sestavení rodokmenu

[Zpět na Rodokmeny](#)

Výběr barvy



Ukázkové příklady

Příklad 1a

Kód rodokmenu

FD:MP(mmP(MmmZzMmZ1(MzMZ))zZM);F1:mP(M1ZZMZMM);