

# Vzdálený přístup k Linuxu (Unixu) z MS Windows

Cygwin + TigerVNC (Vzdálená plocha)

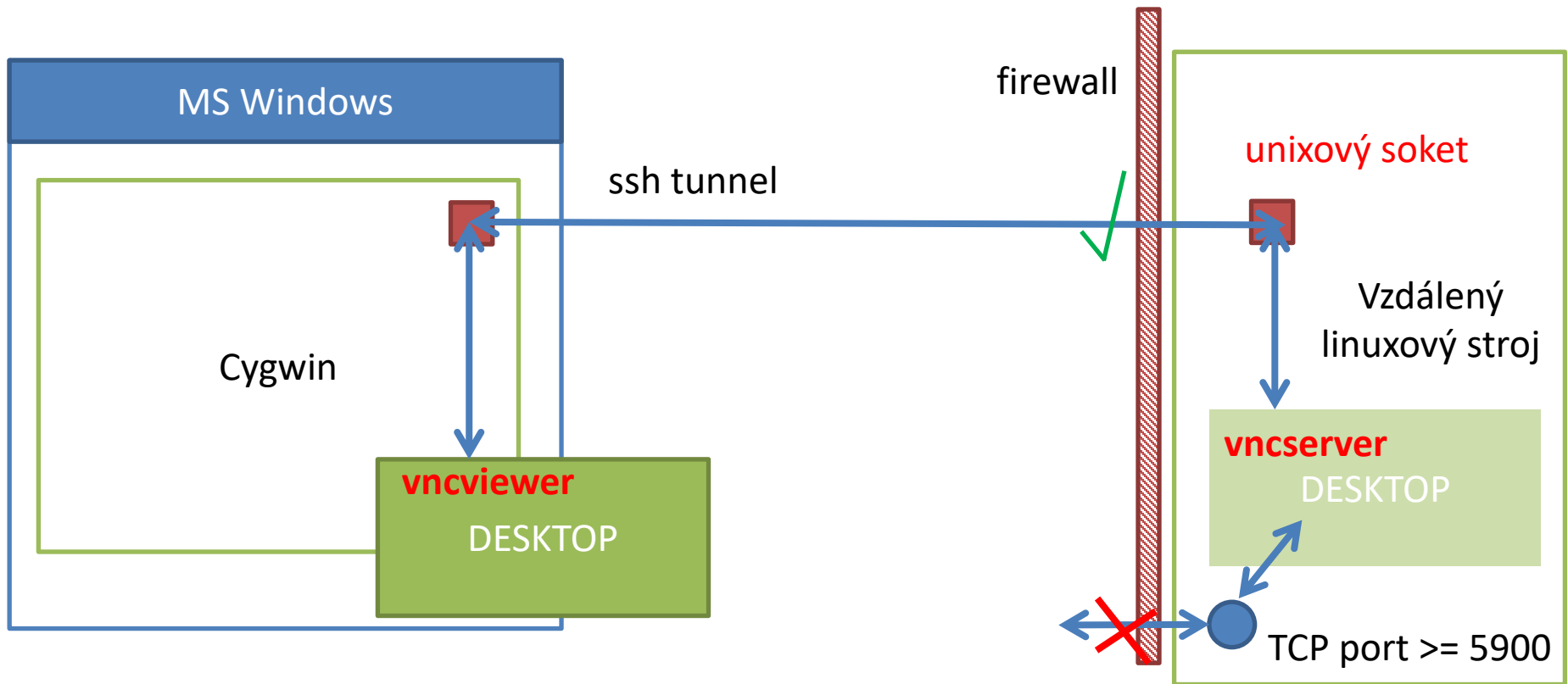
**PS/2022 Prezenční forma výuky: Rev6**

Petr Kulhánek

[kulhanek@chemi.muni.cz](mailto:kulhanek@chemi.muni.cz)

Národní centrum pro výzkum biomolekul, Přírodovědecká fakulta  
Masarykova univerzita, Kamenice 5, CZ-62500 Brno

# VNC



# VNC

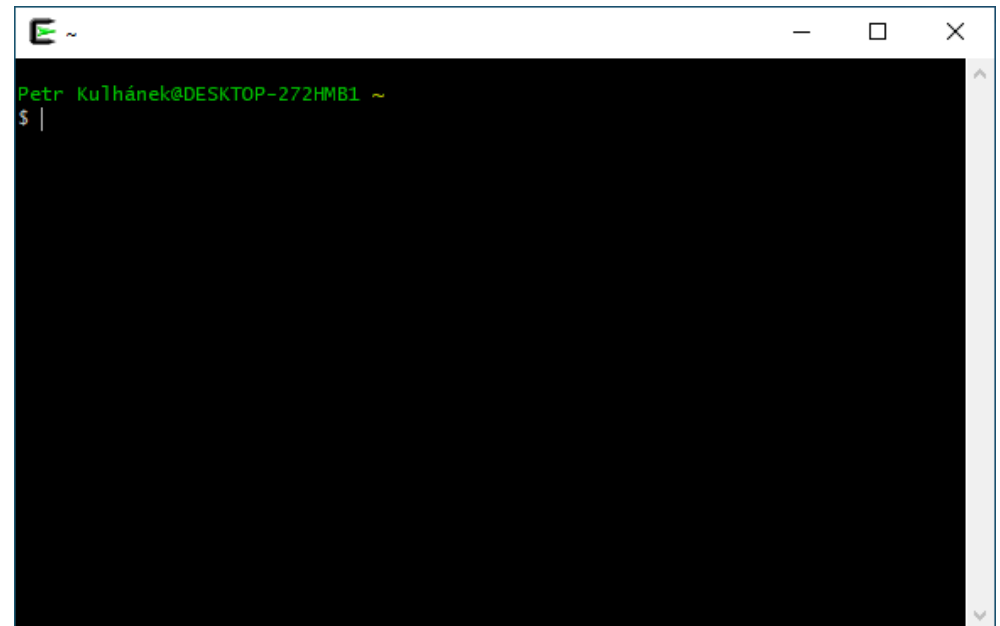
1. VNC realizuje obdobu vzdálené plochy. Na rozdíl od exportu displeje je zobrazení velmi rychlé a netrpí tolik latencemi.
2. Pro eliminaci bezpečnostních rizik jsou na klastru WOLF firewallem zneprístupněny porty 5900 a výše, které VNC ve výchozím stavu využívá a které mohou být zneužity k neautorizovanému přístupu. Toto opatření značně komplikuje použití VNC.
3. Významné usnadnění použití VNC přináší upravené programy `vncserver` a `vncviewer` pro TigerVNC:
  1. `vncserver`
    1. spustí VNC server, který naslouchá na unixovém soketu (TCP síťová spojení na portech 5900 se neotevírají)
    2. přístup k unixovému soketu je omezen pouze na uživatele, který VNC server spouští
    3. výchozím desktopem je JWM (funguje na všech vzdálených strojích), na některých strojích je možné spustit plnohodnotné Ubuntu GNOME (--fullgui volba)
  2. `vncviewer`
    1. sestaví ssh spojení na vzdálený stroj a vytvoří tunel k unixovému soketu na vzdáleném stroji
    2. spustí VNC klienta, který zobrazí vzdálený desktop

# Instalace

---

# Instalace prostředí Cygwin

1. Spusťte instalátor prostředí Cygwin, <https://www.cygwin.com/>, setup-x86\_64.exe
2. Použijte výchozí nastavení
  1. Download site zvolte z CZ (zakočení .cz)
  2. Select packages: Doinstalujte následující balíčky: (View: full; Search: balíček, místo Skip zvolte nejnovější verzi)
    1. krb5-workstation
    2. openssh
    3. nc
3. Spusťte terminál Cygwin



```
Petr Kuřháněk@DESKTOP-272HMB1 ~  
$ |
```

Prostředí Cygwin můžete použít i k jiným účelům než výhradně pro NCBR TigerVNC.

# Instalace VNC klienta

1. Následující příkazy se provádí v terminálu Cygwin na vašem počítači.
2. Stáhněte instalační balíček programu ncbt-tigervnc:

```
$ scp username@wolf02.ncbr.muni.cz:~kulhanek/Documents/C2110/Software/ncbr-tigervnc-cygwin64.run .
```

3. Spustíte instalátor:

```
$ bash ncbt-tigervnc-cygwin64.run
```

4. Ověřte, že je program vncviewer dostupný:

```
$ type vncviewer  
/usr/bin/vncviewer
```

mezera, tečka



## Poznámky:

- instalátor nastaví prostředí Cygwin pro použití protokolu Kerberos pro META realm
  - instaluje soubor /etc/krb5.conf (vždy)
  - instaluje soubor ~/.ssh/config (pokud neexistuje)

# Doplňující konfigurace

```
Petr Kuhlánek@DESKTOP-272HMB1 ~  
$ ssh kuhlhanek@wolf02.ncbr.muni.cz
```

**Je nutné explicitně uvést  
uživatelské jméno.**

Do souboru `~/.ssh/config` můžete přidat vaše uživatelské jméno, které používáte na vzdálených unixových strojích. Konfiguraci je možné měnit i jmenovitě pro konkrétní stroje (Hosty), viz `man ssh_config`.

```
Host *  
# ...  
    SendEnv LANG LC_*  
    HashKnownHosts no  
    GSSAPIAuthentication yes  
    GSSAPIDelegateCredentials yes  
    User kuhlhanek
```

```
Petr Kuhlánek@DESKTOP-272HMB1 ~  
$ ssh wolf02.ncbr.muni.cz
```

**Není nutné uvádět uživatelské  
jméno, vezme se ze souboru  
config. Platí i pro scp.**

# Použití

---

Aktuální přehled všech GUI sezení na klastru WOLF lze získat zde:

<https://wolf.ncbr.muni.cz> » Interní část

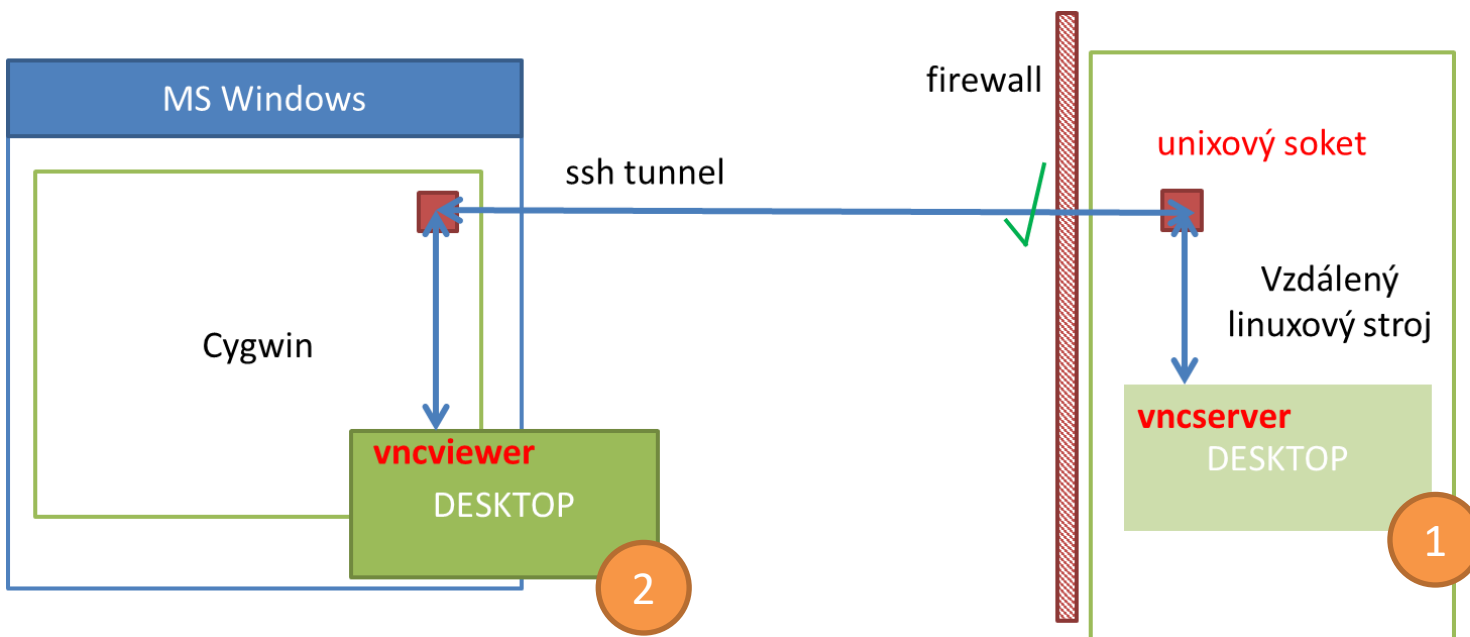
K přihlášení použijte e-INFRA účet, který používáte k přihlašování na klastr WOLF.

**vncserver spouštějte nejdříve na neobsazených strojích (zeleně)** a poté na strojích, kde běží méně instancí GUI sezení.



# Postup v kostce

- 1 spustíte vncserver na VZDÁLENÉM počítači (přes putty, ssh v Cygwin)
- 2 spustíte vncviewer na VAŠEM počítači (v Cygwin)



# 1. Spuštění VNC serveru

Následující příkazy se provádí v terminálu Cygwin, **vncserver se spouští na vzdáleném stroji.**

## 0. Ověřte

- že máte platné krb5 lístky (klist)
- případně je obnovte
  - buď MIT Kerberos for Windows (viz předchozí prezentace)
  - nebo v terminálu Cygwin příkazem `kinit username@META`

1. Přihlaste se na vzdálený stroj pomocí ssh, např. na uzel `wolf02.ncbr.muni.cz`

```
[mojePC]$ ssh wolf02.ncbr.muni.cz
```

2. Aktivujte modul `tigervnc`

```
[wolf02]$ module add tigervnc
```

3. Spusťte VNC server s plnohodnotným Ubuntu GNOME

```
[wolf02]$ vncserver --fullgui
```

nebo s odlehčeným desktopem JWM

```
[wolf02]$ vncserver
```

## 2. Spuštění VNC serveru - VNCID

```
[kulhanek@wolf02 ~]$ vncserver
```

```
>>> TigerVNC server started succesfully!
```

```
Logs: ~/.vnc/wolf02.ncbr.muni.cz.1.startlog ~/.vnc/wolf02:1.log
```

```
VNCID: kulhanek@wolf02.ncbr.muni.cz:1
```



identifikátor VNC sezení



pro diagnostiku  
případných problému

### Poznámky:

- Po spuštění VNC serveru je možné ukončit ssh spojení na vzdálený stroj.
- Není vhodné spouštět více VNC serverů.
- Přehled běžících serverů je možné získat pomocí:  
\$ vncserver -list
- VNC server je možné explicitně ukončit (vncserver -kill <ID>, ID vypisuje volba -list). POZOR! veškerá neuložená práce však bude ztracena.

## 2. Spuštění VNC prohlížeče

Následující příkazy se provádí v terminálu Cygwin, **vncviewer** se spouští na vašem počítači.

### 0. Ověřte

- že máte platné krb5 lístky (klist)
- případně je obnovte
  - buď MIT Kerberos for Windows (viz předchozí prezentace)
  - nebo v terminálu Cygwin příkazem `kinit username@META`

1. Spustíte VNC prohlížeč. Jako argument použijte VNCID vypsany při spuštění VNC serveru.

```
[mojePC]$ vncviewer kulhanek@wolf02.ncbr.muni.cz:1
```

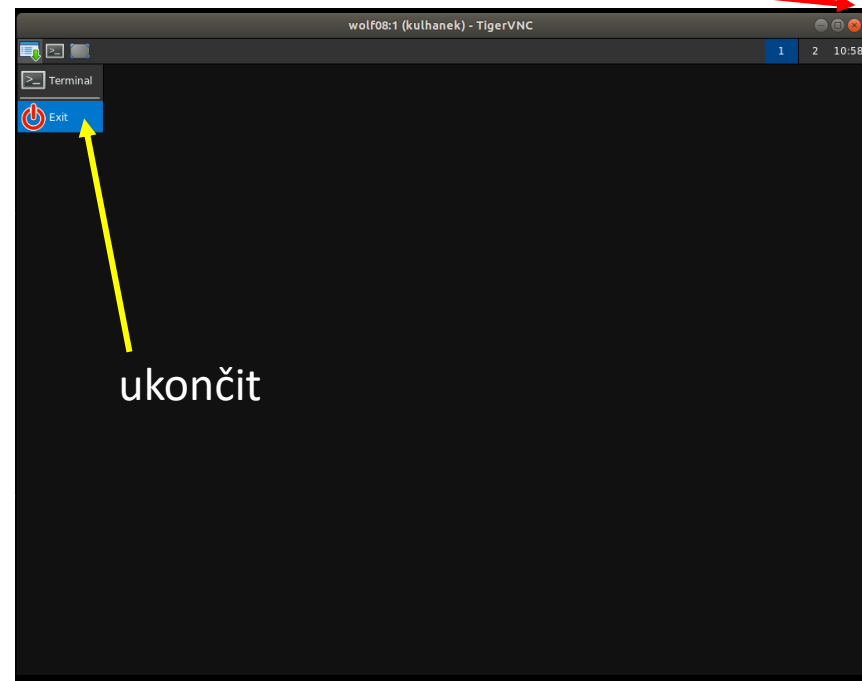
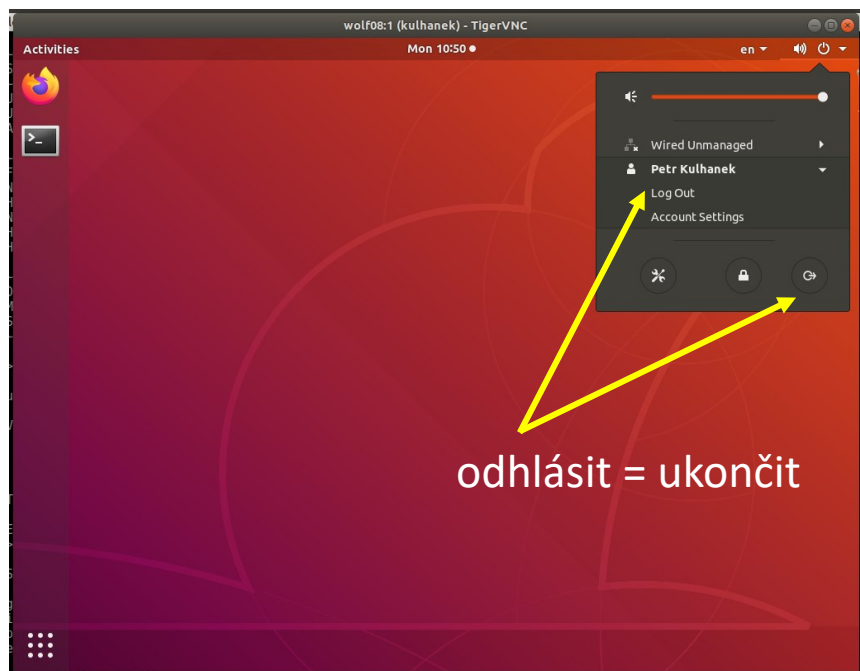
# Ukončit vs Odpojit

**VNC sezení vždy ukončíte po ukončení práce, abyste neblokovali zdroje jiným uživatelům.**

1. K ukončení VNC serveru dojde při
  - **odhlášení z desktopu (Gnome: Logout; JWM: Exit)**
  - explicitním zabití serveru (`vncserver -kill`) - jako poslední možnost, protože může dojít ke ztrátě dat
2. K odpojení od VNC serveru dojde při
  - ztrátě síťového spojení
  - při zavření okna VNC prohlížeče
3. K obnově připojení je nutné opět spustit VNC prohlížeč se stejným VNCID serveru.

# Ukončit vs Odpojit

zavření okna vncviewer = odpojit



**VNC sezení vždy ukončíte po ukončení práce, abyste neblokovali zdroje jiným uživatelům.**

# Ukázka Ubuntu desktop

The image shows a Windows desktop environment with several open windows. On the left, there are icons for 'Krit', 'Pomočník aktualizací', 'MIT Kerberos Ticket Man...', 'Microsoft Edge', 'WinSCP', and 'Cygwin64'. The main area is occupied by two terminal windows and a VNC viewer window.

**Spuštění VNC serveru, terminál je možné ukončit**

```
[kuľhanek@wolf04 ~]$ vncserver --fullgui
>>> TigerVNC server started successfully!
Logs: /home/kuľhanek/.vnc/wolf04.ncbr.muni.cz:1.startlog /home/kuľhanek/.vnc/wolf04:1.log
VNCID: kuľhanek@wolf04.ncbr.muni.cz:1
[kuľhanek@wolf04 ~]$
```

**Spuštění VNC prohlížeče**

```
Valid starting Expires Service principal
25.10.2020 21:13:7:00 26.10.2020 21:13:56 krbtgt/METARMETA
25.10.2020 21:13:8:40 26.10.2020 21:13:56 krbtgt/ICS.MUNI.CZ@META
25.10.2020 21:13:8:41 26.10.2020 21:13:56 host/wolf04.ncbr.muni.cz@ICS.MUNI.CZ

Petr kuľhanek@DESKTOP-272HMB1 ~
$ vncviewer kuľhanek@wolf04.ncbr.muni.cz:1

# VNCID: kuľhanek@wolf04.ncbr.muni.cz:1
# > User: kuľhanek
# > Host: wolf04.ncbr.muni.cz
# > Display: 1

# Testing connection to: kuľhanek@wolf04.ncbr.muni.cz ... success
# Establishing a ssh tunnel to the vnc server machine ...
# ssh: connect to host wolf04.ncbr.muni.cz port 22: Connection refused (Connection
# timeout: 30 seconds)
```

**Vzdálená plocha Ubuntu GNOME desktop**

The VNC viewer window, titled 'wolf04:1 (kuľhanek) - TigerVNC', displays the Ubuntu GNOME desktop. The top bar shows 'Activities', 'GNU Image Manipulation Program', and 'Sun 21:43'. The main window is the GIMP application, titled '\*[Untitled]-1.0 (RGB color, 1 layer) 640x400 - GIMP'. The GIMP interface includes a menu bar (File, Edit, Select, View, Image, Layer, Colors, Tools, Filters, Windows, Help), a toolbar, and a canvas with a red envelope icon. A blue box labeled 'gimp' is positioned at the bottom right of the GIMP window.

Taskbar: Total Commander (...), C2110-CZ-MSWind..., C2110-CZ-MSWind..., Version tigervnc/1..., wolf04:1 (kuľhanek)...

System tray: ENG, 25.10.2020, 21:43

# Problémy

1. Správné umístění programu ssh v prostředí Cygwin je /usr/bin/ssh.

```
Petr Kuhlánek@DESKTOP-272HMB1 ~  
$ type ssh  
ssh je /usr/bin/ssh
```

2. Antivirový systém může zablokovat ssh program z prostředí Cygwin. Tím se může zpřístupnit příkaz ssh z prostředí MS Windows (/cygdrive/c/WINDOWS/System32/OpenSSH/ssh), který však není možné použít.

3. Řešení:

- Používejte pouze standardní antivirové řešení MS Defender, ostatní antivirové systému odinstalujte.
- V antivirovém prostředí vytvořte výjimku pro program ssh z prostředí Cygwin, který umožní programu vytvářet síťové spojení.