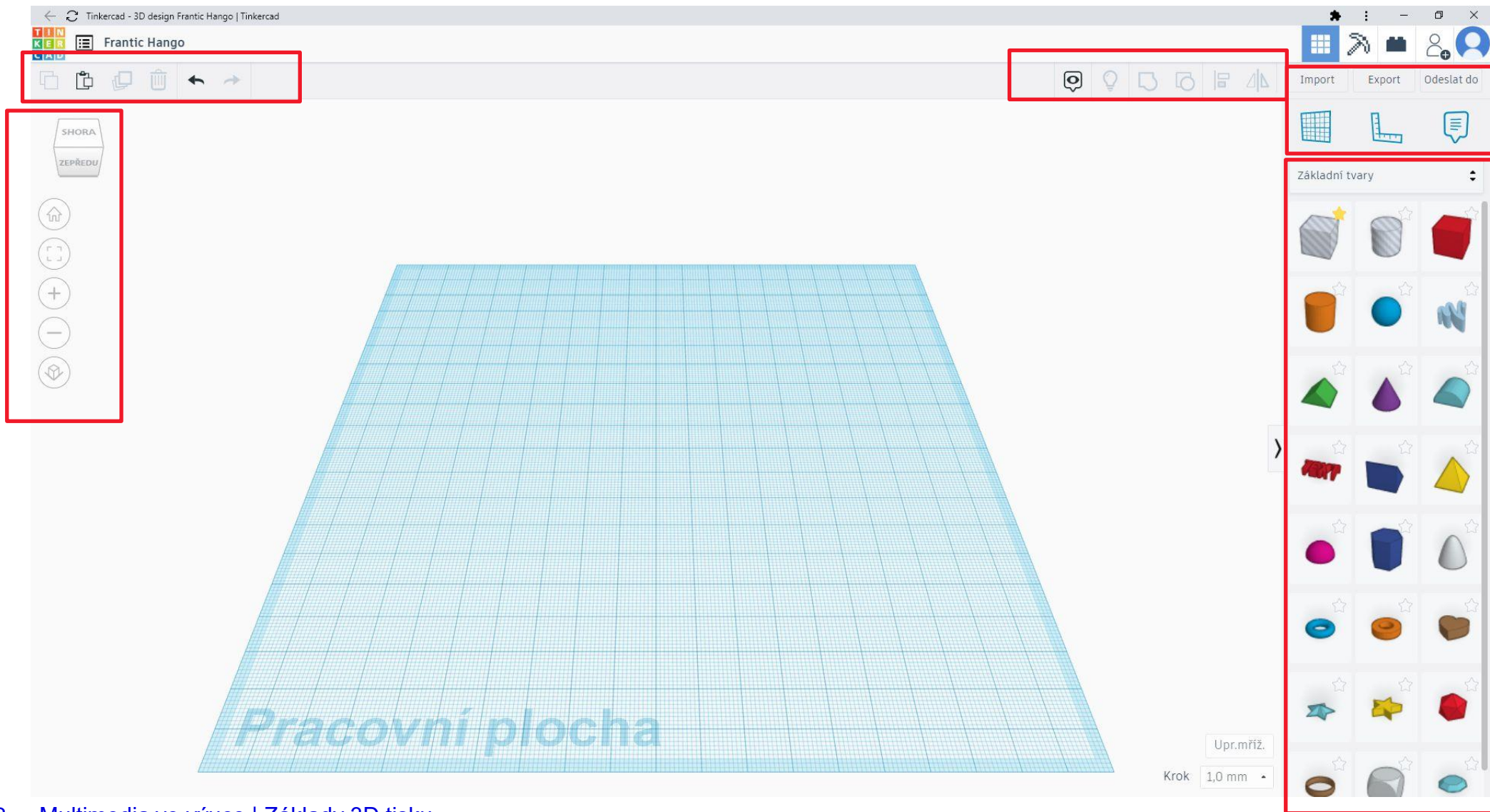


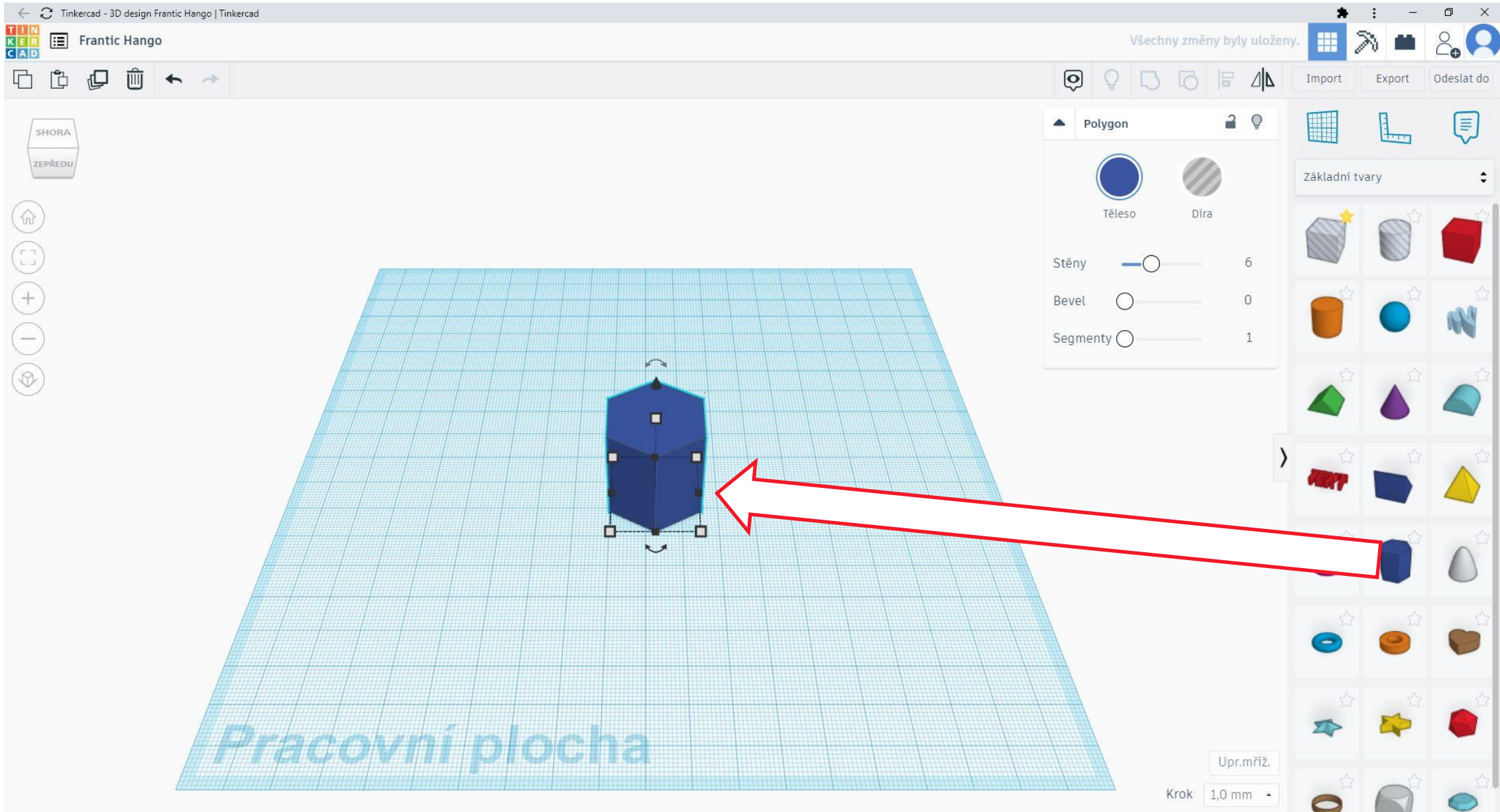
Praktická část – 3D modelování

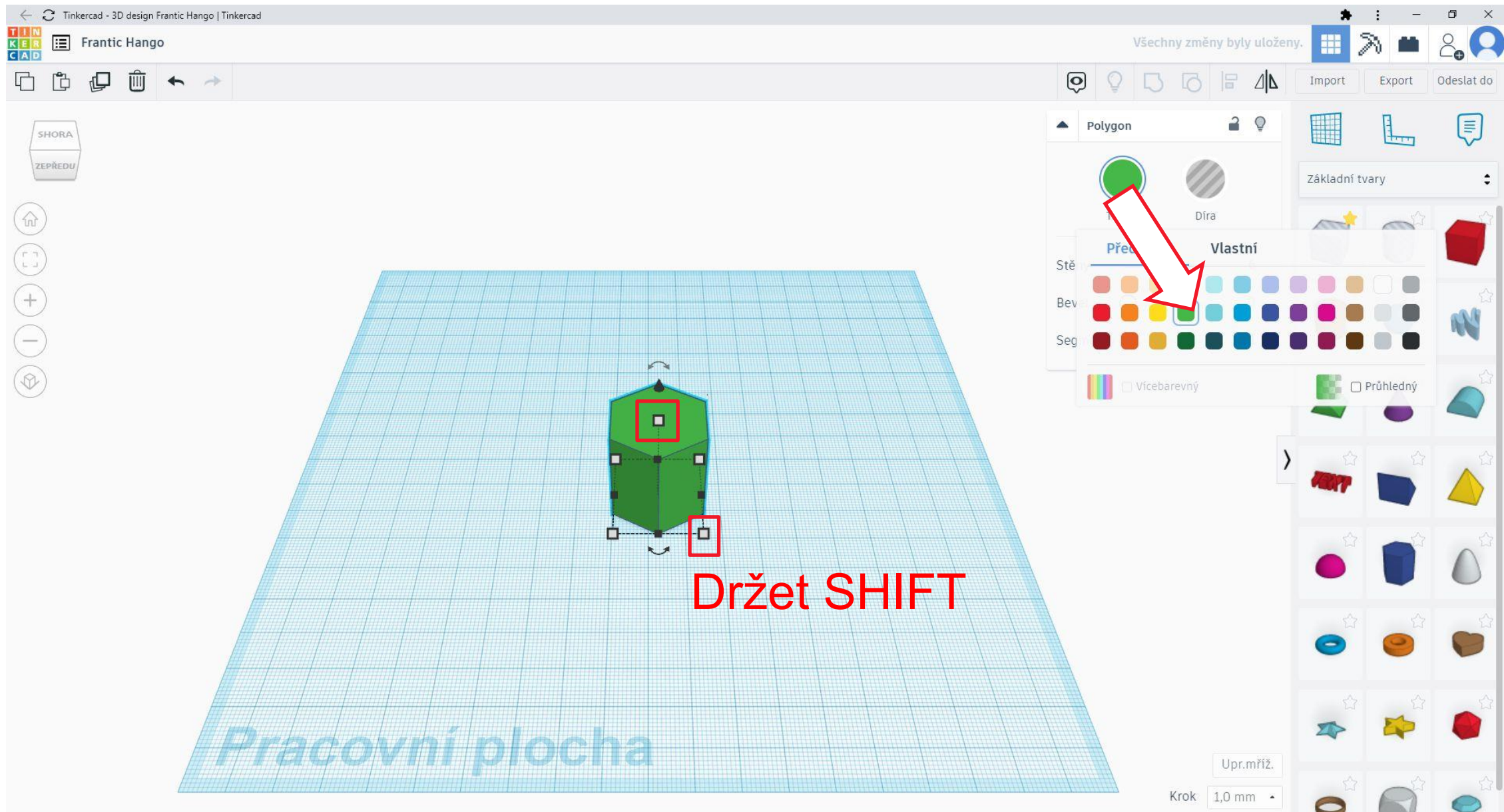
GALENIT

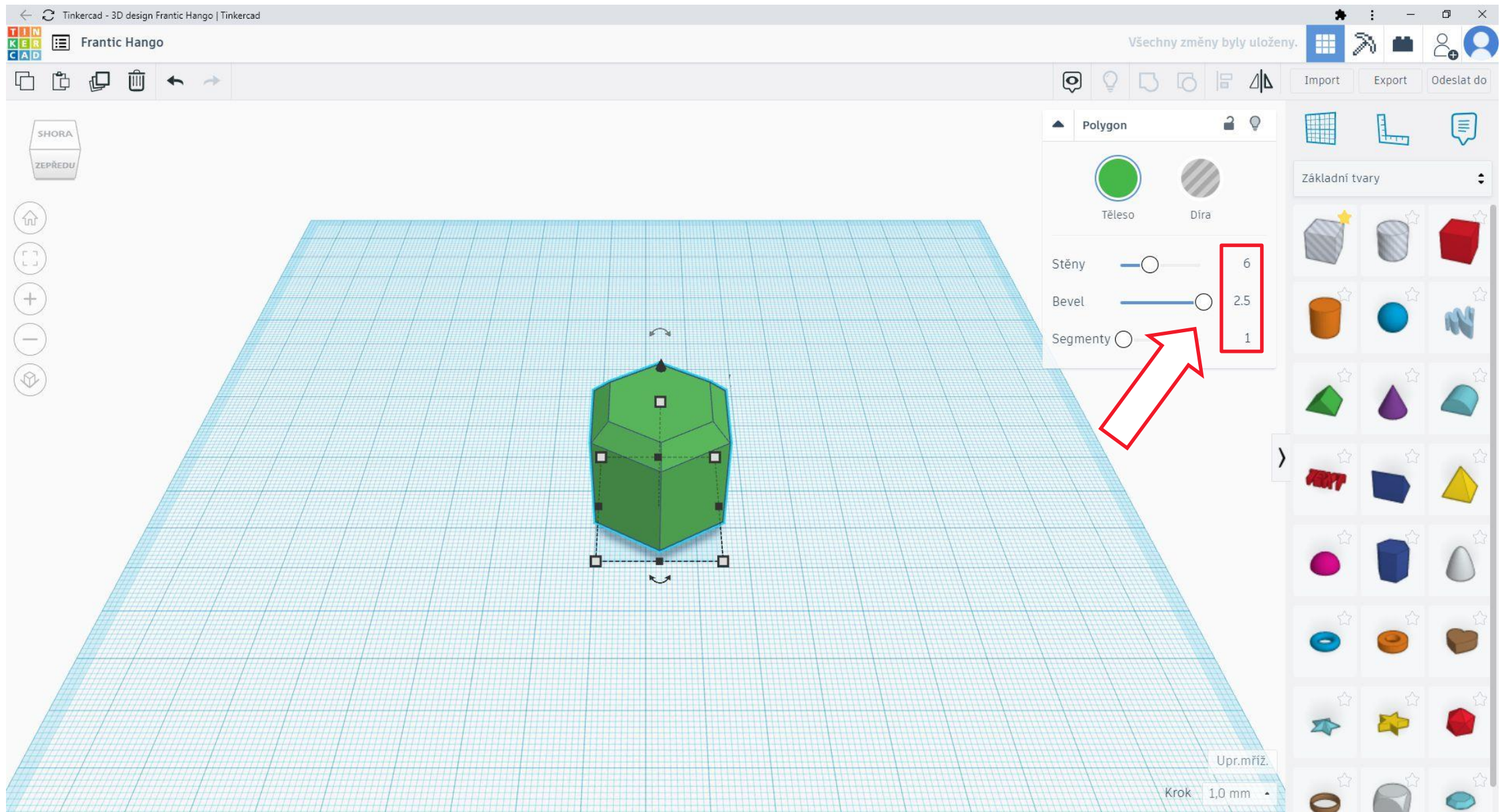
Mgr. Jiří Ledvinka
OIKT PřF MU
ledvinkaj@sci.muni.cz

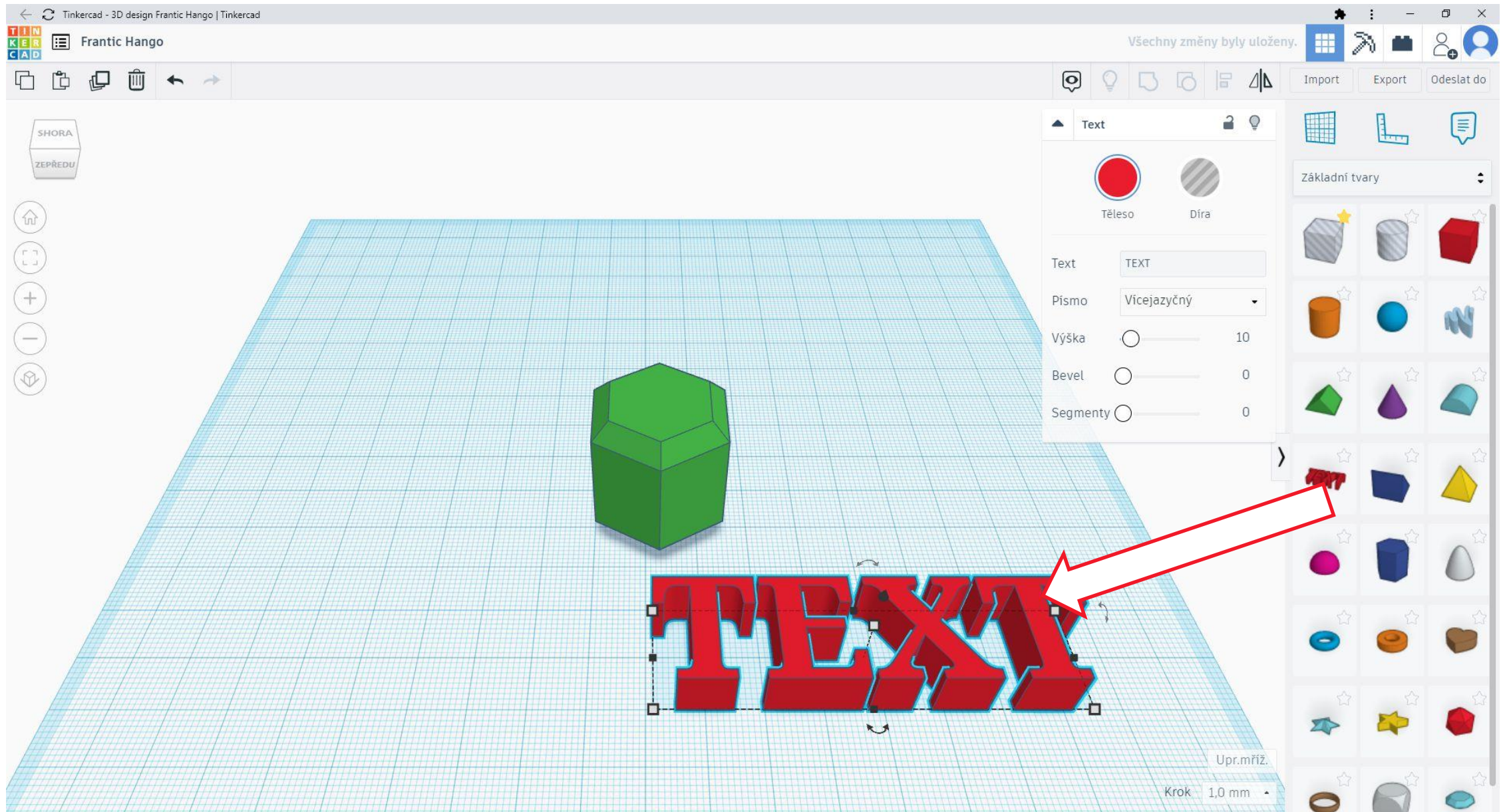
Tinkercad - základní funkce

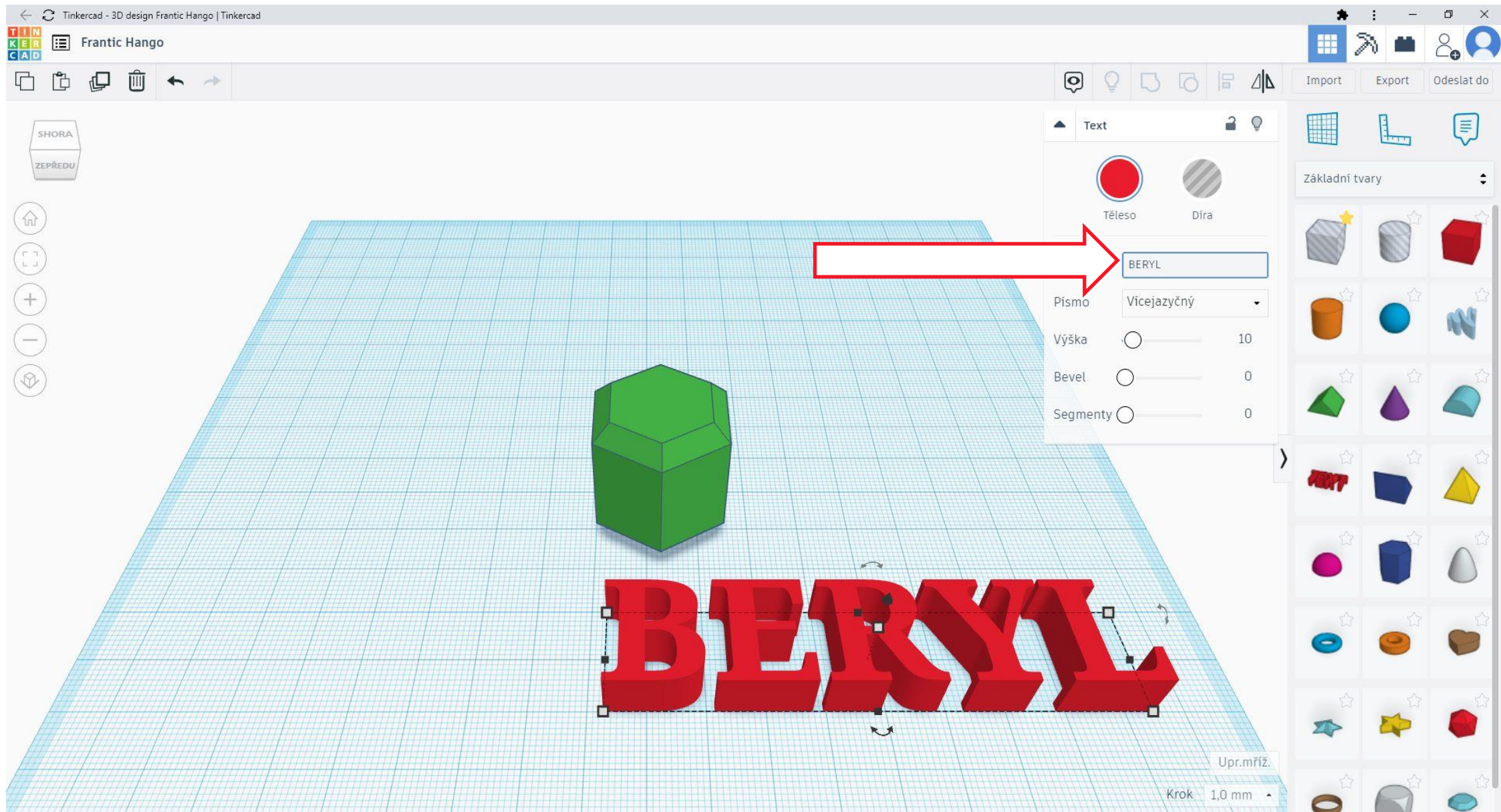


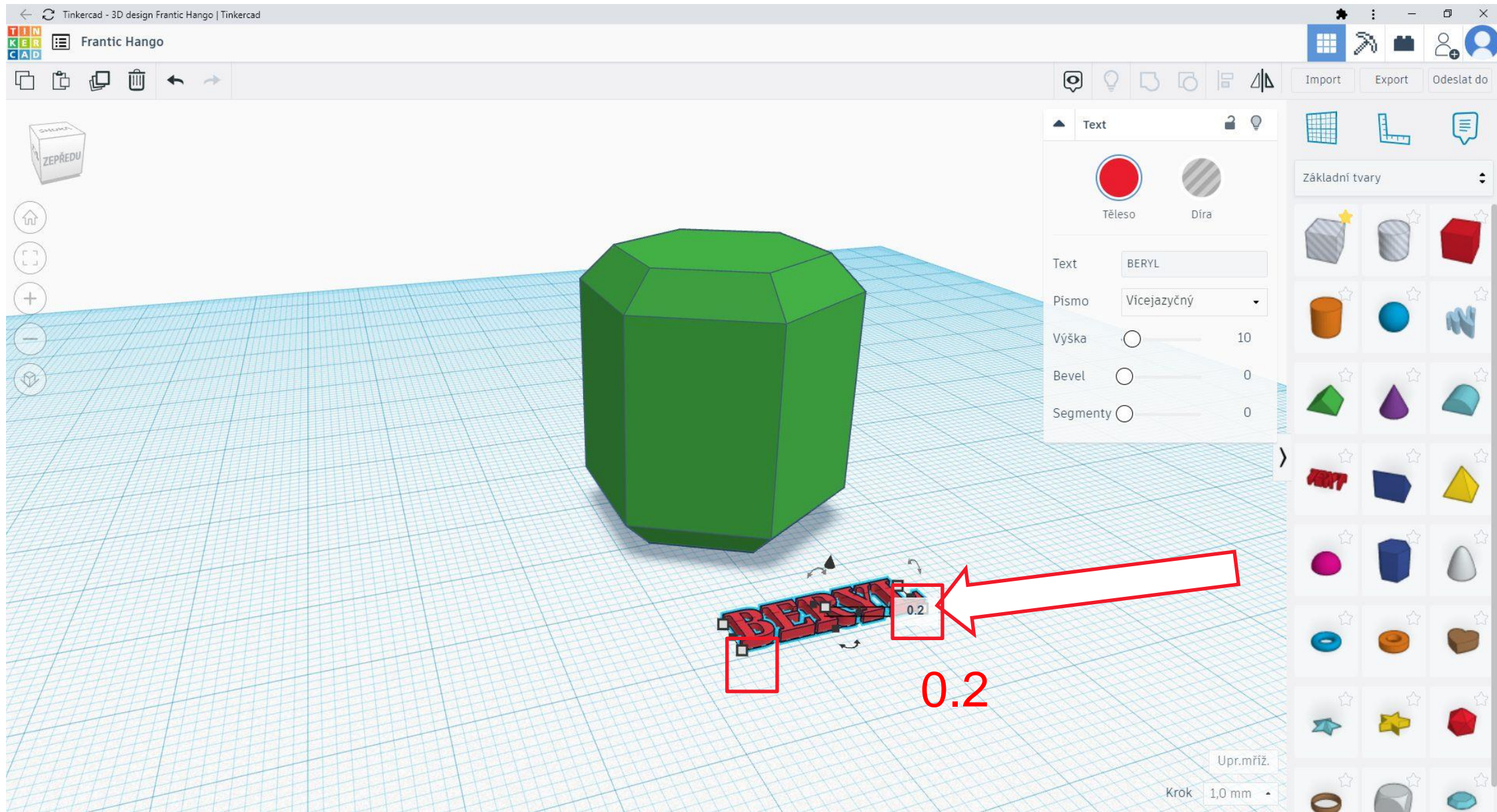


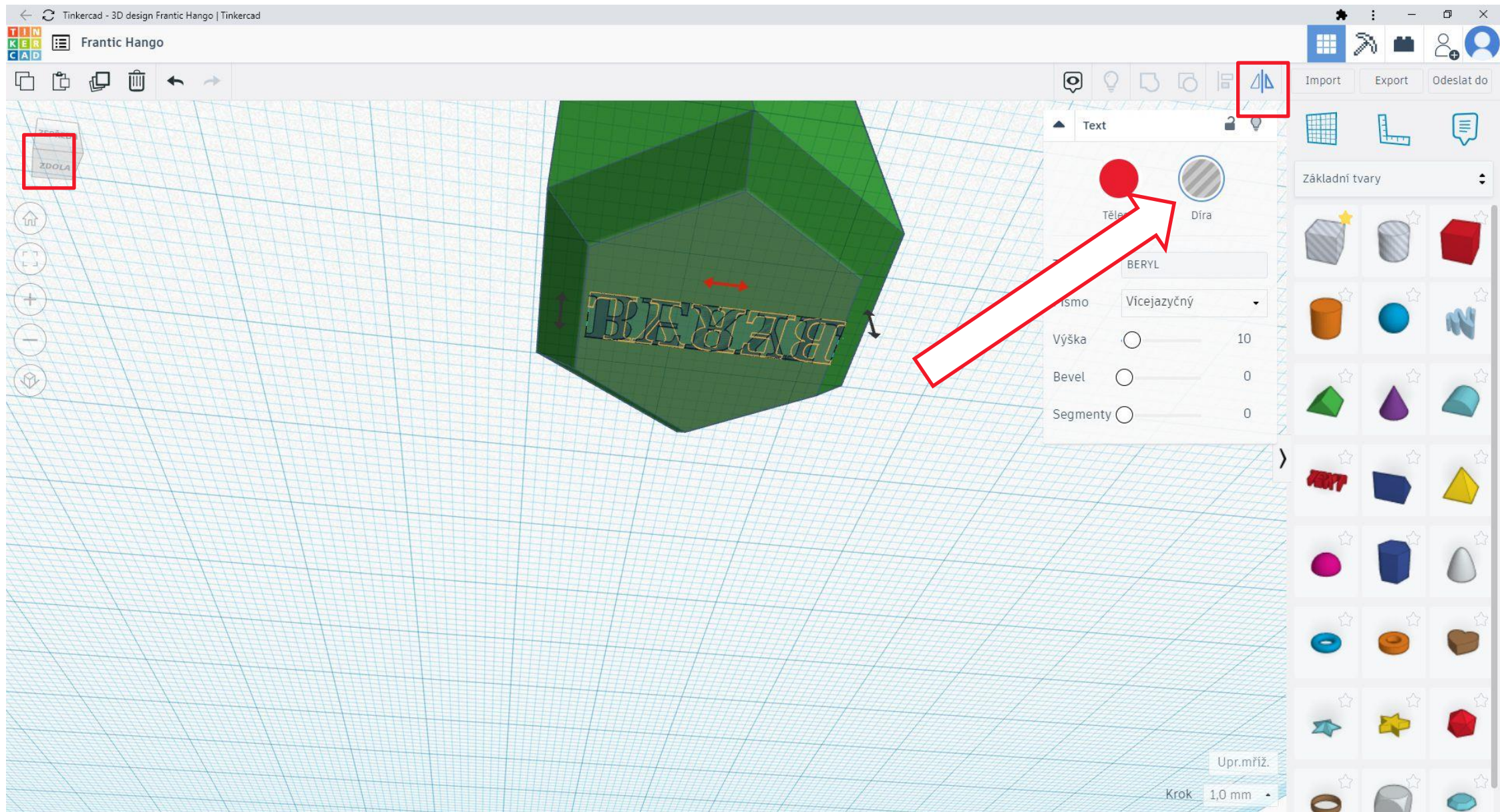


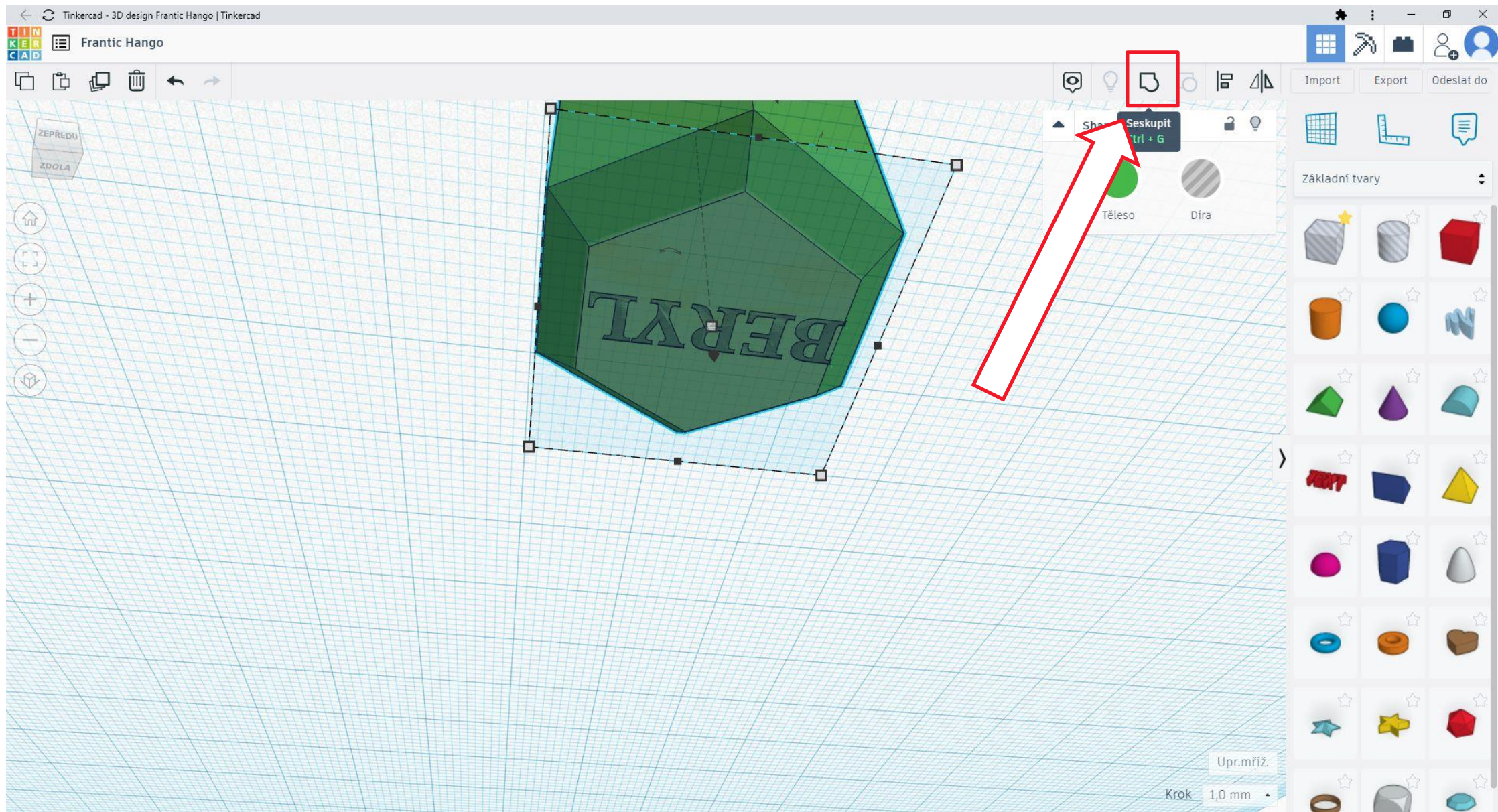




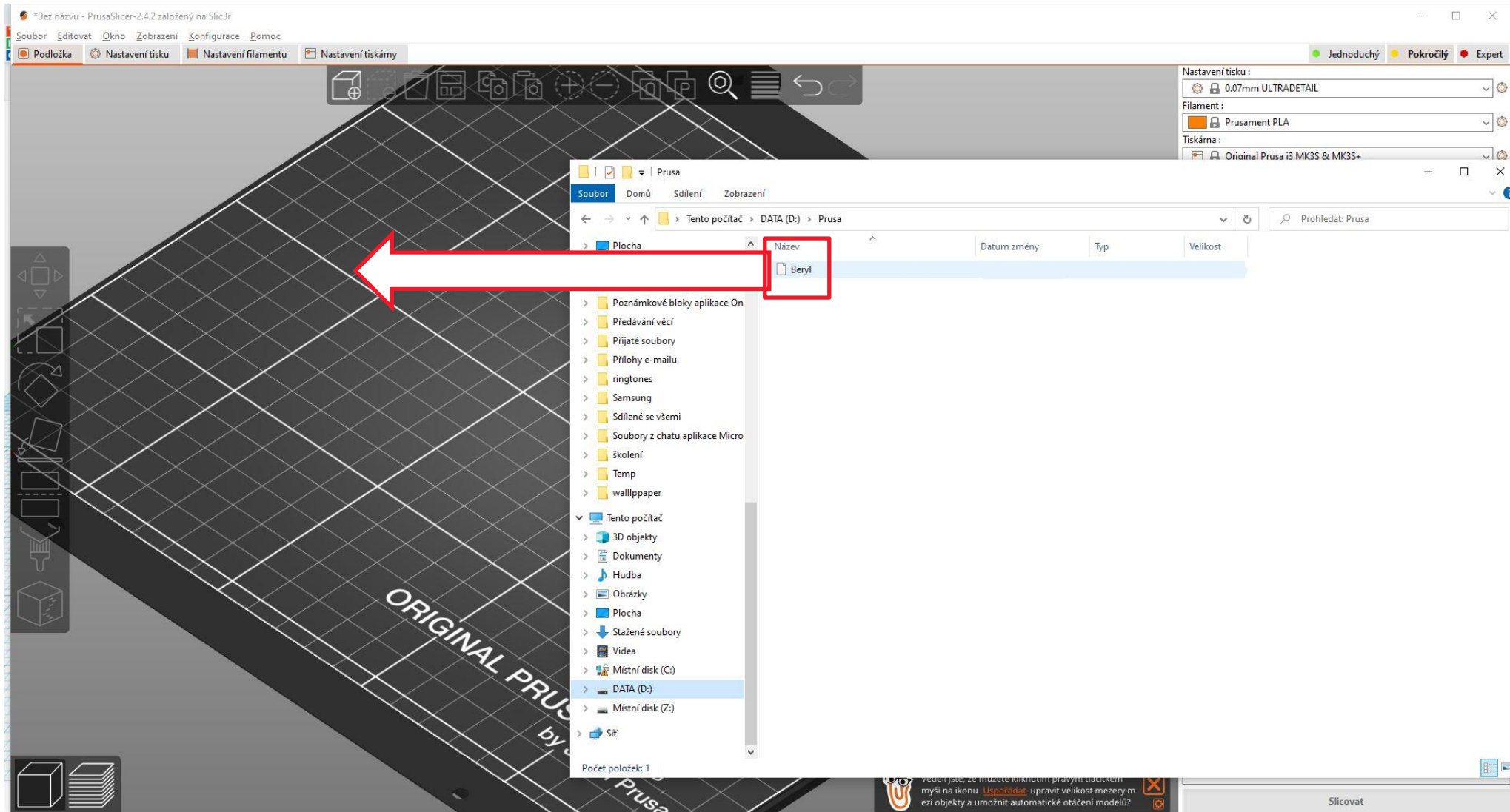


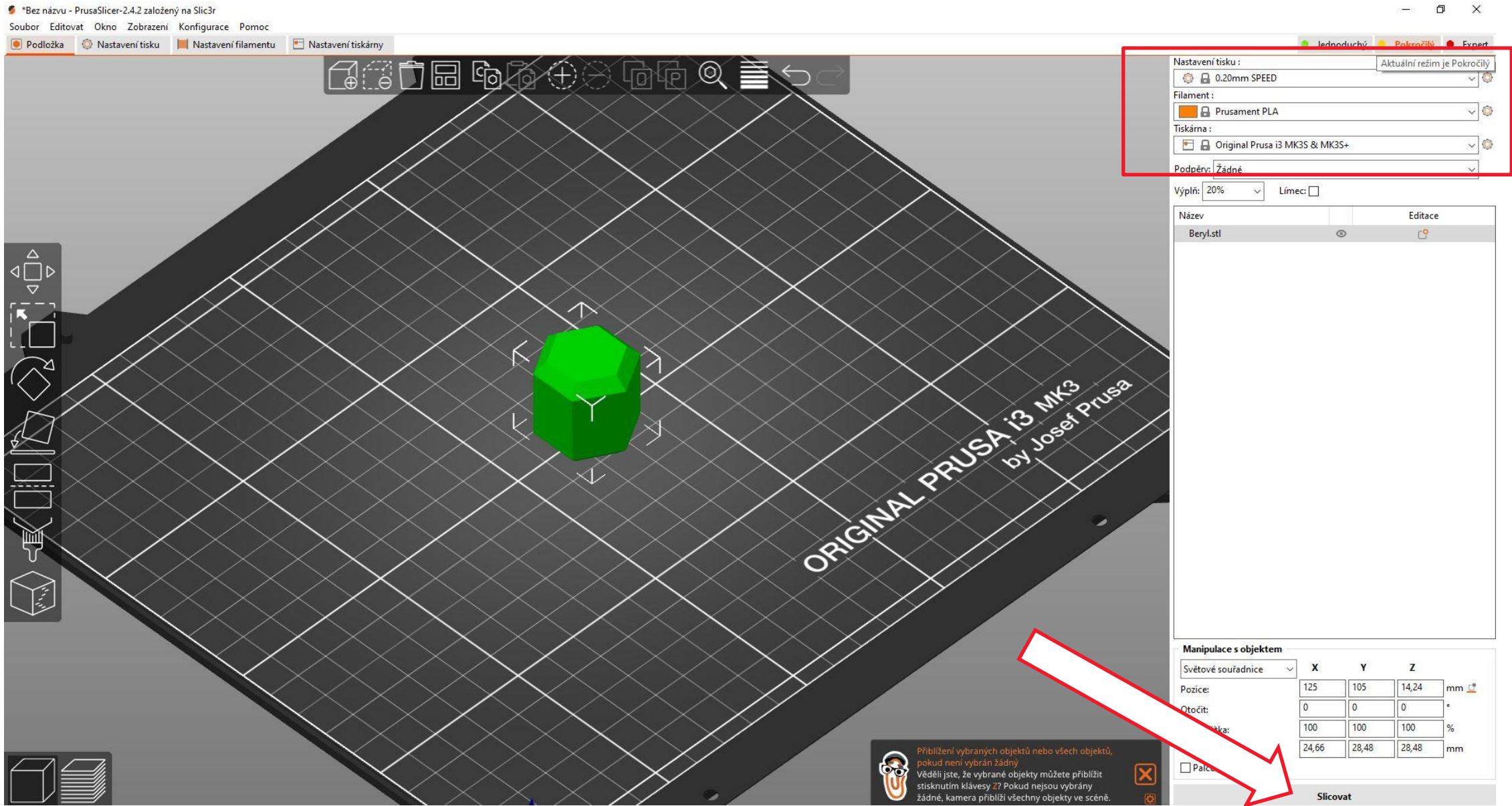






Import do PrusaSliceru





*Bez názvu - PrusaSlicer-2.4.2 založený na Slic3r

Soubor Editovat Okno Zobrazení Konfigurace Pomoc

Podložka Nastavení tisku Nastavení filamentu Nastavení tiskárny

Jednoduchý Pokročilý Expert

Nastavení tisku : 0.20mm SPEED

Filament : Prusament PLA

Tiskárna : Original Prusa i3 MK3S & MK3S+

Podpěry : Žádné

Výplň : 20% Límeček

Název Editace

Beryl.stl

Manipulace s objektem

Světové souřadnice	X	Y	Z	
Pozice:	125	105	14,24	mm
Otočit:	0	0	0	°
Měřítko:	100	100	100	%
Rozměr:	24,66	28,48	28,48	mm

Palce

Informace o slicování

Použito Filamentu (g) 6,57 (207,57)
(včetně cívky)

Použito Filamentu (m) 2,20

Použito Filamentu (mm³) 5302,18

Náklady 0,24

Odhadovaný čas tisku:
- normální režim 42m
- tichý režim 42m

Exportovat G-code

Odhadované časy tisku:
První vrstva: 59s
Celkem: 42m

Zobrazení Typ Zobrazit Volby

33

*Bez názvu - PrusaSlicer-2.4.2 založený na Slic3r

Soubor Editovat Okno Zobrazení Konfigurace Pomoc

Podložka Nastavení tisku Nastavení filamentu Nastavení tiskárny

Jednoduchý Pokročilý Expert

Nastavení tisku : 0.20mm SPEED

Filament : Prusament PLA

Tiskárna : Original Prusa i3 MK3S & MK3S+

Podpěry : Žádné

Výplň : 20% Límeček

Název Editace

Beryl.stl

Manipulace s objektem

Světové souřadnice	X	Y	Z	
Pozice:	125	105	14,24	mm
Otočit:	0	0	0	°
Měřítko:	100	100	100	%
Rozměr:	24,66	28,48	28,48	mm

Informace o slicování

Použito Filamentu (g) 6,57 (207,57)
(včetně cívky)

Použito Filamentu (m) 2,20

Použito Filamentu (mm³) 5302,18

Náklady 0,24

Odhadovaný čas tisku:
- normální režim 42m
- tichý režim 42m

Exportovat G-code

Typ Čas Procentuálně Použito filamentu

Perimetr	7m	16,0%	0,38 m	1,13 g
Vnější perimetr	8m	19,3%	0,39 m	1,17 g
Vnitřní výplň	19m	46,5%	1,03 m	3,06 g
Plná výplň	6m	14,3%	0,31 m	0,93 g
Vrchní plně výplně	17s	0,7%	0,02 m	0,06 g
Výplň mostů	47s	1,9%	0,04 m	0,11 g
Výplň tenkých stěn	4s	0,2%	0,00 m	0,00 g
Obrys/Límeček	17s	0,7%	0,02 m	0,05 g
Vlastní	12s	0,5%	0,02 m	0,06 g

Odhadované časy tisku:

První vrstva: 59s
Celkem: 42m

Zobrazení Typ Zobrazit Volby

33

*Bez názvu - PrusaSlicer-2.4.2 založený na Slic3r

Soubor Editovat Okno Zobrazení Konfigurace Pomoc

Podložka Nastavení tisku Nastavení filamentu Nastavení tiskárny

Jednoduchý Pokročilý Expert

Nastavení tisku : 0.20mm SPEED

Filament : Prusament PLA

Tiskárna : Original Prusa i3 MK3S & MK3S+

Podpěry : Žádné

Výplň : 20% Limec :

Typ	Čas	Procentuálně	Použito filamentu
Perimetr	7m	16,0%	0,38 m 1,13 g
Vnější perimetr	8m	19,3%	0,39 m 1,17 g
Vnitřní výplň	19m	46,5%	1,03 m 3,06 g
Plná výplň	6m	14,3%	0,31 m 0,93 g
Vrchní plně výplně	17s	0,7%	0,02 m 0,06 g
Výplň mostů	47s	1,9%	0,04 m 0,11 g
Výplň tenkých stěn	4s	0,2%	0,00 m 0,00 g
Obrys/Limec	17s	0,7%	0,02 m 0,05 g
Vlastní	12s	0,5%	0,02 m 0,06 g

Odhadované časy tisku:

První vrstva: 59s
Celkem: 42m

Název Editace

Beryl.stl

Manipulace s objektem

Světové souřadnice X Y Z

Pozice: 125 105 14,24 mm

Otočit: 0 0 0 °

Měřítko: 100 100 100 %

Rozměr: 24,66 28,48 28,48 mm

Palce

Informace o slicování

Použito Filamentu (g) 6,57 (207,57)
(včetně cívky)

Použito Filamentu (m) 2,20

Použito Filamentu (mm³) 5302,18

Náklady 0,24

Odhadovaný čas tisku:

- normální režim: 42m
- tichý režim: 42m

Exportovat G-code

Zobrazit Typ Zobrazit Volby

21354 21496

28,40 (142)

MUNI
SCI

Děkuji za pozornost

Mgr. Jiří Ledvinka

OIKT PŘF MU

ledvinkaj@sci.muni.cz