

Měření proudu plynu

$$Q = pS$$

- měření malých proudů plynu v vakuové technice
- průtokoměry

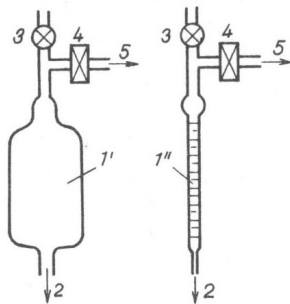
Výběr průtokoměru:

- přesnost
- reprodukovatelnost
- měřící rozsah

Měření malých proudů plynu v vakuové technice

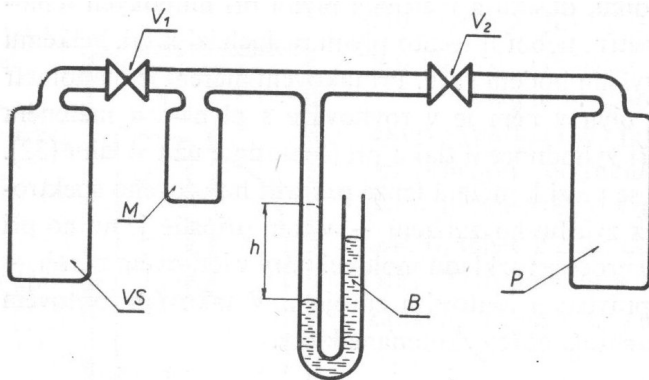
- plynová byreta
- měření pomocí kapky Hg
- měření pomocí vodivosti
- měření na základě silového působení
- dynamická expanze

Plynová byreta



Obr. 5.94. Jednoduché zařízení na měření a přípravu určitého proudu plynu
 $1'$ – zásobník; $1''$ – trubice; 2 – k nádobě s kapalinou; 3 – kohouty; 4 – vypouštěcí kohouty; 5 – k vakuové aparatuře

J. Groszkowski: Technika vysokého vakua, SNTL, Praha 1981

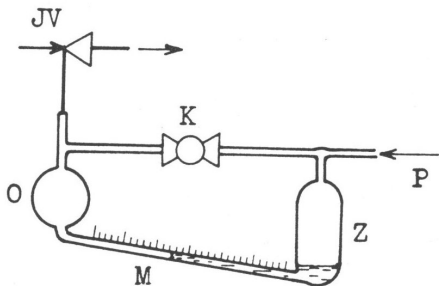


Obr. 7-43a. Měření proudu plynu vpouštěného do vakuového systému.

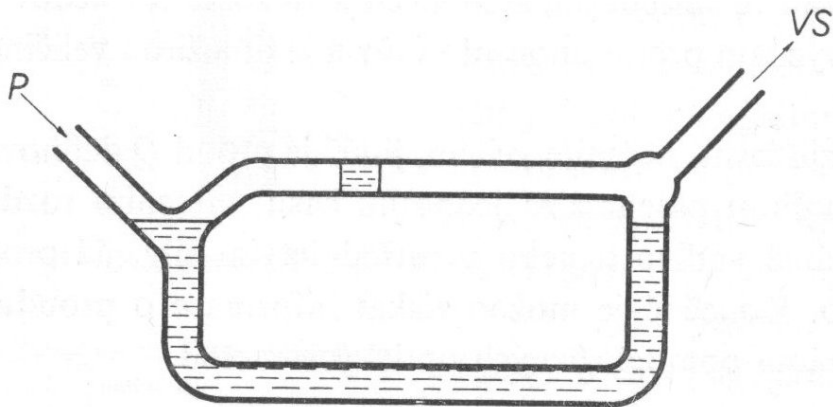
- | | |
|---------------------------|---------------------------|
| B — byreta | V_2 — kohout |
| h — posun výšky hladiny | P — zásobní objem plynu |
| M — manometr | VS — vakuový systém. |
| V_1 — vpouštěcí kohout | |

Obr. 13: Plynová mikrobyreta:

M - měrná kapilára s dělením podle objemu; Z - zásobník kapaliny; O - ochranná nádobka; K - kohout (pro vyrovnání tlaků), P - přívod plynu; JV - jehlový ventil pro řízené napouštění plynu do vakua.



J.Král:Cvičení z vakuové techniky, ČVUT Praha 1996



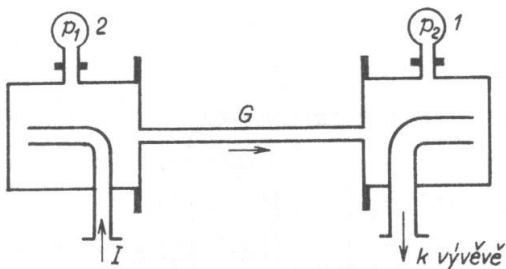
Obr. 7-43b. Měření objemu plynu cirkulující kapkou

P — vpouštěný plyn

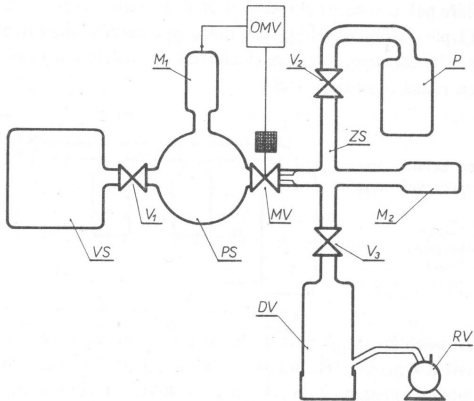
VS — vakuový systém, do něž se vpouští plyn.

Měření pomocí vodivosti

$$Q = C(p_1 - p_2)$$



Obr. 5.95. Vakuové zařízení pro měření proudu plynu
I, 2 – vakuometry; *G* – trubice se známou vodivostí



Obr. 7-45. Měření proudu plynu vpuštěného do vakuového systému (metoda dle Trendelenburga a Hengestosse)

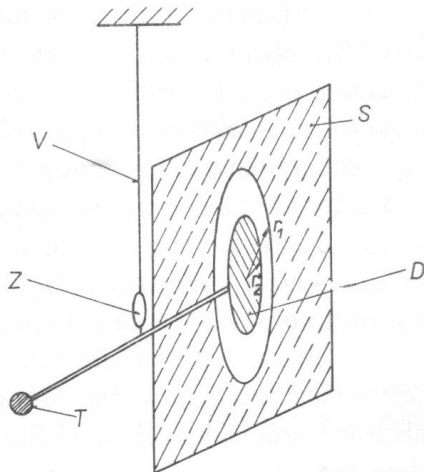
- | | |
|--|---|
| M_1, M_2 — manometry | PS — pomocný vakuový systém |
| V_1 — vpuštěcí ventil | ZS — zásobní systém |
| V_2, V_3 — ventily | DV — difúzní vývěva |
| MV — elektromagnetický ventil | RV — rotační vývěva |
| OMV — elektronický obvod ovládající MV podle údaje M_1 | P — zásobní plyn |
| | VS — vakuový systém, do něž se vpuští plyn. |

$$Q = C(p_1 - p_2) \frac{t'}{t}$$

t - celkový čas, t' - doba otevření ventilu

Tlak v pomocném vakuovém systému: $\sim 1 - 2 \times 10^{-7}$ hPa.

Měření na základě silového působení



L. Pátý: Fyzika nízkých tlaků, Academia, Praha 1968

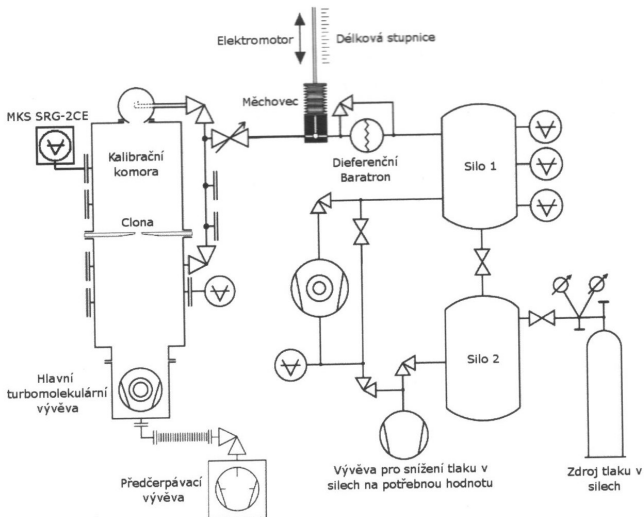
$$F = (p_1 - p_2)\pi r_2^2 = \left[\frac{\pi}{8}nm(v_a + u)^2 - \frac{\pi}{8}nm(v_a - u)^2 \right] \pi r_2^2$$

$$F = \frac{\pi}{8}nm4v_a u \pi r_2^2 = p \frac{4u}{v_a} \pi r_2^2 = pu \sqrt{\frac{2\pi m}{kT}} \pi r_2^2$$

$$u = \frac{Q}{\pi r_1^2 p}$$

$$F = \sqrt{\frac{2\pi m}{kT}} \left(\frac{r_2}{r_1} \right)^2 Q$$

Dynamická expanze





P.Klenovsky, Bakalářská práce, Brno 2006

Etalon na principu dynamické expanze

rozsah $1 \times 10^{-1} - 10^{-6}$ Pa chyba měření 0,6% – 2%

$$P_{\text{ref}} = Q \left(\frac{1}{S} + \frac{1}{C} \right)$$

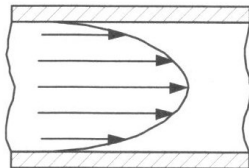
$$Q = p \frac{V_1 - V_2}{t_1 - t_2}$$

Průtokoměry

- plováčkové průtokoměry
- turbínové průtokoměry
- ultrazvukové průtokoměry
- průtokoměry založené na Coriolisově síle
- průtokoměry založené na tlakové diferenci
- průtokoměry tepelné

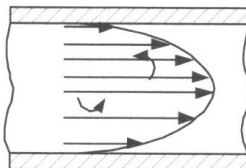
$$\text{Re} = \frac{\rho u D}{\eta}$$

$\text{Re} < 2000$

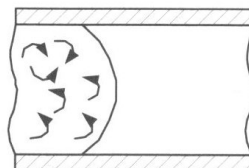


laminární proudění

$2000 < \text{Re} < 4000$

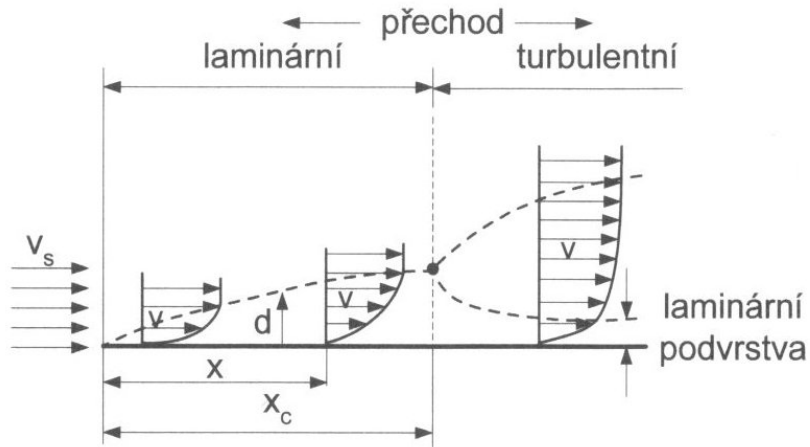


$4000 < \text{Re}$



turbulentní proudění

S.Đad'o, L.Bejček, A. Platil: Měření průtoku a výšky hladiny, Ben, Praha 2005



S.Ďad'o, L.Bejček, A. Platil: Měření průtoku a výšky hladiny, Ben, Praha 2005

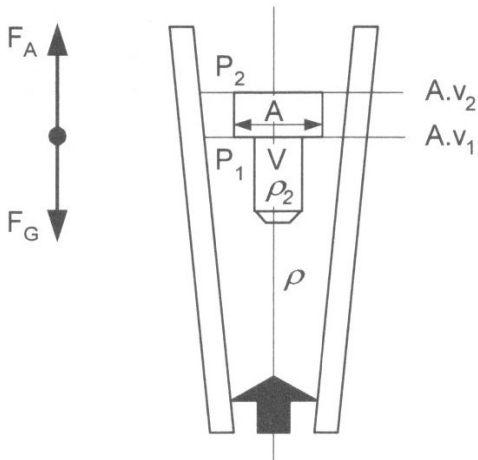
| Princip průtokoměru | Tekutina (K, P, Pa) | Přesnost (typická hodnota) |
|---------------------------|---------------------|-------------------------------|
| Clona | K, P, Pa | 0,6–2 % z rozsahu |
| Venturiho trubice | K, P | 0,6–2 % z rozsahu |
| Rotametr | K, P | 2 % z rozsahu |
| Terčík | K, P | < 0,1–1 % z údaje |
| Turbina | K, P, Pa | 0,1–2 % z údaje |
| Vírový | K, P, Pa | 0,5–1 % z údaje |
| Elektromagnetický | K | 0,2–1 % z údaje |
| Ultrazvukový (Doppler) | K, P | 1 % z údaje – 2 % z rozsahu |
| Ultrazvukový (klasický) | K, P, Pa | 0,5 % z údaje – 2 % z rozsahu |
| Coriolisův | K, P, Pa | 0,1–0,5 % z rozsahu |
| Tepelný | K, P, Pa | 0,5 % z údaje – 2 % z rozsahu |
| Vážicí systémy | K, pevné látky | 0,1 % z údaje |
| LDA | K, P, Pa | 1 % z údaje |
| Značkovací | K, P, Pa | 1–2 % z údaje |
| Přepady (otevřené kanály) | K | 3–5 % z údaje |
| Žlaby (otevřené kanály) | K | 3–5 % z údaje |

S.Đad'o, L.Bejček, A. Platil: Měření průtoku a výšky hladiny, Ben, Praha 2005

| Princip průtokoměru | Opakovatelnost | Rozsah | Min. hodnota Reynoldsova čísla |
|---------------------------|----------------|--------|--------------------------------|
| Clona | 0,5 % z údaje | 3–10:1 | 3000 |
| Venturiho trubice | 0,5 % z údaje | 4–10:1 | 10000 |
| Rotametr | 1 % z údaje | 10:1 | – |
| Terčík | 0,02 % z údaje | 50:1 | >100 |
| Turbina | 0,02 % z údaje | 25:1 | 5000 |
| Vírový | 0,2 % z údaje | 15:1 | 5000 |
| Elektromagnetický | 0,1 % z údaje | >100:1 | 2000 |
| Ultrazvukový (Doppler) | 0,5 % z údaje | >20:1 | 5000 |
| Ultrazvukový (klasický) | 0,25 % z údaje | >20:1 | 10000 |
| Coriolisův | 0,02 % z údaje | >100:1 | 1000 |
| Tepelný | 0,5 % z údaje | >100:1 | 5000 |
| Vážicí systémy | 0,01 % z údaje | 50:1 | >100 |
| LDA | 0,02 % z údaje | 2000:1 | >100 |
| Značkovací | 1 % z údaje | 1000:1 | 5000 |
| Přepady (otevřené kanály) | 1–2 % z údaje | 400:1 | – |
| Žlaby (otevřené kanály) | 1–2 % z údaje | 120:1 | – |
| Korelace | 0,5 % z údaje | 100:1 | 5000 |

S.Đad'o, L.Bejček, A. Platil: Měření průtoku a výšky hladiny, Ben, Praha 2005

Plovákové průtokoměry



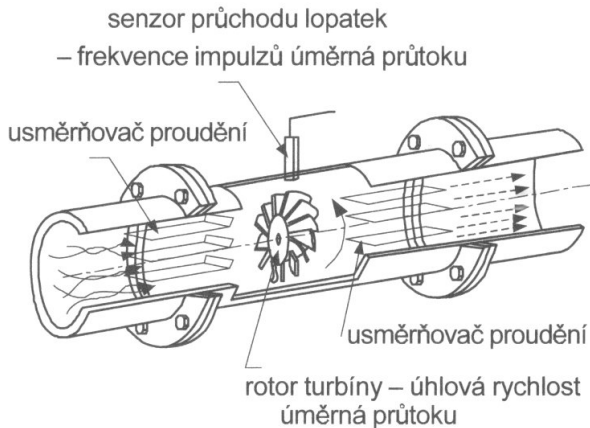
S.Ďad'o, L.Bejček, A. Platil: Měření průtoku a výšky hladiny, Ben, Praha 2005

$$A \left(\frac{\rho v_1^2}{2} + p_1 \right) + Vg\rho = Ap_2 + Vg\rho_2$$

$$q_V = C_d A_2 \sqrt{\frac{2gV}{A} \left(\frac{\rho_2}{\rho} - 1 \right)} = f(A_2)$$

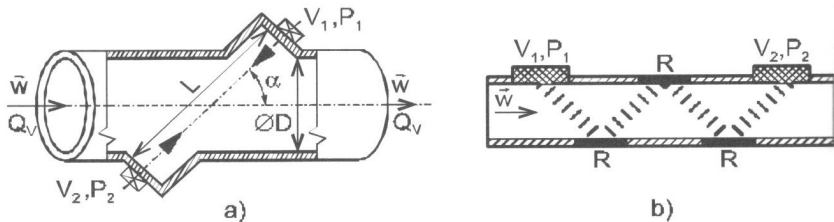
A_2 - plocha mezi plovákem a trubicí, ρ_2 - hustota plováku, C_d - koeficient ztrát - pro turbulentní proudění přibližně konstantní

Turbínové průtokoměry



S.Đad'o, L.Bejček, A. Platil: Měření průtoku a výšky hladiny, Ben, Praha 2005

Ultrazukové průtokoměry



Obr. 10.1 Ultrazukové senzory průtoku: a) princip, V_1 , V_2 je označení pro vysílací a P_1 , P_2 přijímací funkci měniče, b) prodloužení dráhy šíření ultrazukového vlnění reflektory R

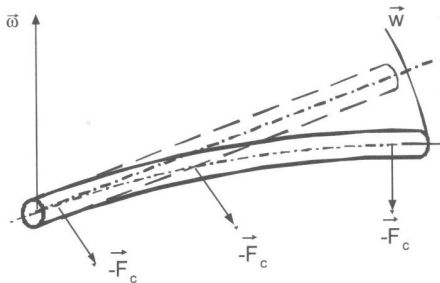
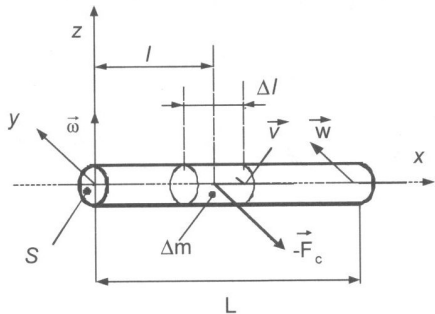
S.Đaďo, L.Bejček, A. Platil: Měření průtoku a výšky hladiny, Ben, Praha 2005

Změna rychlosti nebo frekvence ultrazvukového vlnění průchodem kapalinou.

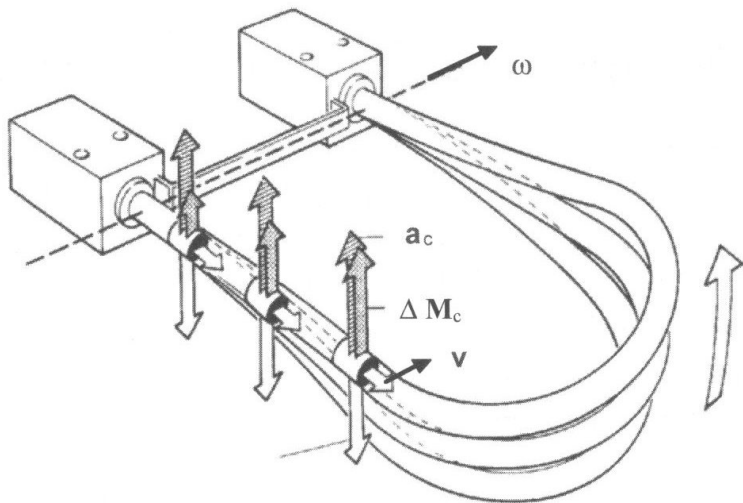
frekvence 500 kHz - 1 MHz

spíše se používají pro měření kapalin i kryokapalin (tekutý argon, dusík, helium)

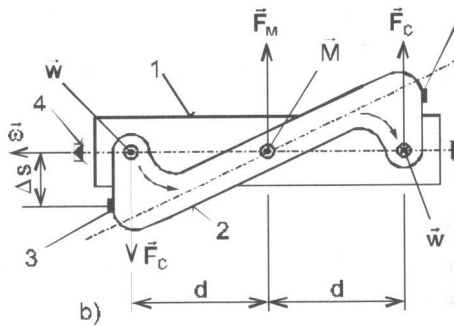
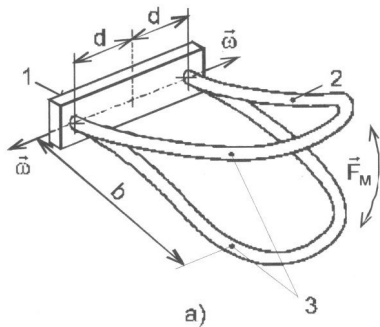
Průtokoměry založené na Coriolisově síle



S.Đaďo, L.Bejček, A. Platil: Měření průtoku a výšky hladiny, Ben, Praha 2005

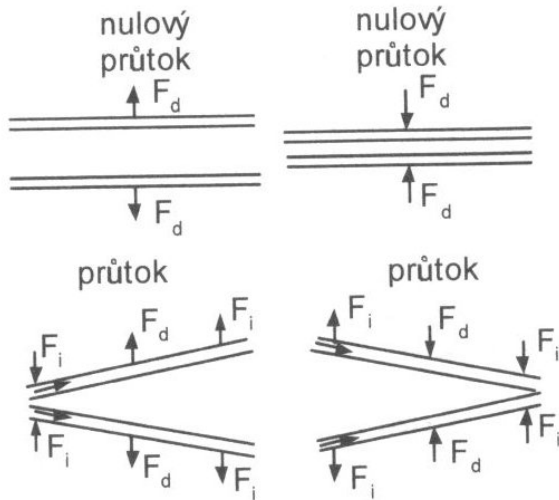


S.Ďaďo, L.Bejček, A. Platil: Měření průtoku a výšky hladiny, Ben, Praha 2005

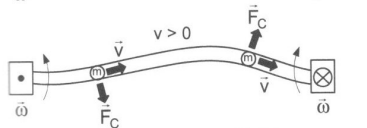
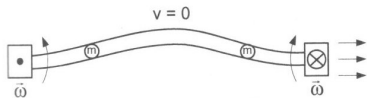


amplituda kmitů 0,8 mm, rezonanční kmitočet 100-250 Hz

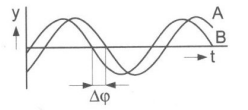
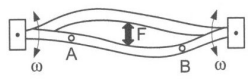
S.Đad'o, L.Bejček, A. Platil: Měření průtoku a výšky hladiny, Ben, Praha 2005



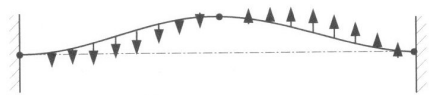
S.Đađo, L.Bejček, A. Platil: Měření průtoku a výšky hladiny, Ben, Praha 2005



$\vec{F}_C = -2m \cdot \vec{v} \cdot \vec{\omega}$
 $m = \text{částice}$
 $\omega = \text{úhlová rychlost}$
 $v = \text{radiální rychlost}$
 $F_C = \text{Coriolisova síla}$

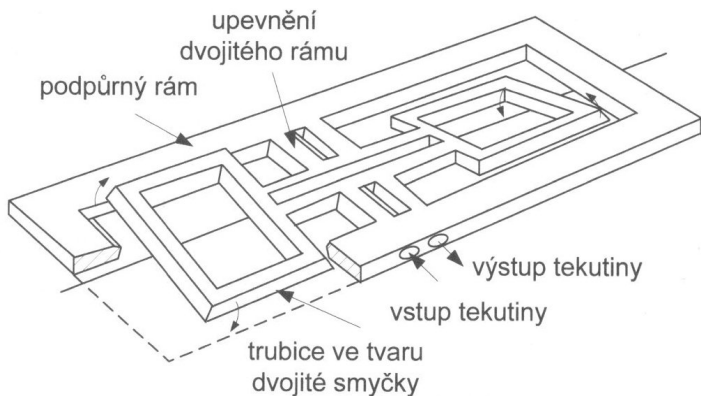


$\omega = \text{úhlová rychlost}$
 $F_C = \text{Coriolisova síla}$
 $\Delta\phi = \text{fázový posuv}$
 $A, B = \text{senzory}$
 $t = \text{čas}$
 $\Delta\phi = F_C \cdot \dot{m}$



amplituda kmitů $0,1 \mu m$, rezonanční kmitočet 500-700 Hz

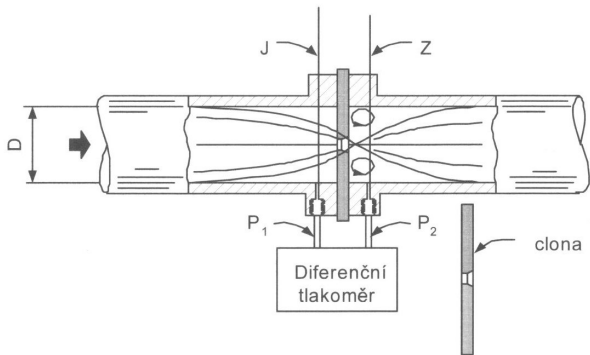
S.Đad'o, L.Bejček, A. Platil: Měření průtoku a výšky hladiny, Ben, Praha 2005



Obr. 12.14 Mikromechanicky zhotovený Coriolisův průtokoměr

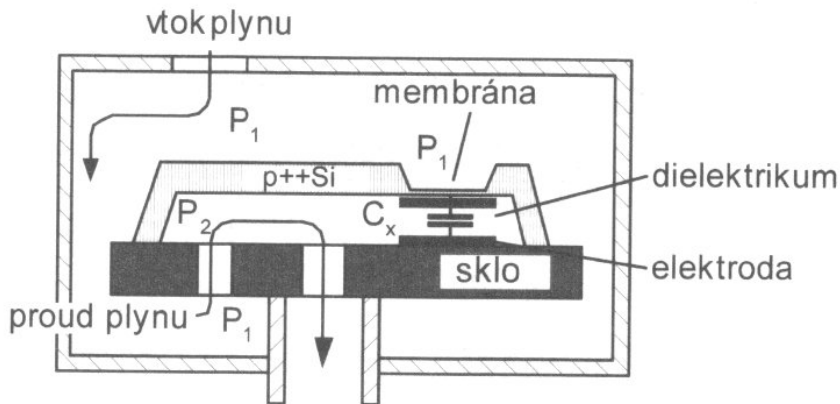
max. průtok $5 \text{ ml} \cdot \text{h}^{-1}$, frekvence kmitů 8 kHz , vstupní otvor $0,5 \text{ mm}$
 S.Đađo, L.Bejček, A. Platil: Měření průtoku a výšky hladiny, Ben, Praha 2005

Průtokoměry založené na tlakové diferenci

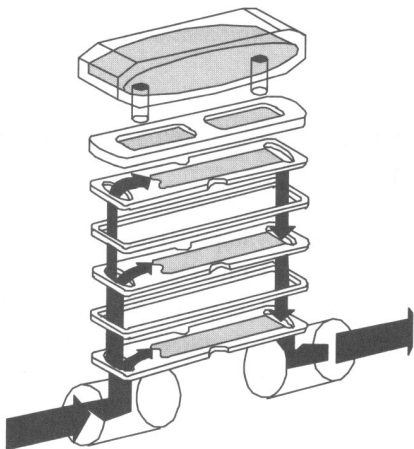


$$q_V = f(\sqrt{\Delta p})$$

S.Đad'o, L.Bejček, A. Platil: Měření průtoku a výšky hladiny, Ben, Praha 2005



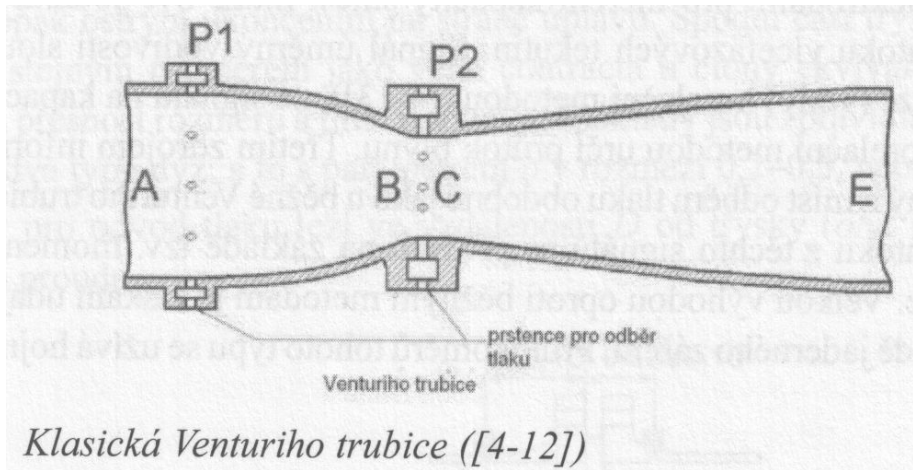
S.Ďaďo, L.Bejček, A. Platil: Měření průtoku a výšky hladiny, Ben, Praha 2005



laminární proudění, $q_V = f(p)$

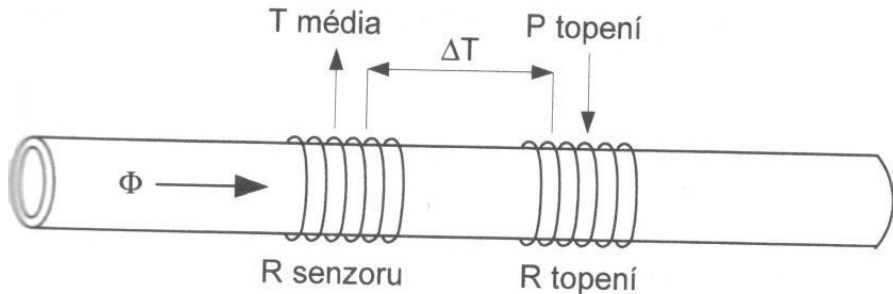
S.Đad'o, L.Bejček, A. Platil: Měření průtoku a výšky hladiny, Ben, Praha 2005

Venturiho trubice



S.Đad'o, L.Bejček, A. Platil: Měření průtoku a výšky hladiny, Ben, Praha 2005

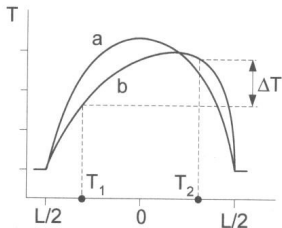
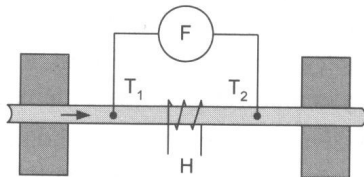
Termoanemometr



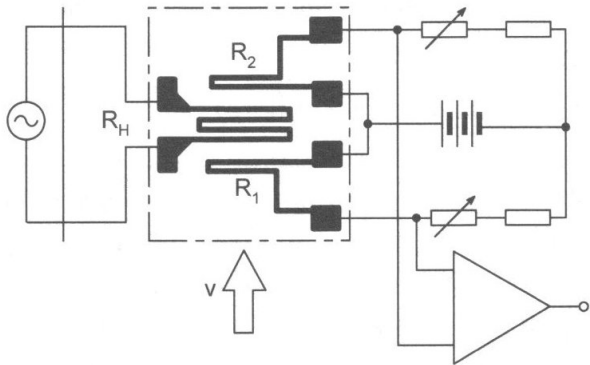
konstantní rozdíl teplot

S.Đađo, L.Bejček, A. Platil: Měření průtoku a výšky hladiny, Ben, Praha 2005

Kalorimetrický hmotnostní průtokoměr

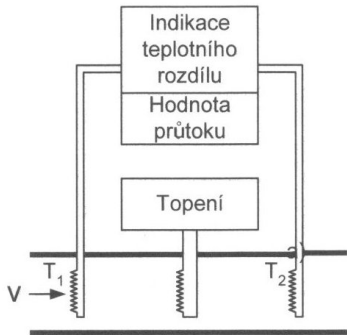


S.Ďad'o, L.Bejček, A. Platil: Měření průtoku a výšky hladiny, Ben, Praha 2005

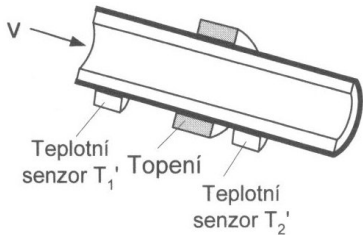


Diferenční termoanemometr

S.Ďaďo, L.Bejček, A. Platil: Měření průtoku a výšky hladiny, Ben, Praha 2005

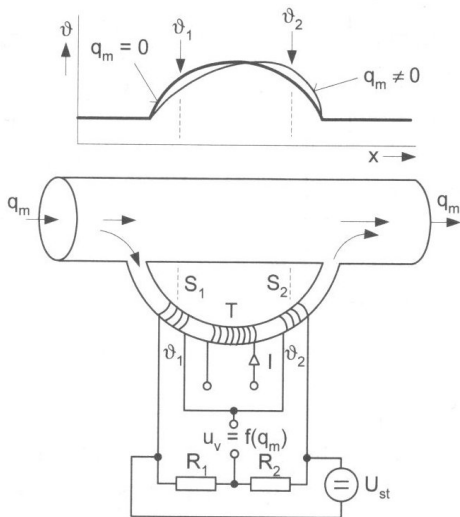


a)

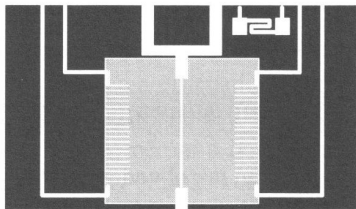


b)

S.Ďaďo, L.Bejček, A. Platil: Měření průtoku a výšky hladiny, Ben, Praha 2005



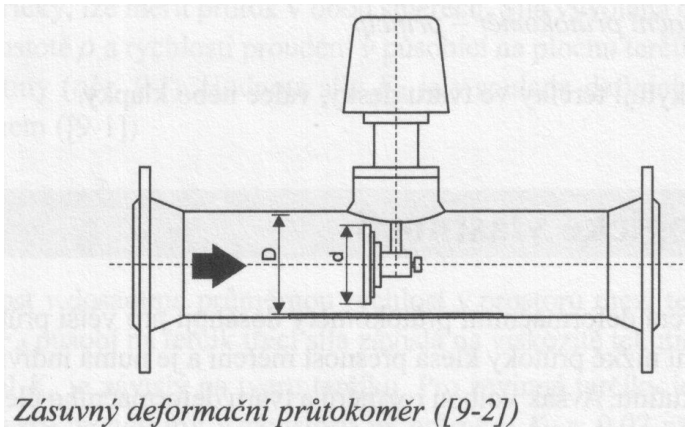
S.Đaďo, L.Bejček, A. Platil: Měření průtoku a výšky hladiny, Ben, Praha 2005



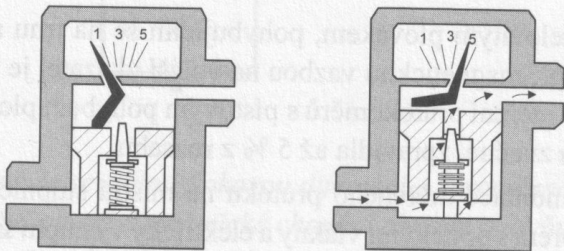
Snímač průtoku na Si čipu 2×6 mm [15-12]

S.Đad'o, L.Bejček, A. Platil: Měření průtoku a výšky hladiny, Ben, Praha 2005
průtok $2 - 500 \text{ ml.h}^{-1}$, přesnost měření 2%,
příkon vyhřívání $5 - 50 \text{ mW}$, reakční doba $< 2 \text{ ms}$

Deformační průtokoměry



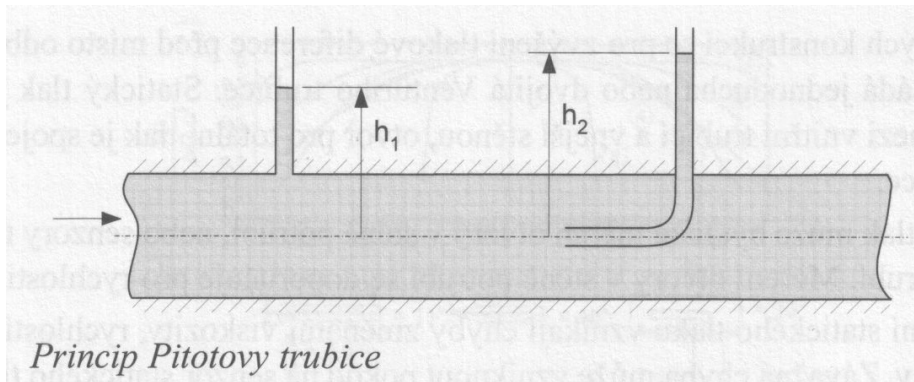
S.Ďaďo, L.Bejček, A. Platil: Měření průtoku a výšky hladiny, Ben, Praha 2005



Pružinový průtokoměr s direktivní pružinou a mechanickým převodem polohy na ukazatel ([6-5])

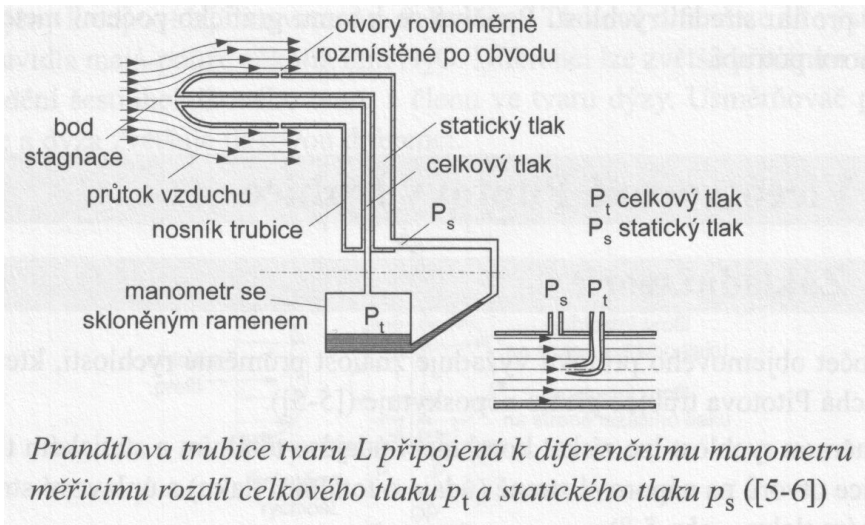
S.Đađ'o, L.Bejček, A. Platil: Měření průtoku a výšky hladiny, Ben, Praha 2005

Pitotova trubice



S.Đaďo, L.Bejček, A. Platil: Měření průtoku a výšky hladiny, Ben, Praha 2005

Prandtlova trubice



S.Đaďo, L.Bejček, A. Platil: Měření průtoku a výšky hladiny, Ben, Praha 2005

Jednotky

| | | |
|--|-------|-------|
| slm (standard liter per minute) | 0 °C | 1 atm |
| l_s/min (liter standard per minute) | 20 °C | 1 atm |