

Vakuové ventily

Dělení podle různých principů

Podle funkčnosti

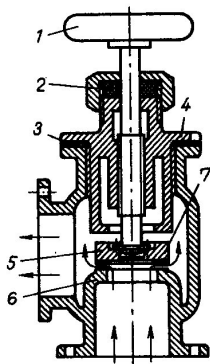
- oddělovací
- napouštěcí
- zavzdušňovací
- omezení čerpací rychlosti

Ovladání

- ruční
- pneumatický
- elektromagnetický

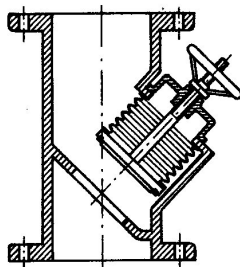
Oblast použití

- hrubé vakuum
- HV vakuum
- UHV, XHV vakuum



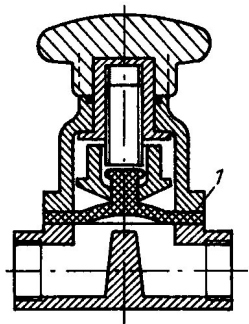
Obr. 6.27. Ventil s talířkem přitlačovaným šroubem

1 – rukojeť; 2 – těsnění; 3 – těsnicí kroužek; 4 – horní příruba; 5 – talířek; 6 – dolní příruba; 7 – těsnění talířku

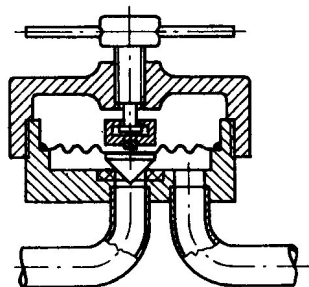


Obr. 6.28. Ventil těsněný vlnovcem

J. Groszkowski: Technika vysokého vakua, SNTL, Praha 1981

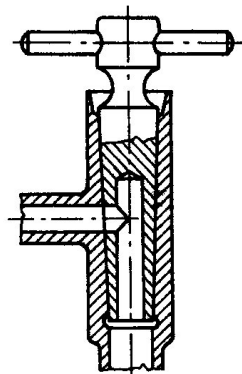
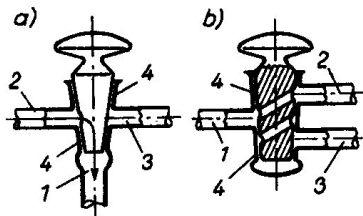


Obr. 6.32. Ventil pro nízké vakuum s membránovým těsněním (firma Leybold)

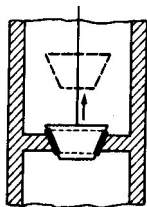


Obr. 6.33. Řez ventilu s kuželovým čepem a membránovým těsněním pro ultravysoké vakuum

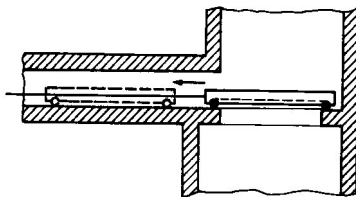
J. Groszkowski: Technika vysokého vakua, SNTL, Praha 1981



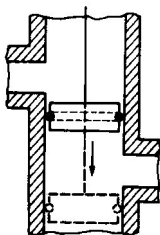
J. Groszkowski: Technika vysokého vakua, SNTL, Praha 1981



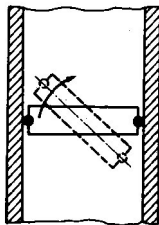
(d)



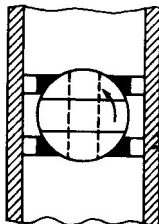
(e)



(f)



(g)



(h)

A. Roth: Vacuum technology, Elsevier, 1990

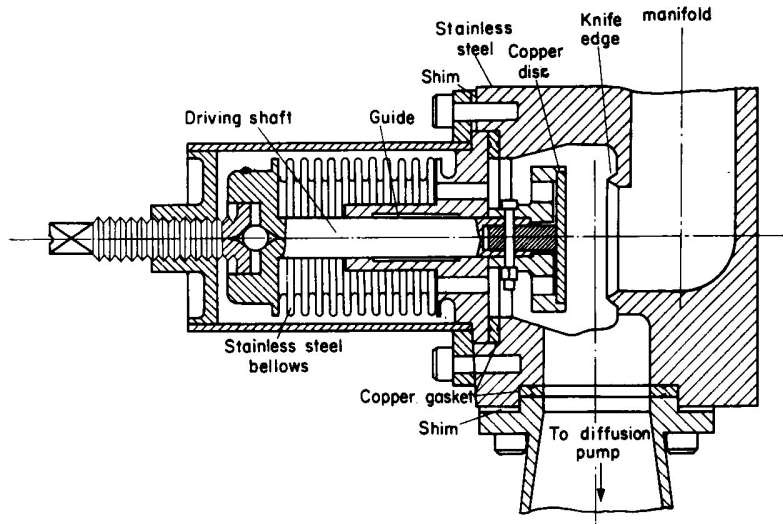


Fig. 7.65 Ultra-high vacuum valve. After Baker (1962).

A. Roth: Vacuum technology, Elsevier, 1990

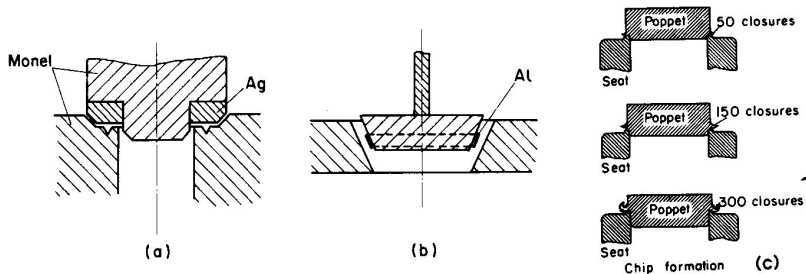
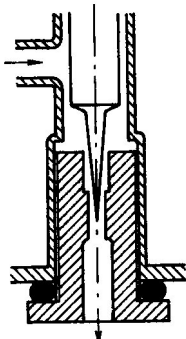


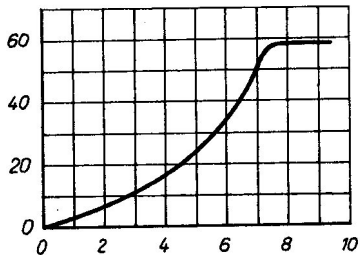
Fig. 7.63 Closing systems of all-metal valves; (a) with flat silver ring (Bills and Allen, 1955); (b) with aluminum conical ring (Kienel and Lorenz, 1960); (c) with copper poppet (Parker and Mark, 1961).

A. Roth: Vacuum technology, Elsevier, 1990

Jehlový ventil

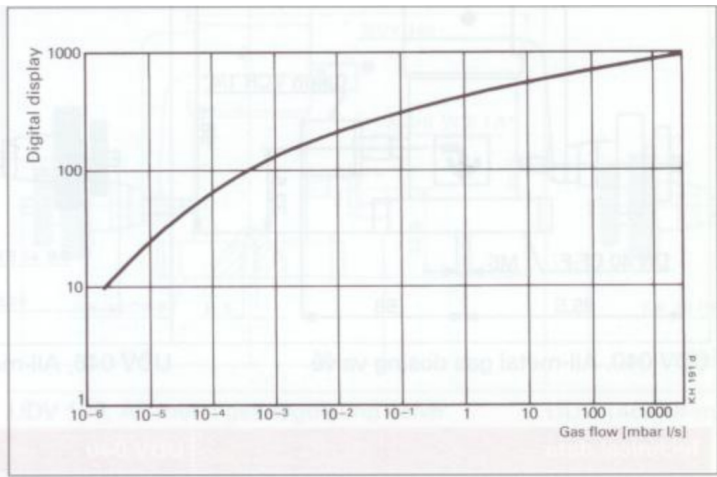


$I_N (\text{cm}^3(\text{NTP})\text{s}^{-1})$



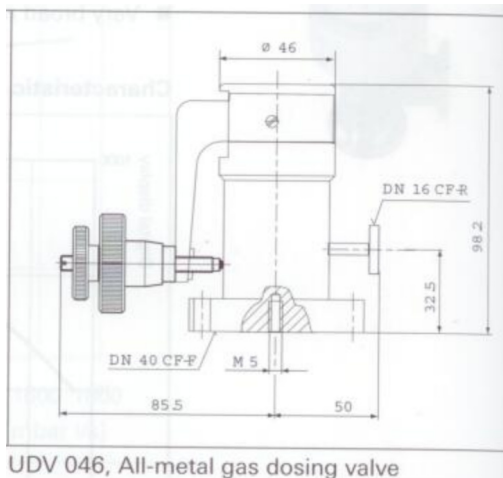
J. Groszkowski: Technika vysokého vakua, SNTL, Praha 1981

EVN-116



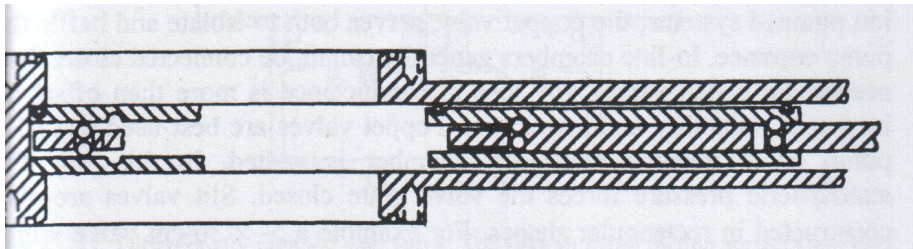
firemní mat. Pfeiffer

UDV-046



firemní mat. Pfeiffer min. 1×10^{-9} hPa/s

Deskový ventil



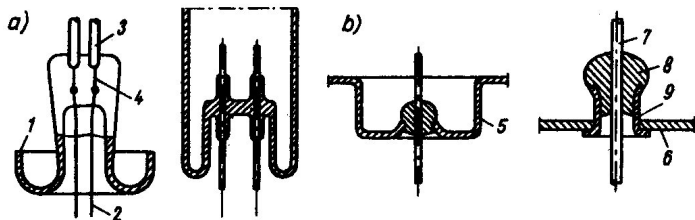
F.OHanlon: A Users Guide to Vacuum Technology, Wiley (2003)

- deskové ventily - při otevírání dif.tlak menší než ~ 30 hPa
- ventily s kovovým těsněním - omezený počet cyklů
- jehlové ventily - nedotahovat silou
- zábrusové ventily - dobře namazat

Elektrické průchodky

Vakuum v rozsahu tlaků 1 – 5000 Pa je velmi špatný elektrický izolant.
Průchodky vybíráme podle:

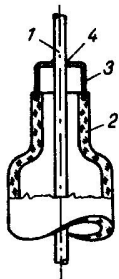
- napětí
- proudu
- frekvence



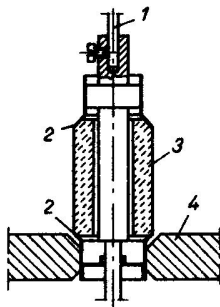
Obr. 6.47. Elektrické průchodky pro slabé proudy

a) vodič z plášťového nebo platinovaného drátku zataveného ve skle, b) průřez skleněnou perličkou zatavenou do otvoru v kovové stěně

J. Groszkowski: Technika vysokého vakua, SNTL, Praha 1981



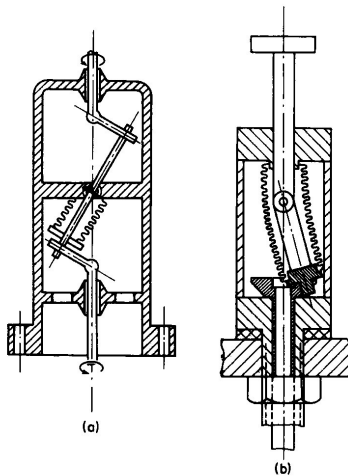
Obr. 6.48. Silnoproudá průchodka skleněnou trubicí
 1 – průtav; 2 – sklo; 3 – kovarová čepička; 4 – pájka



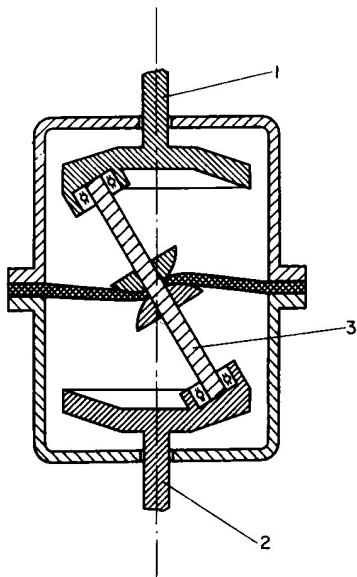
Obr. 6.49. Silnoproudá průchodka kovovou stěnou s keramickým izolátorem
 1 – přívod; 2 – spoj kovu s keramikou; 3 – keramika; 4 – stěna vakuového systému

J. Groszkowski: Technika vysokého vakua, SNTL, Praha 1981

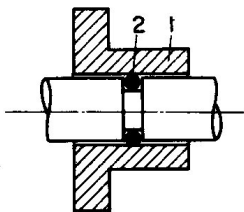
Přenos rotace do vakua



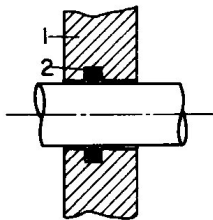
A. Roth: Vacuum technology, Elsevier, 1990



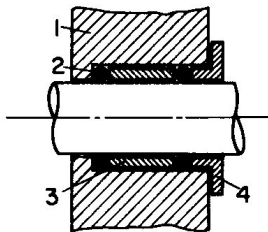
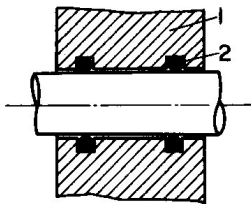
A. Roth: Vacuum technology, Elsevier, 1990



(a)

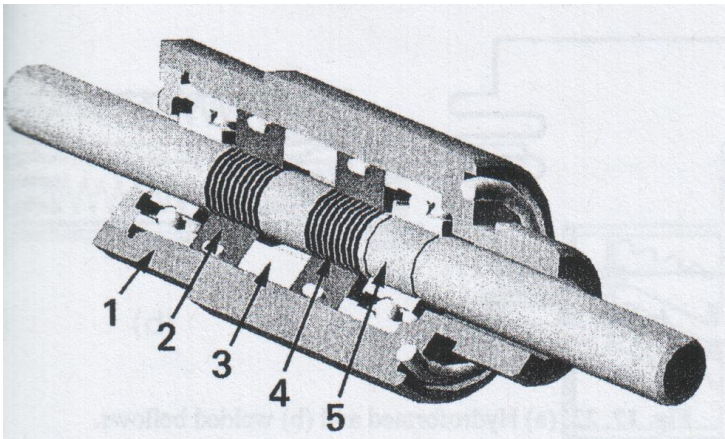


(b)



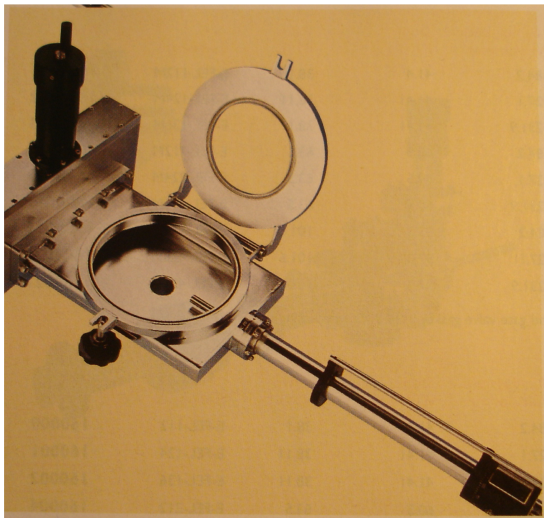
A. Roth: Vacuum technology, Elsevier, 1990

Rotace - ferro kapaliny



F.OHanlon: A Users Guide to Vacuum Technology, Wiley (2003)

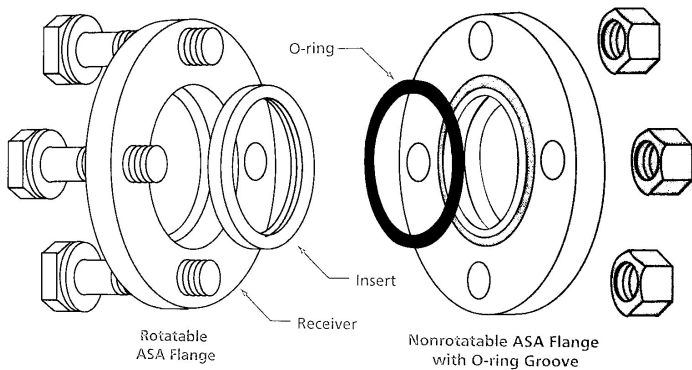
Load lock



firemní materiály firmy Caburn MDC

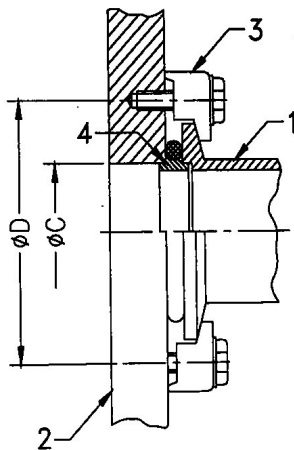
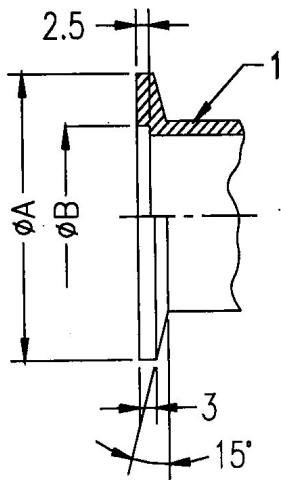
Rozebirateľné spoje

- ASA
- ISO-KF, (NW)
- ISO-K, ISO-F
- CF
- Wire seal flanges
- Helicoflex

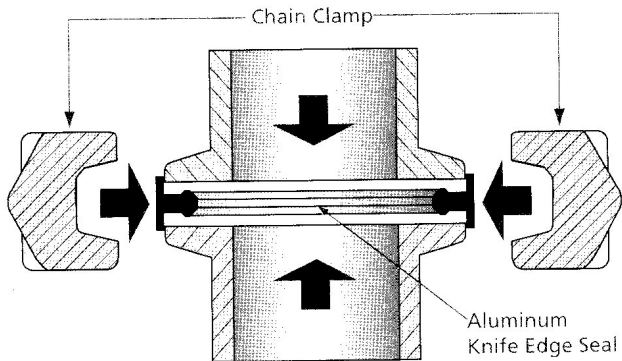


fremní materiály firmy Nor-Cal

ISO-KF

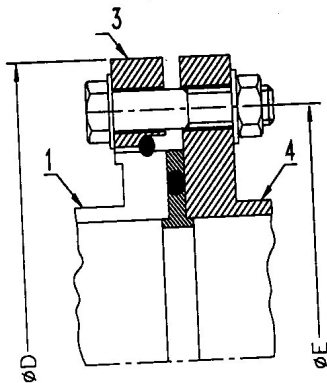
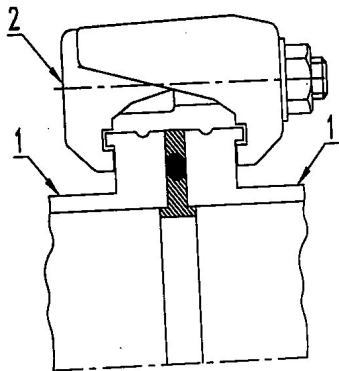


firemní materiály firmy Pfeiffer

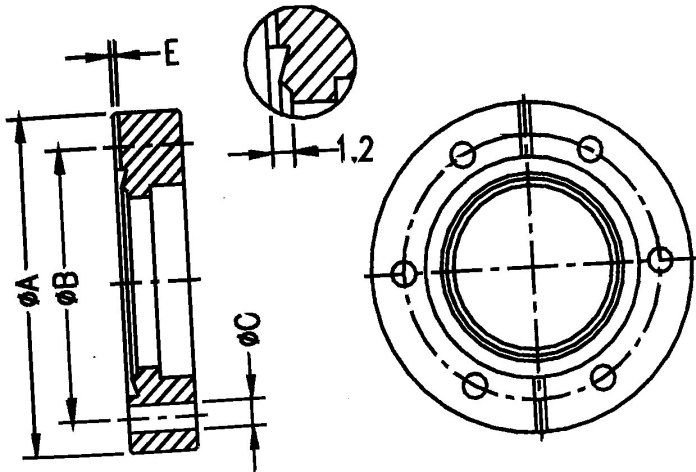


firemní materiály firmy Nor-Cal

ISO-K, ISO-F



firemní materiály firmy Pfeiffer



firemní materiály firmy Pfeiffer

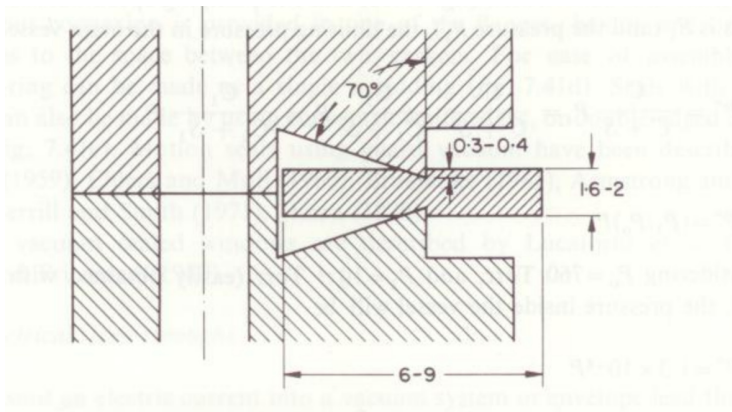
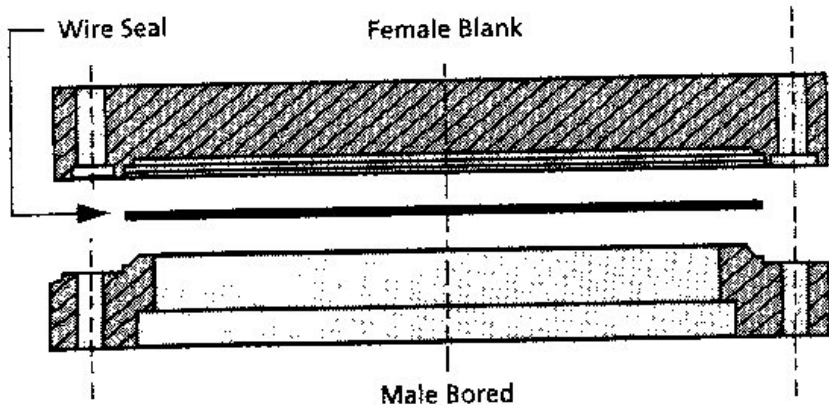


Fig. 7.39 The Conflat seal (Varian). After Wheeler and Carlson (1962).

A. Roth: Vacuum technology, Elsevier, 1990

Wire seal flanges



firemní materiály firmy Nor-Cal

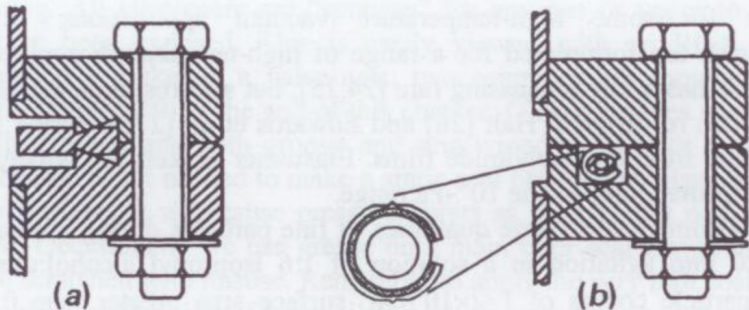


Fig. 17. 10 Metal gasket seals: (a) ConFlat type knife edge seal; (b) Helicoflex Delta seal.

F.OHanlon: A Users Gaude to Vacuum Technology, Wiley (2003)

těsnění	min. tep [°C]	max. tep. [°C]
elastomer		
FKM	-15	150
NBR	-25	120
CR	-5	120
EPDM	-50	130
silikon	-55	200
kov		
Cu	-196	200
Cu + Ag	-196	450
Al	-196	150
In	-196	60

Ohebné spoje

- připojení primárních vývěj
 - kovové vlnovce
 - bellows - změna délky při změně tlaku
 - flexible metal hose
 - tlustostěnné hadice
 - hadice s kovovou spirálou

Další prvky

- tlakové spínače
- 2D a 3D posuvy
- ohřev a rotace vzorků
- systémy pro povlakování