

Vytváření vrstev

- galvanicky
- chemicky
- plazmatem
- ve vakuu

Vrstvy ve vakuu

- povlakování
- MBE
- měření tloušťky vrstvy během depozice

Velmi stručná historie (více na www.svc.org)

- 1857 - Faraday, obloukové vypařování
- 1884 - Edison - patent na termální a obloukovou depozici tenkých vrstev z pevných látek
- 1902 - Edison - napařování vrstev na válečky fonografu
- 1907 - Pirani - patent na E-beam tavení
- 1912 - vypařování z kelímku
- 1940 - E-beam napařování, magnetron
- 1945 - optický filtr s multivrstvou
- 1947 - Al vrstva na zrcadlo o průměru 5 m pro dalekohled
- 1981 - PVD - tvrdé vrstvy na nástroje
- 1998 - DLC - vrstva na žiletkách, komerční výroba

Povlakování

- CVD - chemical vapor deposition
- PVD - physical vapor deposition
 - napařování
 - elektronové dělo
 - naprašování
 - laserová depozice
- PACVD - plasma assisted CVD
 - za atmosférického tlaku
 - za nízkého tlaku
 - plasmová depozice
 - laserová depozice

Napařování - vypaření materiálu zahřátím na vysokou teplotu

- lodička z těžko tavitelného materiálu
- zahřátí průchodem el. proudu
- velmi jednoduchá aparatura
- nehodí se pro všechny materiály

VACUUM CHAMBER



SUBSTRATE HOLDER

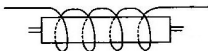
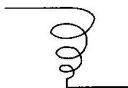
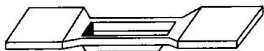
SUBSTRATE



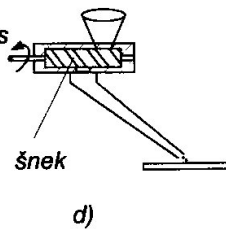
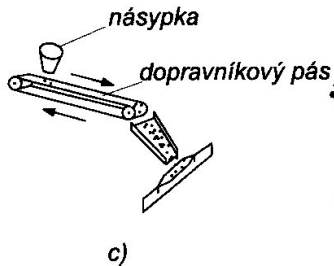
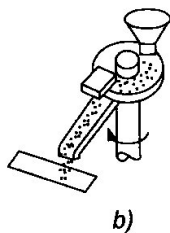
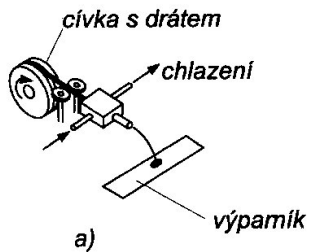
BOAT

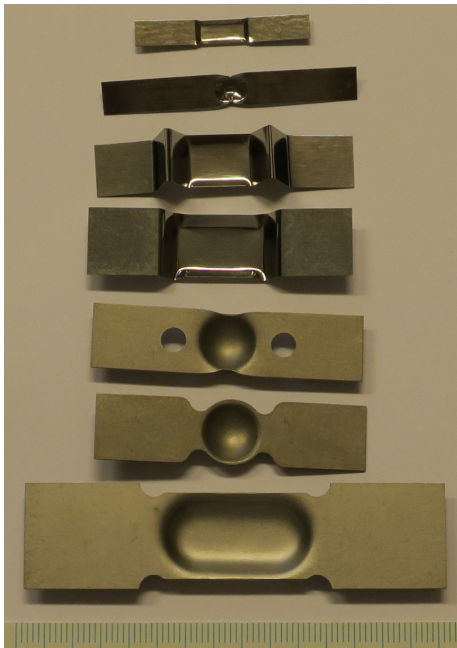
BOAT HOLDER

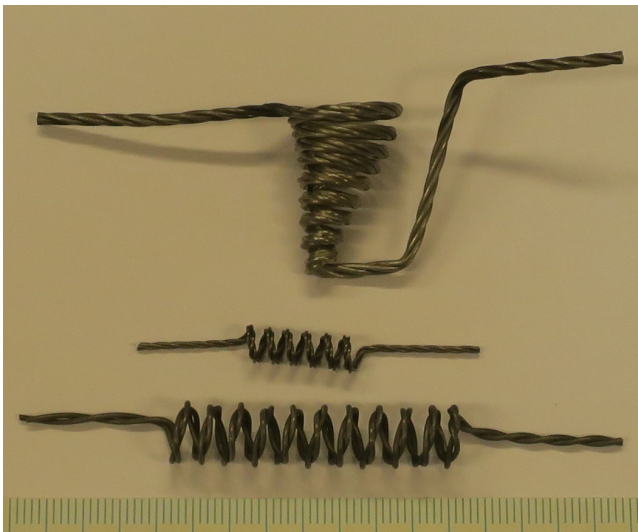


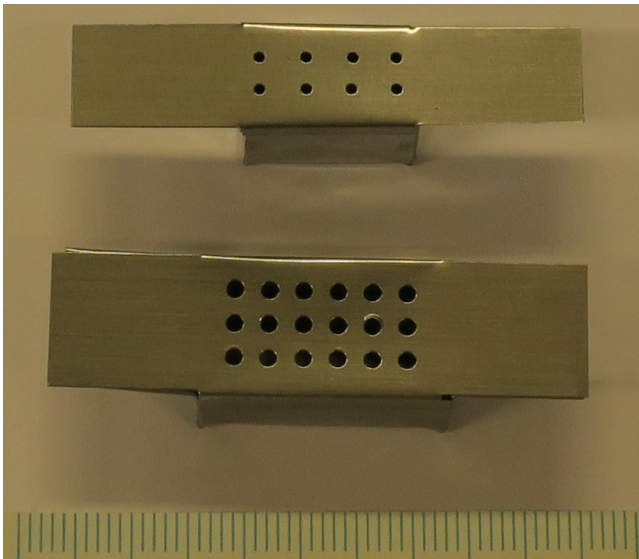


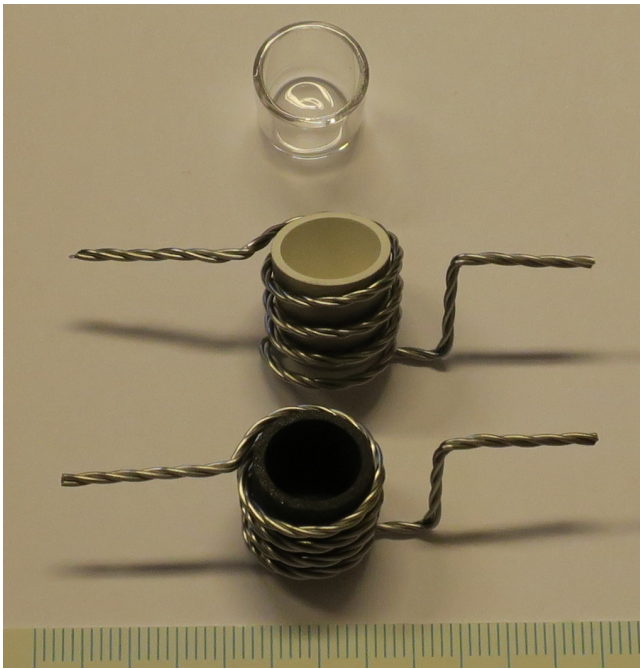
J.Šavel: Elektrotechnologie, BEN, Praha 2005

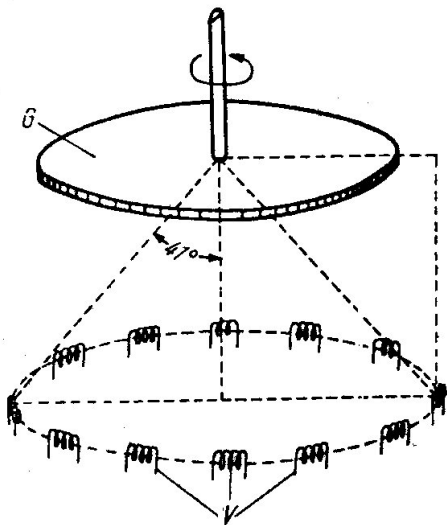




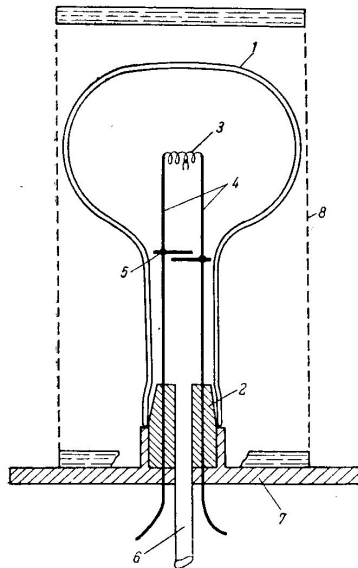




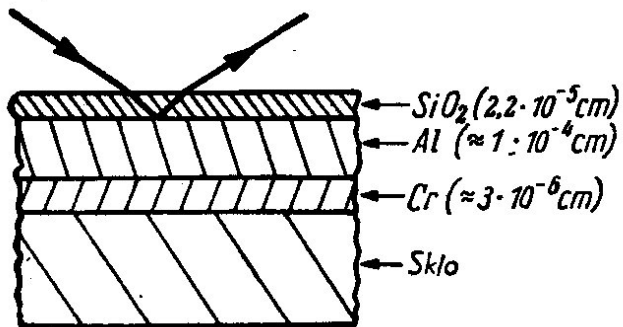




W. Espe: Technológia hmot vákuovej techniky, SAV, Bratislava 1960

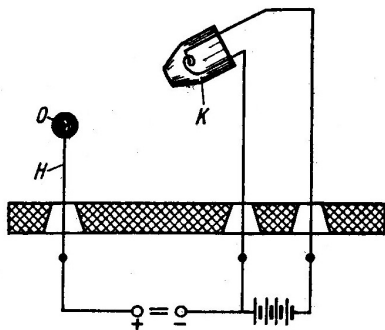
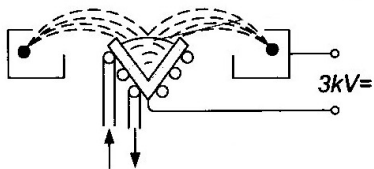


W. Espe: Technologia hmot vákuovej techniky, SAV, Bratislava 1960



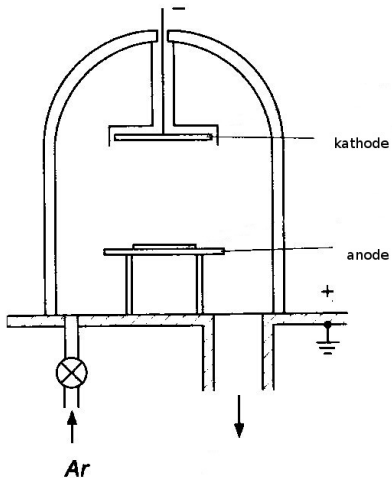
W. Espe: Technologia hmot vákuovej techniky, SAV, Bratislava 1960

Elektronové dělo

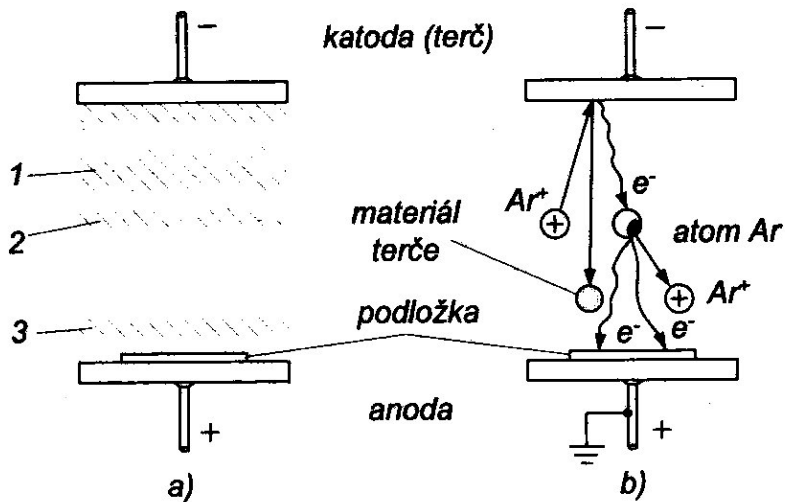


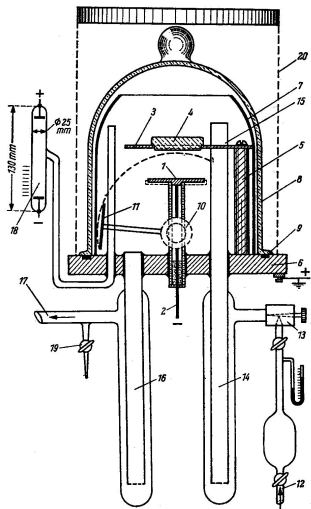
J.Šavel: Elektrotechnologie, BEN, Praha 2005

Naprašování



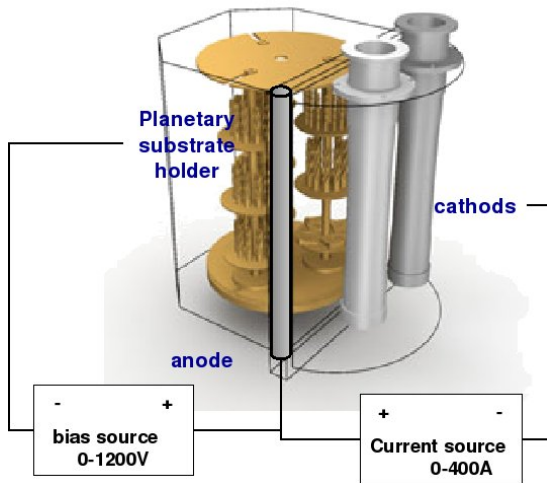
J.Šavel: Elektrotechnologie, BEN, Praha 2005



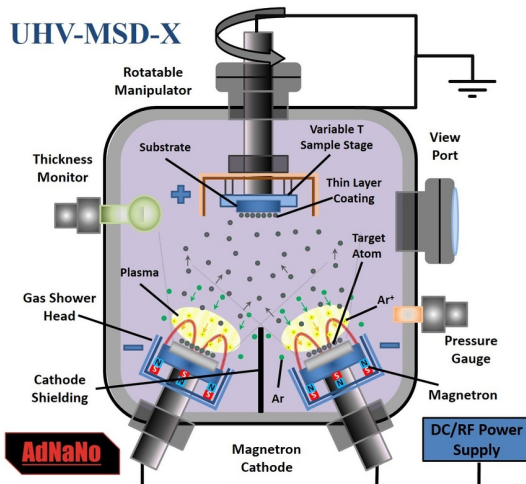


W. Espe: Technologia hmot vákuovej techniky, SAV, Bratislava 1960

Nízkonapěťový oblouk

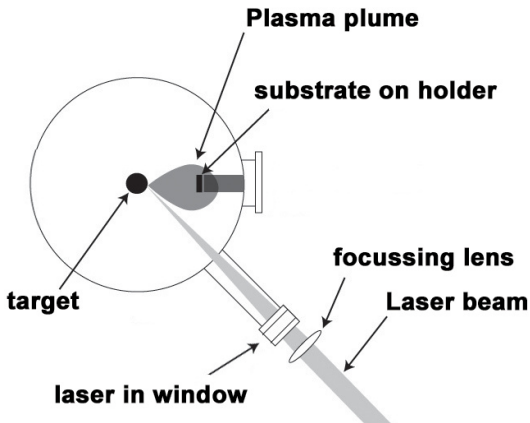


Magnetron



www.adnano-tek.com

PLD - pulse laser deposition



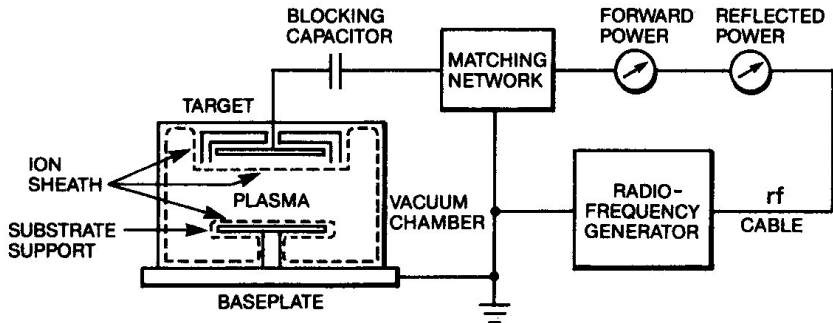
http://en.wikipedia.org/wiki/File:Configuration_PLD.png

PACVD - plasma assisted CVD

Rozdělení podle napájení:

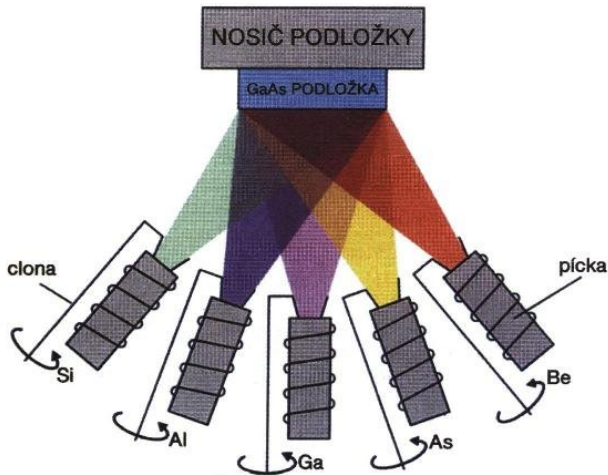
- DC power
- LF power
- RF power
 - CCP - kapacitně vázané plazma
 - ICP - induktivně vázané plazma
- microwave power

PACVD

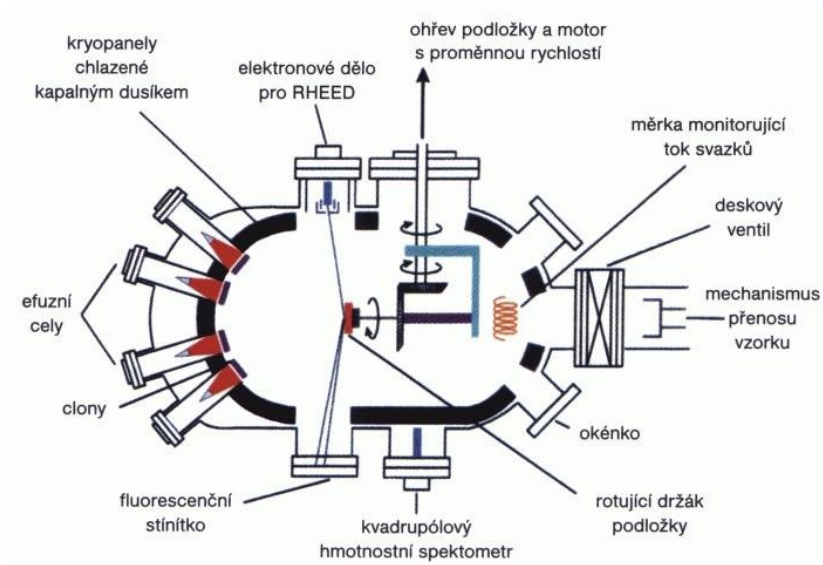


R.V.Stuart: Vacuum technology Thin Films and Sputtering, Academic Press 1983

Metoda MBE - Molecular Beam Epitaxy



http://oddeleni.fzu.cz/povrchy/mbe/soubory/mbe/mbe_metoda.htm



http://oddeleni.fzu.cz/povrchy/mbe/soubory/mbe/mbe_metoda.htm

- velké nároky na vakuum, tlak 10^{-10} hPa
- velká čistota vstupních materiálů
- kvantové tečky, supermřížky, periodický potenciál,...
- speciální polovodičové prvky

Experiment na orbitální dráze

- tlak na oběžné dráze raketoplánu (500 km) 10^{-8} hPa
- za štítem o průměru 3,6 m, tlak 10^{-14} hPa
- 1994 - WSF1 - porucha orientace, STS60
- 1995 - WSF2 - porucha MBE, STS69
- 1996 - WSF3 - úspěch 7 vrstev GaAs/AlGaAs, STS80



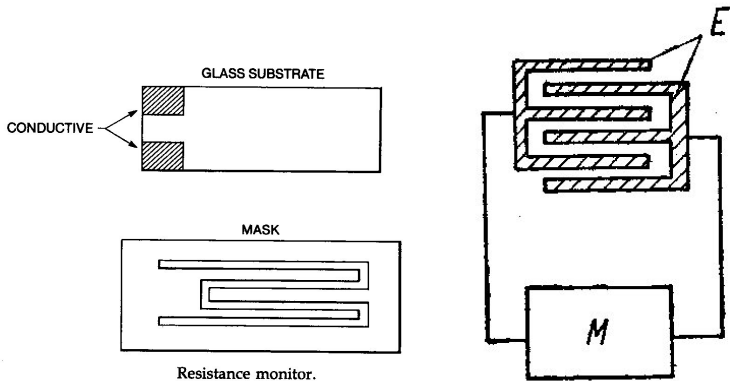
<http://mek.kosmo.cz>

Měření tloušťky tenké vrstvy

- Měření během depozice
 - Odporový a kapacitní monitor
 - Oscilátor
 - Optické metody

- Měření po depozici
 - Gravimetrická metoda
 - Mikroskopické metody
 - Optické metody
 - Calo tester

Měření tloušťky pomocí kapacitního a odporového monitoru



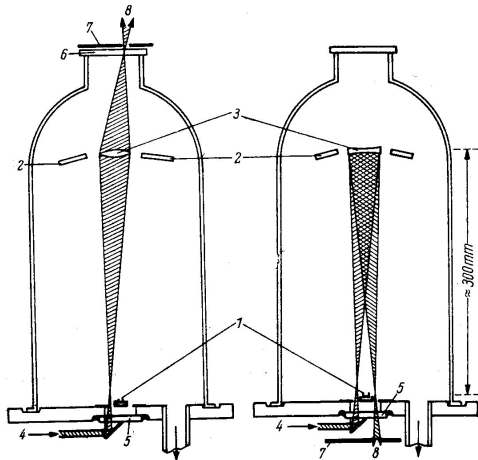
R.V.Stuart: Vacuum technology Thin Films and Sputtering, Academic Press 1983

Metoda měření změny frekvence oscilaci krystalu

$$d = \frac{\rho_Q}{\rho_F} K (T_F - T_Q)$$

ρ_Q - je hustota deponovaného materiálu, ρ_F - je hustota krystalu,
 T_F - perioda kmitů krystalu s vrstvou, T_Q - perioda kmitů krystalu před
depozicí

Optické metody



W. Espe: Technologia hmot vákuovej techniky, SAV, Bratislava 1960

Měření po depozici pomocí mikroskopických a optických metod

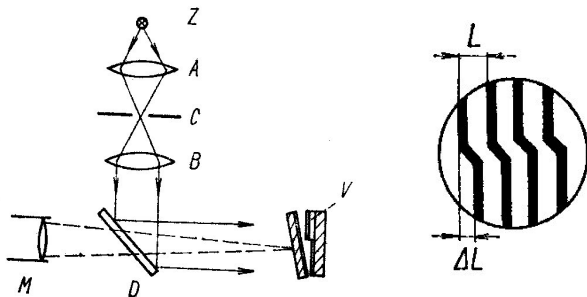
Mikroskopické metody

- SEM
- AFM
- konfokální mikroskop

Optické metody

- transmisivita
- interferenční metody
- elipsometrické metody

Optický interferometr - Tolanského metoda

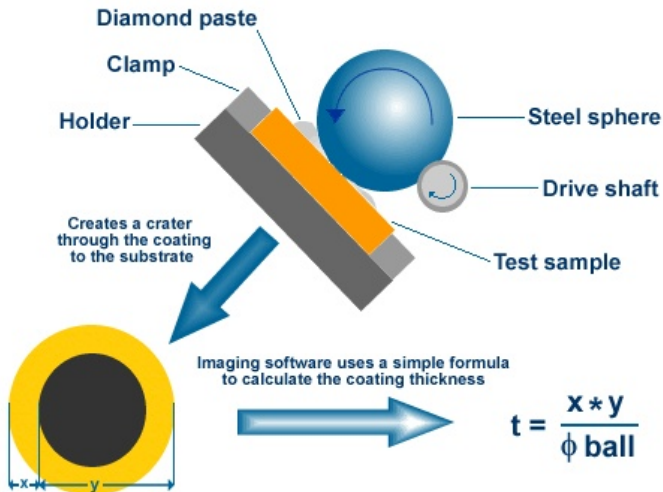


W. Espe: *Technologie hmot vákuovej techniky*, SAV, Bratislava 1960

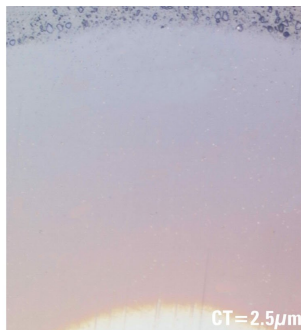
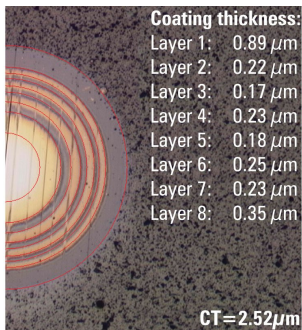
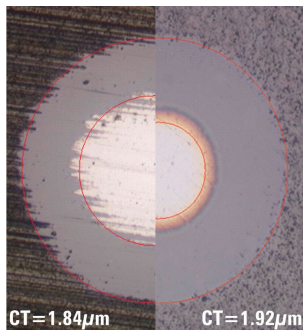
$$t = \frac{\Delta L}{L} \frac{\lambda}{2}$$

Calo tester

pro tloušťky 0,1-50 μm



<http://www.pvd-coatings.co.uk/coating-thickness-tester.htm>



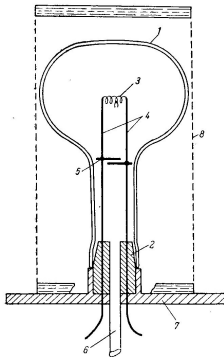
www.shm-cz.cz

Příklady využití tenkých vrstev

- výroba obrazovek
- výroba optických prvků
- sublimační a getrové vývěvy
- povlakování obráběcích nástrojů
- výroba CD, DVD, ...
- barierová vrstva při výrobě plastových lahví
- ...

Výroba obrazovek - CRT

- nanášení Al na vnitřní stěnu skleněné baňky
- napařování z W spirály
- tlak $< 5 \times 10^{-7}$ hPa
- čas na celý proces 10 minut



W. Espe: Technologია hmot vákuovej techniky, SAV, Bratislava 1960

Hubble Space Telescope

- výroba 1977 – 1979
- broušení 1979 – 1981
- průměr 2,4 m, celková hmotnost 11 t
- přesnost broušení 30 nm
- odrazné vrstvy - Al 76,2 nm, fluorid hořčíku - 25,4 nm (UV)
- vypuštění - 24.4.1990, let STS 31



http://en.wikipedia.org/wiki/Hubble_Space_Telescope

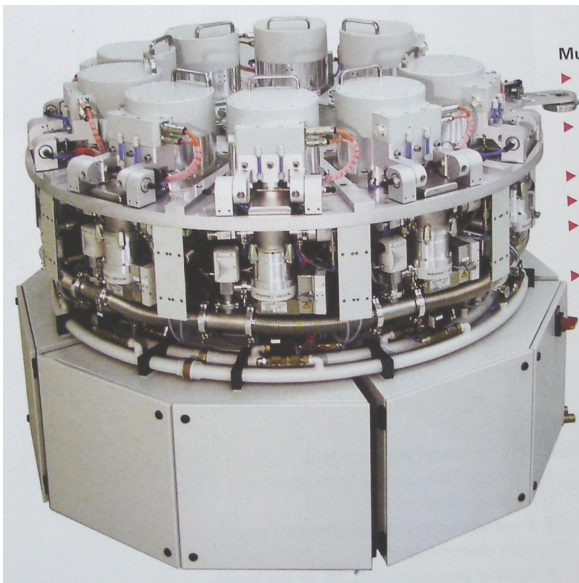
Sublimační a getrové vývěvy

- Sublimační vývěvy
 - opakované vytváření tenké vrstvy Ti
 - chemisorpce plynů
 - nečerpá chem. inertní plyny
 - iontově sublimační vývěvy
- Getrové vývěvy
 - aplikace u uzavřených systémů
 - Ba a jeho slitiny
 - chemisorpce plyny

Povlakování obráběcích nástrojů



www.shm-cz.cz



Multi Layer Metalizer

- ▶ DVD-RAM, DVD±RW, DVD Blue-ray, and CD-RW sputtering system
- ▶ 9 sputtering chambers, 9 relaxation chambers, and 1 load-lock
- ▶ Very high layer uniformity
- ▶ Low disk temperature
- ▶ Disk rotates during the deposition for minimum layer's roughness
- ▶ All-in-one plug & play system

<http://www.pfeiffer-vacuum.net/>

Barierová vrstva při výrobě plastových lahví PET

- transparentní barierová vrstva SiO_x
- zlepšení vlastností plastů
- zabránit pronikání plynů zejména O_2 a CO_2
- PACVD - mikrovlnné plazma
- kapacita ~ 10000 lahví za hodinu

Závěr

Povlakování je důležité pro:

- mikroelektroniku
- automobilový průmysl
- optické zařízení
- medicínské aplikace
- dekorace
- solární panely
- stavební průmysl

Literatura

- R.V.Stuart: Vacuum Technology, thin films and sputtering, Academic press, 1983
- L. Eckertova: Fyzika tenkych vrstev, SNTL, Praha, 1973
- www.svc.org
- www.fzu.cz
- www.shm-cz.cz
- www.pfeiffer-vacuum.net
- www.vakspol.cz
- en.wikipedia.org/wiki/main_page

Česká vakuová společnost

- zpravodaj
- Pragovac
- Letní škola vakuové techniky
- www.vakspol.cz